

HGX2, HGX45, HGX60, HGX90, HGX11, HGX15

- FI** Höyrykehittimen asennus- ja käyttöohje
- SV** Monterings- och bruksanvisning för ånggenerator
- EN** Instructions for Installation and Use of Steam Generator
- DE** Gebrauchs- und Montageanleitung des Dampfgenerators
- ES** Instrucciones de instalación y uso del generador de vapor
- IT** Istruzioni per l'installazione e l'utilizzo del generatore di vapore
- FR** Instructions d'installation et d'utilisation pour le générateur de vapeur
- NL** Instructies voor de installatie en het gebruik van de stoomgenerator



Tämä asennus- ja käyttöohje on tarkoitettu höyryhuoneen ja höyrykehittimen omistajalle tai höyryhuoneen ja höyrykehittimen hoidosta vastaavalle henkilölle sekä höyrykehittimen sähköasennuksesta vastaavalle sähköasentajalle. Kun höyrykehitin on asennettu, luovutetaan nämä asennus- ja käyttöohjeet höyryhuoneen ja höyrykehittimen omistajalle tai höyryhuoneen ja höyrykehittimen hoidosta vastaavalle henkilölle. Parhaat onnittelut hyvästä valinnastanne!

HGX

Höyrykehittimen käyttötarkoitus:

HGX-höyrykehitin on tarkoitettu höyryhuoneen lämmittämiseen kylpylämpötilaan. Muuhun tarkoitukseen käyttö on kielletty.

Perhekäytössä oleville höyrykehittimille ja ohjauslaitteille takuu-aika on kaksi (2) vuotta. Taloyhtiöiden höyryhuoneissa käytettäville höyrykehittimille ja ohjauslaitteille takuu-aika on yksi (1) vuosi. Laitoskäytössä oleville höyrykehittimille ja ohjauslaitteille takuu-aika on kolme (3) kuukautta.

Takuu ei ole voimassa, jos taulukossa 1 esitetyt veden laatuvaatimukset eivät täyty, laitetta ei huolleta kappaleessa 1.8. esitetyllä tavalla ja/tai asennusta ei ole tehty kappaleessa 2 esitetyllä tavalla.

SISÄLLYSLUETTELO

| | |
|---|-----------|
| 1. KÄYTTÖOHJE | 6 |
| 1.1. Höyrykehittinjärjestelmän osat | 6 |
| 1.2. Varoituksia | 6 |
| 1.3. Höyrykehittimen käyttö | 7 |
| 1.4. Tuoksupumppu (lisävaruste) | 10 |
| 1.5. Valaistus | 10 |
| 1.6. Automaattinen tyhjennysventtiili (lisävaruste) | 10 |
| 1.7. Etäkäyttö | 10 |
| 1.8. Höyrykehittimen ylläpito | 10 |
| 1.8.1. Sakkakupin tyhjennys | 11 |
| 1.8.2. Kalkinpoisto | 11 |
| 1.8.3. Höyrysuuttimien puhdistus | 12 |
| 1.9. Häiriötilanne | 13 |
| 2. ASENTAJAN OHJE | 15 |
| 2.1. Ennen asentamista | 16 |
| 2.2. Asennuspaikka ja kiinnitys | 16 |
| 2.3. Syöttö- ja poistovesiliitännät | 17 |
| 2.4. Sähkökytkennät | 17 |
| 2.4.1. Lämpöanturin asentaminen | 17 |
| 2.5. Höyryputket | 19 |
| 2.6. Höyrysuuttimien asentaminen | 20 |
| 2.7. Tuoksupumpun asentaminen | 20 |
| 2.8. Automaattisen tyhjennysventtiilin asentaminen | 20 |
| 2.9. Ohjauspaneelin asentaminen | 20 |
| 2.10. Ylikuumenemissuojan palauttaminen | 20 |
| 3. VARAOSAT | 22 |

Monterings- och bruksanvisningarna är avsedda för ägare av ångrum och ånggeneratorer, personer som ansvarar för ångrum och ånggeneratorer samt för elektriker som ansvarar för installation av ånggeneratorer. När ånggeneratoren har installerats lämnas denna användar- och installationshandbok över till ägaren av ångrummen och ånggeneratoren, eller till personen som ansvarar för skötseln av dem. Vi vill gratulera dig till ett utmärkt val!

HGX

Ånggeneratorers användningsändamål:

Ånggeneratoren HGX är avsedd för att värma upp ångrummet till badtemperatur. Det får inte användas i något annat syfte.

Garantitiden för de ånggeneratorer och den kontrollutrustning som används privat är två (2) år. Garantitiden för de ånggeneratorer och den kontrollutrustning som används i allmänna ångrum är ett (1) år. Garantitiden för de ånggeneratorer och den kontrollutrustning som används av institutioner är tre (3) månader.

Garantin gäller inte om kraven på vattenkvaliteten som anges i Tabell 1 inte uppfylls, om enheten inte har fått service enligt bestämmelserna i Kapitel 1.8., och/eller om enheten inte har monterats enligt bestämmelserna i Kapitel 2.

INNEHÅLL

| | |
|---|-----------|
| 1. BRUKSANVISNING | 6 |
| 1.1. Systemkomponenter för generatorsystem | 6 |
| 1.2. Varningar | 6 |
| 1.3. Att använda ånggeneratoren | 7 |
| 1.4. Doftpump (tillval) | 10 |
| 1.5. Belysning | 10 |
| 1.6. Automatisk avtappningsventil (tillval) | 10 |
| 1.7. Fjärranvändning | 10 |
| 1.8. Underhåll av ånggenerator | 10 |
| 1.8.1. Tömning av slamkopp | 11 |
| 1.8.2. Avkalkning | 11 |
| 1.8.3. Rengöring av ångmunstyckena | 12 |
| 1.9. Felsökning | 13 |
| 2. MONTERINGSANVISNINGAR | 15 |
| 2.1. Före montering | 16 |
| 2.2. Installationsplats och fastmontering | 16 |
| 2.3. Anslutningar för matar- och avtappningsvatten ... | 17 |
| 2.4. Elektriska anslutningar | 17 |
| 2.4.1. Montering av temperatursensorn | 17 |
| 2.5. Ångrör | 19 |
| 2.6. Montering av ångmunstyckena | 20 |
| 2.7. Montering av doftpumpen | 20 |
| 2.8. Montering av den automatiska avtappningsventilen | 20 |
| 2.9. Montering av styrpanelen | 20 |
| 2.10. Återställning av överhettningsskyddet | 20 |
| 3. RESERVDELAR | 22 |

1. KÄYTTÖOHJE

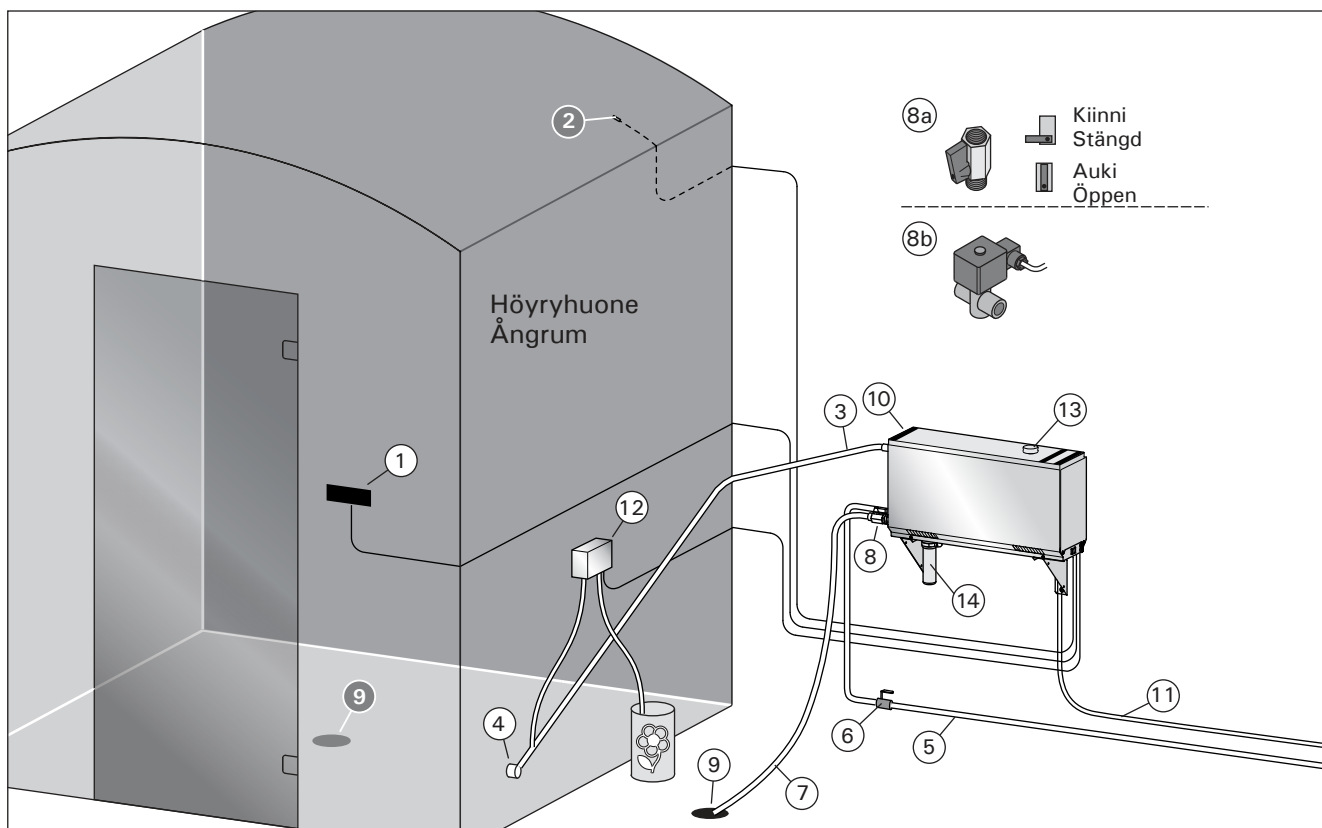
1.1. Höyrykehittinjärjestelmän osat

1. Ohjauspaneeli
2. Lämpöanturi
3. Höyryputki
4. Höyrystuutin
5. Syöttövesiputki
6. Syöttövesiputken sulkuventtiili
7. Poistovesiputki
- 8a. Käsikäyttöinen tyhjennysventtiili
- 8b. Automaattinen tyhjennysventtiili (lisävaruste)
9. Lattiakaivo
10. Varoventtiili
11. Liitäntäkaapeli
12. Tuoksupumppu (lisävaruste)
13. Tulppa
14. Sakkakoppi

1. BRUKSANVISNING

1.1. Systemkomponenter för generatorsystem

1. Styrpanel
2. Temperatursensor
3. Ångrör
4. Ångmunstycke
5. Matningsrör för vatten
6. Ventil för matningsrör
7. Avtappningsrör för vatten
- 8a. Manuell avtappningsventil
- 8b. Automatisk avtappningsventil (tillval)
9. Golvvavlopp
10. Övertrycksventil
11. Anslutningskabel
12. Doftpump (tillval)
13. Propp
14. Slamkopp



Kuva 1. Höyrykehittinjärjestelmän osat

Bild 1. Systemkomponenter för ånggenerator

1.2. Varoituksia

- Höyrykehittimen hanat ja putket sekä höyrystuttimet lämpenevät käytössä polttavan kuumiksi. Älä koske niihin paljain käsin.
- Höyrystuttimista purkautuva höyry on polttavan kuumaa. Varo polttamasta ihoasi.
- Jos höyrykanavassa on tukos, höyrykehitin päästää höyryn ulos varoventtiilin kautta. Älä laita esineitä varoventtiilin eteen.
- Älä vie sähkölaitetta höyryhuoneeseen.
- Huolehdi, että höyryhuone kuivuu hyvin käytön jälkeen.

1.2. Varningar

- Ånggeneratorns kranar, rör och ångmunstycken blir skällheta när de används. Rör dem inte med bara händer.
- Ångan från ångmunstyckena är skällhet. Se till att du inte kommer för nära den och bränner dig.
- Om ångkanalen eller munstyckena täpps till, släpper ånggeneratorn ut ångan genom övertrycksventilen. Blockera aldrig övertrycksventilen.
- Ta aldrig med elektriska enheter in i ångrummet.
- Se till att ångrummet torkar väl efter användning.

1.3. Höyrykehittimen käyttö

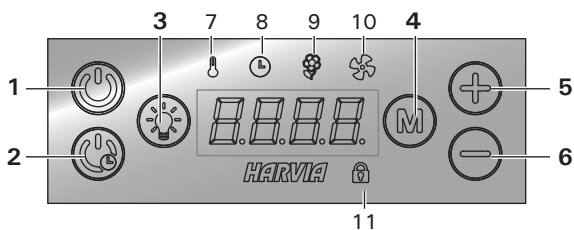
Varmista ennen laitteen käynnistämistä, ettei höyryhuoneessa ole sinne kuulumattomia esineitä. Varmista, että höyry pääsee purkautumaan ulos suuttimista esteettömästi. Avaa syöttövesiputken sulkuventtiili.

Höyrykehitin on varustettu erillisellä ohjauspaneelilla. Laite on valmiustilassa, kun näppäimet loistavat ohjauspaneelissa.



Jos näppäimet eivät loista, tarkista, että virta on kytketty päälle pääkytkimestä.

Ohjauspaneeli



1. Höyrykehitin päälle/pois
2. Höyrykehitin päälle viiveellä
3. Valaistus päälle/pois
4. Asetustilan vaihto
5. Arvon suurentaminen
6. Arvon pienentäminen
7. Merkkivalo: Lämpötila
8. Merkkivalo: Aika
9. Merkkivalo: Tuoksu
10. Merkkivalo: Tuuletus
11. Merkkivalo: Paneelin lukitus

Höyrykehitin päälle



Paina pitkään painiketta 1.

40 C

- Näytössä näkyy ensin asetettu tavoitelämpötila ja sen jälkeen höyryhuoneesta mitattu lämpötila. Höyrykehitin alkaa ottaa vettä ja lämmentä.

22 C

- Höyryntuottoon tulee tauko, kun höyrykehitin ottaa lisää vettä vesisäiliöön ja kun höyryhuoneen lämpötila nousee asetettuun arvoon.

Asetukset



Paina painiketta 4.

40 C

Lämpötila. Asetusväli on 30–55 °C.



Paina painiketta 4.

6:00

Jäljellä oleva päälläoloaika. Asetusvälin minimiarvo on 10 min, maksimiarvon voit valita lisäasetuksista (0:10–24:00 h).



Paina painiketta 4.

OFF

Tuoksupumppu. Voit muuttaa tuoksun voimakkuutta painikkeilla – ja +. Minimiarvo on pois (OFF).

1.3. Att använda ånggeneratorn

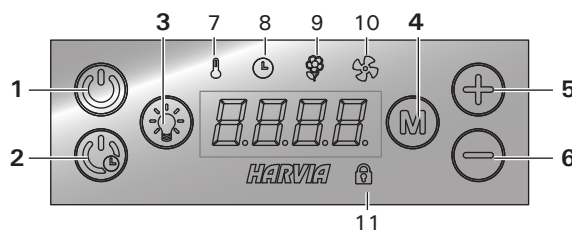
Innan enheten startas, kontrollera att det inte finns några föremål i ångrummet som inte hör hemma där. Kontrollera att ångan har fritt flöde ut ur munstycket. Öppna stoppventilen för matarvattenröret.

Ånggeneratorn har utrustats med en separat styrpanel. Anläggningen är i standby-läge när knapparna lyser på styrpanelen.



Om knapparna inte lyser kontrollera att strömmen har slagits på vid huvudbrytaren.

Styrpanel



1. Ånggenerator på/av
2. Ånggenerator på med dröjsmål
3. Tilläggfunktion (t. ex. belysning) på/av
4. Tillståndsändring
5. Värdeökning
6. Värdeminskning
7. Indikator: Temperatur
8. Indikator: Återstående dröjsmål
9. Indikator: Återstående på-tid
10. Indikator: Ventilation
11. Indikator: Låsning av panelen

Ånggenerator på



Tryck länge på knappen 1.

40 C

- På displayen visas först den inställda måltemperaturen och därefter temperaturen som har mätts i ångrummet. Ånggeneratoren börjar ta in vatten och värmas upp.

22 C

- Det blir uppehåll i ånggenereringen när ånggeneratoren tar in mer vatten i vattenbehållaren och när ångrummets temperatur stiger över det inställda värdet.

Inställningar



Tryck på knappen 4.

40 C

Temperatur. Intervallet är 30–55 °C.



Tryck på knappen 4.

6:00

Återstående på-tid. Minimivärdet är 10 min, maximivärdet kan du välja från ytterligare inställningar (0:10–24:00 h).



Tryck på knappen 4.

OFF

Doftpump. Du kan ändra doftens intensitet med knapparna – och +. Minimivärdet är inte inställt (OFF).



Paina painiketta 4.

OFF

Tuuletus/kuivatus. Voit kytkeä tuuletuksen päälle (ON) tai pois (OFF) tai valita kuivatustoiminnon (DRY).

- Kuivatusjakso (DRY) alkaa kun höyrynehitin sammutetaan tai kun päälläoloaika loppuu (kesto 60 min).
- Tuuletuksen pikakäynnistys (ohjauspaneeli valmiustilassa): paina painiketta 4 (M) ja valitse ON
- Tuuletus on 60 min aktiivinen, kun tila on aktivoitu.



Paina painiketta 4. Ohjauspaneeli palautuu lähtötilaan.

Höyrynehitin päälle viiveellä



Paina pitkään painiketta 2.

1:00

Näytössä näkyy viiveaika, jonka kuluttua höyrynehitin alkaa lämmitä.

Asetukset



Paina painiketta 4.

40 C

Lämpötila. Asetusväli on 30–55 °C.



Paina painiketta 4.

0:10

Viiveaika. Asetusväli on 0:10–12:00 h.



Paina painiketta 4. Ohjauspaneeli palautuu lähtötilaan.

Lisäasetukset



Avaa asetusvalikko painamalla samanaikaisesti pohjaan ohjauspaneelin painikkeet 5 ja 6. Paina 5 sekunnin ajan.

SET1

Maksimipäälläoloaika (24 h). Asetusväli on 0:10–24:00 h.

6:00



Paina painiketta 4.

SET2

Muisti sähkökatkon varalta. Voit valita, mitä laite tekee sähkökatkon jälkeen.

OFF

- ON1: Laite käynnistyy uudelleen, ajanlasku jatkaa siitä mihin jäi.
 - ON2: Laite käynnistyy uudelleen, ajanlasku nollaantuu.
 - OFF: Laite ei käynnisty uudelleen sähkökatkon jälkeen.
- Turvallisuusmääräykset muistin käytöstä vaihtelevat alueittain.



Paina painiketta 4.

SET3

Automaattisen tyhjennysventtiilin (lisävaruste) aktivointi.

OFF

- Automaattinen tyhjennysventtiili: ON
- Käsikäyttöinen tyhjennysventtiili: OFF



Paina painiketta 4.



Tryck på knappen 4.

OFF

Ventilation/torkning. Du kan koppla på (ON) eller av (OFF) ventilationen eller välja torkningsfunktionen (DRY).

- Torkningen (DRY) inleds när ånggeneratoren stängs av eller när ånggenereringstiden upphör (längd 60 min).
- Snabbstart av ventilation (styrpanelen i standby-läge): tryck på knappen 4 (M) och välj ON
- Efter att läget har aktiverats är ventilationen aktiv i 60 min.



Tryck på knappen 4. Styrpanelen återgår till utgångsställningen.

Ånggenerator på med dröjsmål



Tryck länge på knappen 2.

1:00

Skärmen visar dröjsmålstiden, efter vilken ånggeneratoren börjar uppvärmas.

Inställningar



Tryck på knappen 4.

40 C

Temperatur. Intervallet är 30–55 °C.



Tryck på knappen 4.

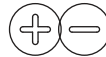
0:10

Dröjsmålstid. Intervallet är 0:10–12:00 h.



Tryck på knappen 4. Styrpanelen återgår till utgångsställningen.

Ytterligare inställningar



Öppna inställningsmenyn genom att samtidigt trycka på styrpanelsknapparna 5 och 6. Tryck i 5 sekunder.

SET1

Maximal på-tid (24h). Intervallet är 0:10–24:00 h.

6:00



Tryck på knappen 4.

SET2

Minne vid strömavbrott. Du kan välja vad enheten gör efter ett strömavbrott.

OFF

- ON1: Enheten startas på nytt, timern fortsätter där den blev före strömavbrottet.
 - ON2: Enheten startas på nytt, timern nollställs.
 - OFF: Enheten startas inte på nytt efter ett strömavbrott.
- Säkerhetsreglerna för minnesanvändning varierar från område till område.



Tryck på knappen 4.

SET3

Aktivering av automatisk avtappningsventil (tillval).

OFF

- Automatisk avtappningsventil: ON
- Manuell avtappningsventil: OFF



Tryck på knappen 4.

| | |
|------|---|
| SET4 | Huuhtelun sykli. Jos automaattinen tyhjennysventtiili on aktivoitu, voit muuttaa huuhteluväliä painikkeilla – ja +. Vaihtoehdot ovat 0,5, 1, 2, 3 ja 4 tuntia (▷1.6.). |
| OFF | |



Paina painiketta 4.

| | |
|------|--|
| SET5 | Käyttötunnit. Näytössä näkyy vuorotellen laitteen numero ja käyttötunnit. |
| 200 | |



Paina painiketta 4.

| | |
|------|--|
| SET6 | Huoltoväli. Näytöllä näkyy kuinka monta tuntia sitten laite on huollettu. Nollaa laskuri huollon jälkeen painamalla painiketta 6 (–) 5 sekunnin ajan. Huoltoaikaa pääsee säätämään painamalla painikkeet 5 ja 6 (+ ja –) pohjaan. |
| 200 | |



Paina painiketta 4

| | |
|------|---|
| SET7 | Jäähdytys. Voit lisätä ja poistaa vettä painikkeilla – ja + esim. säiliön pesussa, vian selvittämisessä tai huollossa. |
|------|---|



Paina painiketta 4

| | |
|------|--|
| SET8 | Versionäyttö. Näytöllä näkyy ensin ohjauspaneelin ohjelmistoversio ja sen jälkeen höyrykehittimen/höyrykehittimien ohjelmistoversiot laitenumerojärjestyksessä. |
|------|--|



Paina painiketta 4

| | |
|------|---|
| SET9 | Eäkäynnistyksen toiminnan valinta PULS: <ul style="list-style-type: none"> • Lyhyt painallus: höyrykehitin päälle • Pitkä painallus: höyrykehitin pois päältä I-O: <ul style="list-style-type: none"> • höyrykehitin päälle tai pois |
|------|---|




Paina painiketta 4. Ohjauspaneeli palautuu lähtötilaan.

Höyrykehitin pois päältä



Höyrykehitin sammuu ja siirtyy valmiustilaan, kun painat painiketta 1, päällä-oloaika loppuu tai kun toimintaan tulee häiriö. Höyrykehittimen sammuminen pysäyttää myös tuoksupumpun.

-  **Jos laitteessa ei ole automaattista tyhjennysventtiiliä (lisävaruste), vesisäiliö on tyhjennettävä manuaalisesti aina sammutuksen yhteydessä. Avaa tyhjennysventtiili, anna säiliön valua tyhjäksi ja sulje venttiili. Näin vältetään kalkin ja muiden epäpuhtauksien kertyminen laitteeseen.**
- Jos höyrykehitin on varustettu automaattisella tyhjennysventtiilillä, laite huuhtelee ja tyhjentää vesisäiliön, kun laite sammutetaan (kesto noin 5 min). Älä katkaise virtaa pääkytkimestä tämän aikana.

Lukitus päälle/pois



Voit kytkeä lukituksen päälle tai pois painamalla painiketta 4 (M) 5 sekunnin ajan.

| | |
|------|--|
| SET4 | Sköljcykel. Om den automatiska avtappningsventilen har aktiverats kan du ändra sköljintervallet genom att trycka på knapparna – och +. Alternativen är 0,5, 1, 2, 3 och 4 timmar (▷1.6.). |
| OFF | |



Tryck på knappen 4.

| | |
|------|---|
| SET5 | Driftstimmar. På displayen visas turvis anläggningens nummer och antalet driftstimmar. |
| 200 | |



Tryck på knappen 4.

| | |
|------|---|
| SET6 | Serviceintervall. I displayen visas för hur många timmar sedan enheten senast har genomgått underhåll. Nollställ räknaren efter underhållet genom att trycka på knappen 6 (–) i 5 sekunder. Underhållstiden kan justeras med att trycka knapparna 5 och 6 samtidigt. |
| 200 | |



Tryck på knappen 4.

| | |
|------|--|
| SET7 | Avkylning. Du kan höja eller sänka vattentnivån med hjälp av knapparna – och + t.ex. när behållaren rengörs, ett fel utreds eller enheten genomgår underhåll. |
|------|--|



Tryck på knappen 4.

| | |
|------|---|
| SET8 | Versiondisplay. På displayen visas först styrpanelens programvaruversion och därefter ånggeneratorns/ånggeneratorernas programvaruversioner i enhetsnummerordning. |
|------|---|



Tryck på knappen 4.

| | |
|------|---|
| SET9 | Val av funktion för distansstart PULS: <ul style="list-style-type: none"> • Kort tryck: ånggeneratoren på • Långt tryck: ånggeneratoren av |
|------|---|

I-O:

- ånggeneratoren på eller av




Tryck på knappen 4. Styrpanelen återgår till utgångsställningen.

Ånggenerator av



Ånggeneratoren stängs av när knappen 1 trycks in, den inställda på-tiden löper ut, eller ett fel inträffar. När ånggeneratoren stängs av kommer också doftpumpen att stängas av.

-  **Om enheten inte har utrustats med en automatisk avtappningsventil (tillval) ska vattenbehållaren alltid tömmas manuellt när enheten stängs av. Öppna avtappningsventilen, låt vattnet rinna ut ur behållaren och stäng ventilen. På så sätt förebyggs kalkbildning och andra orenheter i enheten.**
- Om ånggeneratoren har utrustats med en automatisk avtappningsventil, sköljer och tömmer enheten vattenbehållaren när enheten stängs av (tar cirka 5 minuter). Koppla inte bort strömmen vid huvudbrytaren under denna tid.

Låsning på/av



Du kan koppla på eller av låsningen genom att trycka på knappen 4 (M) i 5 sekunder.

1.4. Tuoksupumppu (lisävaruste)

Tuoksupumppu syöttää hajustetta höyrykehittimen tuottaman höyryn sekaan. Tuoksupumppua käytetään ohjauspaneelin kautta.

- Kiinnitä pumpun imuletku tuoksuastiaan ennen kuin käynnistät höyrykehittimen.
- Ensimmäisellä käyttökerralla tuoksun syöttö höyryhuoneeseen ei ala heti, sillä tuoksunesteeseen täytyy ensin kulkea putkiston läpi. Vinkki: voit nopeuttaa tuoksunesteen kulkua säätämällä tuoksun voimakkuuden aluksi täysille.
- **Huolehdi, ettei tuoksuastia pääse tyhjenemään käytön aikana. Pumppua ei saa jättää käymään kuivana.**
- **Käytä vain höyrystinkäyttöön tarkoitettuja tuoksunesteitä. Noudata pakkauksessa annettuja ohjeita.**

1.5. Valaistus

Jos höyryhuoneeseen on asennettu valaistus, se voidaan kytkeä höyrykehittimen kautta. Tällöin valaistusta voidaan ohjata höyrykehittimen ohjauspaneelilla (max 100 W/230 V ~).



Sytytä tai sammuta valo(t) painamalla ohjauspaneelin painiketta.

1.6. Automaattinen tyhjennysventtiili (lisävaruste)

Automaattinen tyhjennysventtiili auttaa torjumaan veden epäpuhtauksista johtuvia ongelmia. Automaattisen tyhjennysventtiilin tehtävät:

1. Vedenpoistoputkiston huuhtelu
Laite huuhtelee vedenpoistoputkistoon kertyneen sakan viemäriin joka 5. vedenoton yhteydessä.
2. Vesisäiliön huuhtelu (SET4)
Laite tyhjentää vesisäiliön kokonaan ja täyttää sen puhtaalla vedellä valitun syklin mukaan. Huuhtelun aikana näytössä juoksee teksti "flushing". Toiminto on tarkoitettu laitoksen käyttöön, jossa laite on päällä useita tunteja kerrallaan. Huuhtelu kestää yli 5 minuuttia, eikä laite tuota höyryä tänä aikana.
3. Vesisäiliön tyhjentäminen käytön jälkeen
Laite huuhtelee ja tyhjentää vesisäiliön automaattisesti, kun höyrykehitin sammutetaan. Tyhjentäminen kestää noin 5 minuuttia.

1.7. Etäkäyttö

Höyrykehitin on mahdollista käynnistää myös erillisellä kytkimellä, joka on asennettu esimerkiksi hotellin vastaanottoon. ▶ SET9.

1.8. Höyrykehittimen ylläpito

Käyttäjä voi tehdä seuraavat ylläpitotoimenpiteet:

- sakkakupin tyhjennys (▶1.8.1.)
- veden tasoanturin puhdistus (▶1.8.2.)
- kalkinpoisto (▶1.8.3.)



Ajan merkkivalo alkaa vilkkua kun edellisestä huollosta on kulunut 200 tuntia. Voit säätää aikaa SET6-valikossa.

1.4. Doftpump (tillval)

När den är påslagen kommer doftpumpen att mata ett doftämne till ångröret. Doftpumpen manövreras med hjälp av styrpanelen.

- Fäst pumpens sugslang till doftbehållaren innan ånggeneratorn startas.
- När doftpumpen används för första gången börjar den inte genast ge doft i ångrummet eftersom doftvätskan först ska pumpas genom rörsystemet. Tips: Du kan påskynda doftvätskans cirkulation genom att till en början justera doftintensiteten till max.
- **Kontrollera så att doftbehållaren inte torkar ut under användningen. Pumpen får inte vara påslagen utan doftämne.**
- **Använd bara doftvätskor som är avsedda för användning med ånggeneratorer. Följ förpackningens anvisningar.**

1.5. Belysning

Belysningen i ångrummet kan installeras så att den styrs från ånggeneratorns styrpanel (max 100 W/230 V ~).



Tänd och släck belysningen genom att trycka på knappen i styrpanelen.

1.6. Automatisk avtappningsventil (tillval)

Den automatiska avtappningsventilen hjälper till att avvärja problem till följd av föroreningar i vattnet. Den automatiska avtappningsventilens uppgifter:

1. Sköljning av rörsystemet för vattenavledning
Enheten sköljer bottensatsen i rörsystemet för vattenavledning ner i avloppet i samband med vart femte vattenintag.
2. Sköljning av vattenbehållare (SET4)
Enheten tömmer vattenbehållaren helt och fyller den med rent vatten enligt önskad cykel. Under sköljningen visas texten "flushing" på displayen. Funktionen är avsedd att användas vid offentliga ångbad och liknande där ånggeneratorn är på flera timmar i en följd. Sköljningen tar över 5 minuter och enheten genererar ingen ånga under denna tid.
3. Tömning av vattenbehållare efter användning
Ånggeneratorn sköljer och tömmer vattenbehållaren automatiskt när enheten stängs av. Det tar cirka fem minuter att tömma behållaren.

1.7. Fjärranvändning

Ånggeneratorn kan också startas med hjälp av en separat brytare som kan monteras till exempel i en hotellreception. ▶ SET9.

1.8 Underhåll av ånggenerator

Användaren får vidta följande underhållsåtgärder:

- tömning av slamkopp (▶1.8.1.)
- rengöring av sensorn för vattennivå (▶1.8.2.)
- avkalkning (▶1.8.3.)



Signallampan för tid börjar blinka när 200 timmar har gått sedan den senaste servicen. Du kan justera tiden i SET6-menyn.

Muut huoltotoimet saa suorittaa vain ammattitaitoinen huoltomies.

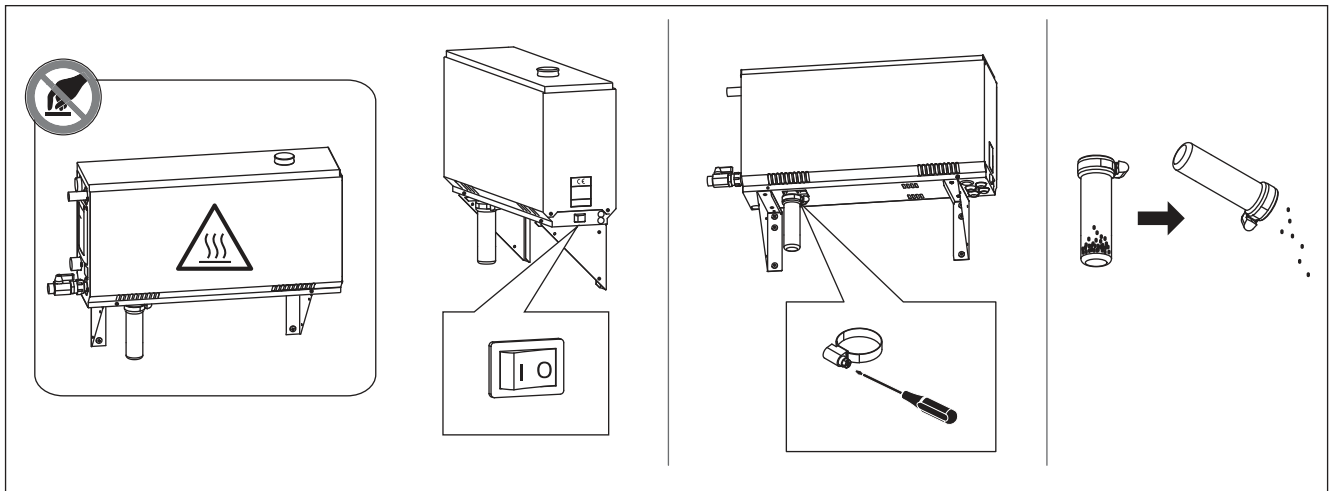
Taloyhtiö-, laitos- tai muussa vastaavassa käytössä oleva höyrykehitin tulee huoltaa perusteellisesti vähintään kahdesti vuodessa (vesisäiliön, vastusten ja tasoanturin tarkistus ja puhdistus).

1.8.1. Sakkakupin tyhjennys

Laitteen pohjassa on erillinen astia, johon ajan mittaan kerääntyy veden epäpuhtauksia. Tyhjennä astia, kun se täyttyy.

! Varo kuumaa höyrykehittintä! Älä irrota sakkakuppia, kun höyrykehitin on käytössä. Varmista, että höyrykehitin on jäähtynyt kokonaan ennen kupin irrottamista. Sopiva jäähtymisaika on vuorokausi edellisestä käytöstä.

1. Varmista, että vesisäiliö on tyhjä (katso mittakuppia huoltoaukon läpinäkyvän kannen läpi: jos kupissa on vettä, säiliö on tyhjennettävä).



Kuva 2. Sakkakupin tyhjennys

Bild 2. Tömning av slamkopp

2. Katkaise virta pääkytkimestä (kuva 2).
3. Aseta ämpäri sakkakupin alle. Putkistosta saatavaa tulla hieman vettä, kun sakkakuppi irrotetaan.
4. Irrota sakkakupissa oleva kiristyslenkki.
5. Kuppi lähtee irti vetämällä. Puhdista kuppi.
6. Aseta kuppi takaisin paikoilleen ja kiinnitä kiristyslenkki.

1.8.2. Kalkinpoisto

Vesijohtovesi sisältää epäpuhtauksia, mm. kalkkia, jotka ajan mittaan tukkivat höyrykehittimen sisäosia. Vedessä olevan kalkin määrä (veden kovuus) ja siten myös kalkinpoiston tarve vaihtelee alueittain. Jos vesijohtovesi on kovaa, talon vesijohtojärjestelmään on syytä asentaa vedenpehmittin. Vaatimukset veden laadulle on lueteltu taulukossa 1.

Kalkinpoisto sitruunahappoliuoksella

Sitruunahappoliuoksen tuottama höyry on vaarallista. Sitruunahappoliuoksen lisäksi kalkinpoistoon voidaan käyttää myös muita aineita, noudatta aina pakkauksessa annettuja ohjeita.

1. Sekoita 50–80 g sitruunahappoa yhteen litraan vettä.

All annan service får endast utföras av en auktoriserad tekniker.

Ånggeneratorer som används i husbolag, på institutioner eller motsvarande ska genomgå grundligt underhåll minst två gånger om året (kontroll och rengöring av vattenbehållaren, värmelementen och nivåsensorn).

1.8.1. Tömning av slamkopp

Det finns en separat kopp på botten av enheten som med tiden samlar upp föroreningarna i vattnet. Töm koppen när den är full.

! Akta dig för den heta ånggeneratorn! Lossa inte slamkoppen när ånggeneratorn är i bruk. Säkerställ att ånggeneratorn har svalnat fullständigt innan du lossar koppen. En lämplig svalningstid är ett dygn efter det senaste bruket.

1. Säkerställ att vattenbehållaren är tom (se mätkoppen genom serviceluckans genomskinliga lock: om det finns vatten i koppen, töm behållaren).

2. Koppla av strömmen vid huvudbrytaren (bild 2).
3. Ställ en hink under slamkoppen. Det kan rinna lite vatten ut ur rörsystemet när du lossar slamkoppen.
4. Lossa spännlänken på slamkoppen.
5. Lossa koppen genom att dra i den. Rengör koppen.
6. Sätt koppen tillbaka på plats och fäst spännlänken.

1.8.2. Avkalkning

Kranvatten innehåller föroreningar, t.ex. kalk som med tiden kan täppa till delar av ånggeneratorn. Kalkhalten i vattnet (vattnets hårdhet) och sålunda behovet av avkalkning varierar från region till region. Om kranvattnet är hårt rekommenderas tillsättning av avhärtningsmedel till byggnadens vatten-distributionssystem. Vattenkraven listas i Tabell 1.

Avkalkning med citronsyralösning

Ångorna från citronsyralösningen är ofarliga. Utöver citronsyralösning kan du också använda andra medel för avkalkning. Följ alltid anvisningarna på förpackningen.

1. Blanda 50–80 gram citronsyra med en liter vatten.

| Veden ominaisuus Vattenegenskap | Vaikutukset Effekt | Suositus Rekommendation |
|---|--|---|
| Humuspitoisuus Humuskoncentration | Väri, maku, saostumat höyrykehittimessä Färg, smak, utfällningar i ånggeneratorn | < 12 mg/l |
| Rautapitoisuus Järnkoncentration | Väri, haju, maku, saostumat höyrykehittimessä Färg, lukt, smak, utfällningar i ånggeneratorn | < 0,2 mg/l |
| Kovuus: tärkeimmät aineet mangaani (Mn) ja kalkki eli kalsium (Ca) Hårdhet: De viktigaste ämnena är mangan (Mn) och kalk, dvs. kalcium (Ca) | Saostumat höyrykehittimessä Utfällningar i ånggeneratorn | Mn: < 0,05 mg/l Ca: < 100 mg/l |
| Klooripitoinen vesi Klorerat vatten | Terveysriski Hälsorisk | Käyttö kielletty Förbjudet att använda |
| Merivesi Havsvatten | Nopea korrosio Snabb korrosion | Käyttö kielletty Förbjudet att använda |
| Virtausnopeus tulovesiputkesta (mittaus: laske vettä minuutin ajan tulovesiputkesta ja mittaa veden määrä) Flödes hastigheten i det inkommande vattenröret (mätning: låt vattnet rinna från det inkommande röret i en minut och mät vattenmängden) | Liian hidas virtaus: katkokset höyryntuotannossa Liian nopea virtaus: veden valuminen höyryputkesta Flödet för långsamt: avbrott i ånggenereringen Flödet för snabbt: vatten rinner från ångröret | 8–12 l/min |

Taulukko 1. Veden laatuvaatimukset
Tabell 1. Krav på vattenkvaliteten

- Käynnistä höyrykehitin ja anna sen olla päällä 10 minuuttia.
- Katkaise virta pääkytkimestä (katso kuva 2).
- Irrota höyrykehittimen päällä oleva tulppa (kuva 3).
- Kaada sitruunahappoliuos vesisäiliöön ja laita tulppa takaisin paikalleen.
- Anna liuoksen vaikuttaa tunnin ajan.
- Kytke virta päälle pääkytkimestä. Jos muisti sähkökatkon varalta on päällä, laite käynnistyy ilman, että painiketta 1 painetaan.

Huuhtelu (käsiikäyttöinen tyhjennysventtiili)

- Tyhjennä vesisäiliö ja sulje tyhjennysventtiili.
- Käynnistä höyrykehitin painikkeesta 1 ja anna sen olla päällä 10 minuuttia
- Sammuta höyrykehitin painikkeesta 1, tyhjennä vesisäiliö ja sulje tyhjennysventtiili.

Huuhtelu (automaattinen tyhjennysventtiili)

- Käynnistä höyrykehitin painikkeesta 1 ja anna sen olla päällä 10 minuuttia
- Sammuta höyrykehitin painikkeesta 1 ja anna sen olla sammuksissa 5 minuuttia

1.8.3. Höyrysuuttimien puhdistus

Höyrysuuttimet voidaan puhdistaa miedolla saippuoliuoksella.

- Starta ånggeneratorn och låt den vara på i 10 minuter.
- Stäng av den från huvudströmbrytaren (se bild 2).
- Lossa proppen ovanpå ånggeneratorn.
- Häll citronsylösningen in i vattenbehållaren och sätt proppen tillbaka på plats.
- Låt lösningen verka i en timme.
- Sätt på huvudströmbrytaren. Om minnet för strömavbrott är på, startas generatorn utan att knappen 1 trycks.

Sköljning (manuell avtappningsventil)

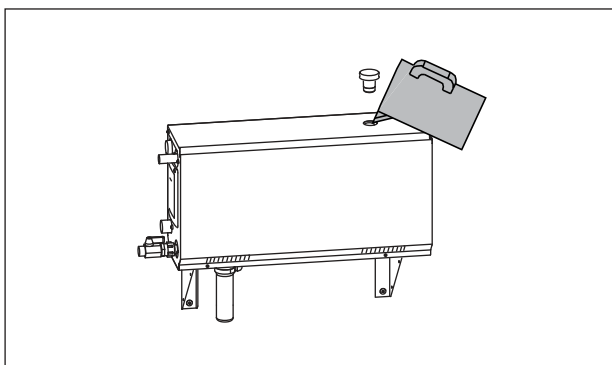
- Töm vattenbehållaren och stäng avtappningsventilen.
- Slå på ånggeneratorn med knappen 1, och lämna den på i 10 minuter.
- Stäng av ånggeneratorn med knappen 1, töm vattenbehållaren och stäng avtappningsventilen.

Sköljning (automatisk avtappningsventil)

- Slå på ånggeneratorn med knappen 1, och lämna den på i 10 minuter.
- Stäng av ånggeneratorn med knappen 1, och lämna den av i 5 minuter.

1.8.3. Rengöring av ångmunstyckena


Ångmunstyckena kan rengöras med en mild tvål-lösning.



Kuva 3. Kalkinpoisto
Bild 3. Avkalkning

1.9. Häiriötilanne

Häiriötilanteen sattua ohjauspaneeli näyttää laitteen numeron ja virheilmoituksen, joka auttaa häiriötilanteen syyn selvittämisessä.


 **Käyttäjä voi itse tarkistaa vain tähdellä (*) merkityt kohdat. Muut toimenpiteet saa suorittaa vain ammattitaitoinen huoltomies.**

Virheilmoitus ja korjaus

| LAITTEEN VIRHEKOODI | |
|---------------------|---|
| OE:01 | Lämpöanturin mittauspiiri poikki. Tarkista johdotus sekä liitokset liittimiltä anturille. |
| OE:02 | Lämpöanturin mittauspiiri oikosulussa. Tarkista johdotus sekä liitokset liittimiltä anturille. |
| OE:03 | Ylikuumenemissuojan mittauspiiri poikki. Paina ylikuumenemissuojan palautuspainikkeesta (▷2.10.). Tarkista johdotus sekä liitokset liittimiltä ylikuumenemissuojan anturille. |
| OE:05 | Vesimäärä alhainen. Tarkista onko mittakupissa vettä. Tarkista vedensyöttö*, magneettiventtiili, tyhjennysventtiili ja pinta-anturi. |
| OE:07 | Vettä säiliössä vielä huuhtelun tyhjennyksen jälkeen. Tarkista onko mittakupissa vettä. Tarkista tyhjennysventtiili ja pinta-anturi. |
| OE:09 | Yhteysskatko ohjauspaneelin ja höyrykehittimen välillä. Tarkista kaapelit ja liittimet. |
| OE:10 | Vesisäiliö tyhjä huuhtelun jälkeen. Tarkista onko mittakupissa vettä. Tarkista vedensyöttö*, magneettiventtiili, tyhjennysventtiili ja pinta-anturi. |
| OE:11 | Vesisäiliö täynnä täytön alussa (aloitus-, lopetus- ja huuhtelusykliässä). Tarkista tyhjennysventtiili ja pinta-anturi. |
| OE:13 | Liian monta täyttöä viiden minuutin aikana. Tarkista vedensyöttö*, virtausnopeus* (taulukko 1), magneettiventtiili, tyhjennysventtiili ja pinta-anturi. |
| OE:14 | Riittävää vesimäärää ei ole saavutettu 10 minuutin sisällä laitteen käynnistyksestä. Puhdista mittakuppi ja tarkista johdot. |
| OE:15 | Riittävää vesimäärää ei saavuteta höyrystäessä. Tarkista vedensyöttö* ja tyhjennysventtiili. |
| Useita virheitä | Virheviestit juoksevat näytössä. |

1.9. Felsökning

Vid störning visar styrpanelen anordningens nummer och en felanmälan som hjälper dig att reda ut orsaken till störningen.


 **Endast de punkter som har markerats med en asterisk (*) kan kontrolleras av användaren. Allt annat underhåll måste lämnas till professionell underhållspersonal.**

Felanmälan och åtgärd

| FELKOD | |
|-----------|--|
| OE:01 | Avbrott i temperatursensorns mätkrets. Kontrollera ledningarna och anslutningarna till sensorn. |
| OE:02 | Kortslutning i temperatursensorns mätkrets. Kontrollera ledningarna och anslutningarna till sensorn. |
| OE:03 | Avbrott i överhettningsskyddets mätkrets. Tryck på överhettningsskyddets återställningsknapp (▷2.10.). Kontrollera ledningarna och anslutningarna mellan kopplingsstyckena 2 och överhettningsskyddets sensor. |
| OE:05 | Vattennivån låg. Kontrollera om det finns vatten i mätkoppen. Kontrollera vatteninloppet*, magnetventilen, avtappningsventilen och ytsensorn. |
| OE:07 | Vatten i behållaren efter att behållaren har tömts i samband med sköljning. Kontrollera om det finns vatten i mätkoppen. Kontrollera avtappningsventilen och ytsensorn. |
| OE:09 | Anslutningsfel mellan styrpanelen och ånggeneratorm. Kontrollera kabeln och anslutningarna. |
| OE:10 | Vattenbehållaren tom efter sköljning. Kontrollera om det finns vatten i mätkoppen. Kontrollera vatteninloppet*, magnetventilen, avtappningsventilen och ytsensorn. |
| OE:11 | Vattenbehållaren full när påfyllningen påbörjas (start, stopp, sköljcykel). Kontrollera avtappningsventilen och ytsensorn. |
| OE:13 | För många påfyllningar inom fem minuter. Kontrollera vatteninloppet*, flödes hastigheten* (tabell 1), magnetventilen, avtappningsventilen och ytsensorn. |
| OE:14 | Den tillräckligt höga vattennivån har inte nåtts inom 10 minuter efter att enheten har startats. Rengör mätkoppen och kontrollera ledningarna. |
| OE:15 | En tillräckligt hög vattennivå nås inte när enheten genererar ånga. Kontrollera vatteninmatningen* och avtappningsventilen. |
| Flera fel | Felanmätningar syns på displayen. |


| | |
|--------------------------------|---|
| Taukoja höyryntuotossa | Tauot höyryntuotossa kuuluvat laitteen normaaliin toimintaan. Höyryntuottoon tulee tauko, kun höyrykehitin ottaa lisää vettä vesisäiliöön ja kun höyryhuoneen lämpötila nousee asetettuun arvoon. |
| Pulputus | Putkissa on vesitaskuja tai nousua. Suorista putket siten, että kaato on höyrykehittimestä pois päin. |
| Vesisäiliö tuoksuu hajusteelle | Tarkista, ettei tuoksu pääse valumaan vesisäiliöön höyryputkea pitkin. |

Muut ilmoitukset

| | |
|---|---|
|  | Ajan merkkivalo alkaa vilkkua kun edellisestä huollosta on kulunut 200 tuntia. Tee huolto (▷ 1.8.). Nollaa laskuri huollon jälkeen. |
| Flushing | Teksti juoksee näytössä. Huuhtelu menossa. |
| Pairing | Teksti juoksee näytössä. Ohjauspaneeli ottaa yhteyden käyttö-valmiudessa oleviin höyrykehittämiin. |
| Done | Yhteys laitteiden välillä muodostettu. |

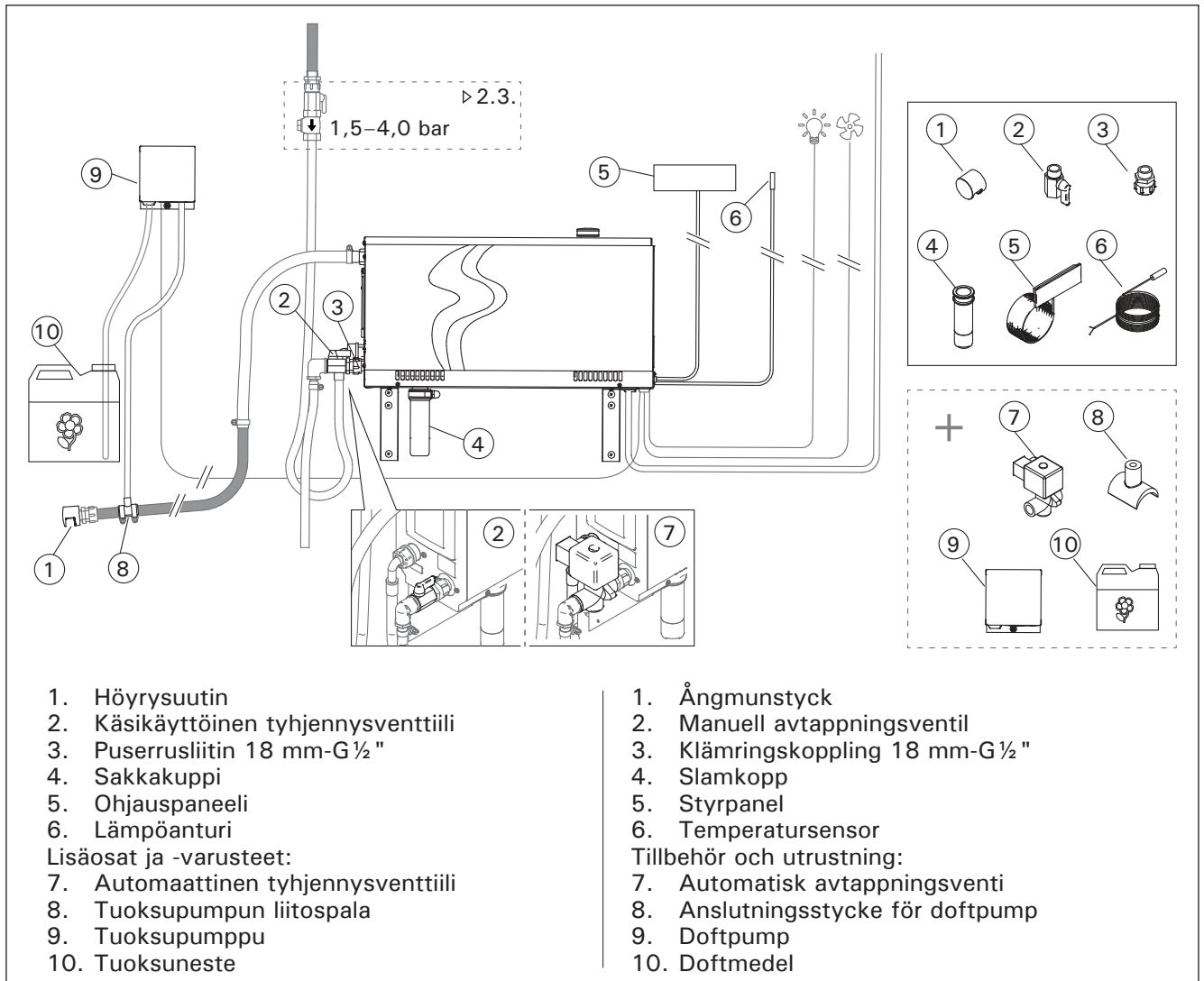
| | |
|--------------------------------------|---|
| Uppehåll i ånggenereringen | Uppehåll i ånggenereringen ingår i enhetens normala funktion. Det blir uppehåll i ånggenereringen när ånggeneratoren tar in mer vatten i vattenbehållaren och när ångrummets temperatur stiger över det inställda värdet. |
| Bubblande ljud | Det finns vattenfickor eller stigning av vattennivån i rören. Räta ut rören så att fallet är bort från ånggeneratoren. |
| Vattenbehållaren doftar av doftmedel | Kontrollera att doftvätskan inte kan rinna till vattenbehållaren genom ångröret. |

Andra anmälningar

| | |
|---|--|
|  | Signallampan för tid börjar blinka när 200 timmar har gått från det senaste underhållet. Utför underhåll (▷ 1.8.). Nollställ räknaren efter underhållet. |
| Flushing | Text på displayen. Pågående sköljning. |
| Pairing | Text på displayen. Styrpanelen kontakter de ånggeneratorer som är färdiga att användas. |
| Done | Kontakten mellan enheterna uppnådd. |

2. ASENTAJAN OHJE

2. MONTERINGSANVISNINGAR



Kuva 4.

Bild 4.

| Malli Modell | Teho Effekt | Suositeltava höyryhuoneen koko (m ³) Rekommenderad storlek på ångrummet (m ³) | | | | | | Höyry- tysteho Ång- gene- ratorns effekt | 230 V 1N~ | | 400 V 3N~ | |
|-----------------|----------------|--|--------|--|--------|--|---------|---|---|-------------------|---|-------------------|
| | | Kevyt seinä (akryyli tms.) Lättvägg (akryl, etc.) | | Kaakeloitu levyseinä Tegelbeklädd lättvägg | | Kaakeloitu kiviseinä tms. Tegelbeklädd stenvägg, etc. | | | Liitäntä- kaapeli Anslut- ningskabel | Sulake Säkring | Liitäntä- kaapeli Anslut- ningskabel | Sulake Säkring |
| | kW | * | ** | * | ** | * | ** | kg/h | mm ² | A | mm ² | A |
| HGX2 | 2,2 | 2-4 | 2-4 | 2-4 | 2-4 | 2-4 | 2-4 | 2,0 | 3 x 1,5 | 10 | - | - |
| HGX45 | 4,5 | 2-5 | 2-7 | 2-4 | 2-6 | 2-3,5 | 2-4,5 | 5,5 | 3 x 6 | 25 | 5 x 1,5 | 3 x 10 |
| HGX60 | 5,7 | 2,5-8 | 3,5-11 | 2-6 | 3-9 | 2-5 | 2-7,5 | 7,6 | 3 x 6 | 25 | 5 x 1,5 | 3 x 10 |
| HGX90 | 9,0 | 6-12 | 9-17 | 4,5-10 | 7,5-14 | 3-8 | 6-11,5 | 12,0 | - | - | 5 x 2,5 | 3 x 16 |
| HGX11 | 10,8 | 10-14,5 | 15-21 | 8-12 | 12-17 | 6-10 | 10-14 | 14,6 | - | - | 5 x 2,5 | 3 x 16 |
| HGX15 | 15,0 | 12-19,5 | 17-28 | 10-16 | 14-23 | 8-13,5 | 12-18,5 | 20,1 | - | - | 5 x 6 | 3 x 25 |

Taulukko 2. Aseennustiedot
Tabell 2. Monteringsdata*Tuuletus
Ventilerad**Ei tuuletusta
Ej ventilerad

2.1. Ennen asentamista

Ennen kuin ryhdyt asentamaan höyrykehittintä, tutustu asennusohjeeseen ja tarkista seuraavat asiat:

- Höyrykehittimen tehon tulee olla sopiva höyryhuoneen tilavuuteen nähden. Taulukossa 2 on annettu ohjeelliset minimi- ja maksimitilavuudet kullekin höyrykehittimelle ja seinämateriaalille.
- Syöttöjännite on sopiva höyrykehittimelle.
- Sulakkeet ja kytkentäkaapelit ovat määräysten mukaiset ja mitoitukseltaan taulukon 2 mukaiset.
- Höyrykehittimen asennuspaikka täyttää kuvassa 5 annetut suojaetäisyyksien vähimmäisarvot ja on kohdassa 2.2. kuvatus kaltainen.

2.2. Asennuspaikka ja kiinnitys

Höyrykehitin tulee asentaa kuivaan sisätilaan. Höyrykehittintä ei saa asentaa tilaan, jossa se voi päästä jäätymään tai on alttiina haitallisille aineille. Suurin sallittu lämpötila laitteen ympäristössä on 30 °C.

- Tilassa tulee olla lattiakaivo poistovettä varten. Älä asenna laitetta suoraan lattiakaivon yläpuolelle, sillä sieltä nouseva höyry kastelee höyrykehittintä ja voi aiheuttaa ongelmia.
- Jos höyrykehitin asennetaan kaappiin tms. suljettuun tilaan, on huolehdittava riittävästä ilmanvaihdosta laitteen ympärillä.

Höyrykehittimen kätsyys voidaan muuttaa vaihtamalla etu- ja takapellit keskenään (kuva 6).

- Käännä kiinnitysraudat pystyasentoon, jos asennat laitteen seinälle.
- Voit asentaa höyrykehittimen matalampaan tilaan kääntämällä kiinnitysraudat vaakatasoon ja leikkaamalla sakkakuppia pienemmäksi (kuva 7).

Kiinnitä höyrykehitin tukevasti seinään tai alustaansa materiaaliin sopivilla ruuveilla (6 kpl).

2.1. Före montering

Läs instruktionerna för installationen innan ånggeneratorn installeras, och kontrollera följande punkter:

- Ånggeneratorns uteffekt ska svara mot ångrummets volym. Tabell 2 ger riktlinjer för minimi- och maximivolymer för olika ånggeneratorer och väggmaterial.
- Strömtillförseln lämpar sig för ånggeneratoren.
- Säkringarna och anslutningskablarna uppfyller reglerna, och måtten överensstämmer med Tabell 2.
- Platsen där ånggeneratoren installeras måste uppfylla minimikraven beträffande de säkerhetsavstånd som anges i bild 5, och platsen måste dessutom överensstämma med kraven i avsnitt 2.2.

2.2. Installationsplats och fastmontering

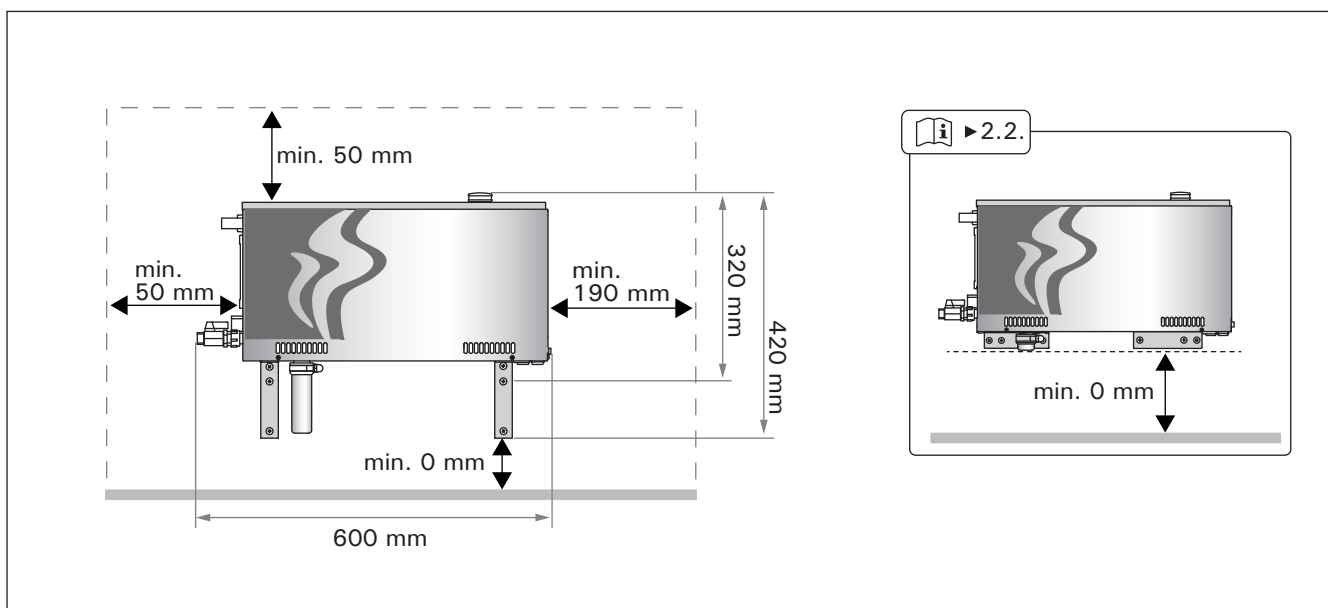
Ånggeneratoren måste installeras på en torr plats inomhus. Ånggeneratoren får inte installeras på en plats där temperaturen kan falla under fryspunkten, eller där den kan utsättas för farliga ämnen. Den maximalt tillåtna temperaturen runt enheten är 30 °C.

- Rummet måste ha en avloppsbrunn för avtappningsvattnet. Montera inte anordningen direkt ovanför golvbrunnen eftersom ångan från golvbrunnen fuktar ånggeneratoren och kan orsaka problem.
- Om ånggeneratoren monteras i ett skåp eller i ett liknande stängt utrymme måste tillräcklig ventilation tillgodoseas runt enheten.

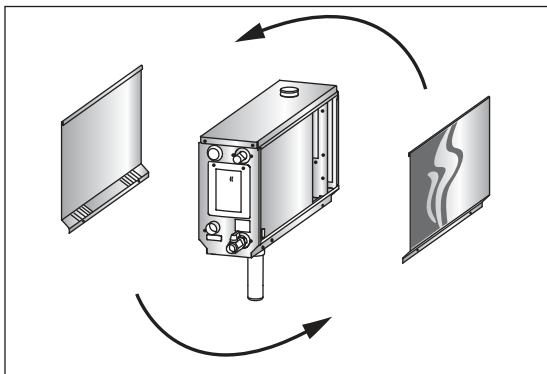
Du kan ändra ånggeneratorns snedriktning genom att byta för- och bakplåtens platser (bild 6).

- Vänd fästjärnen i upprätt läge om du monterar enheten på väggen.
- Du kan montera ånggeneratoren i ett lägre utrymme genom att vända fästjärnen i vågrätt läge och genom att skära slamkoppen så att den blir mindre (bild 7).

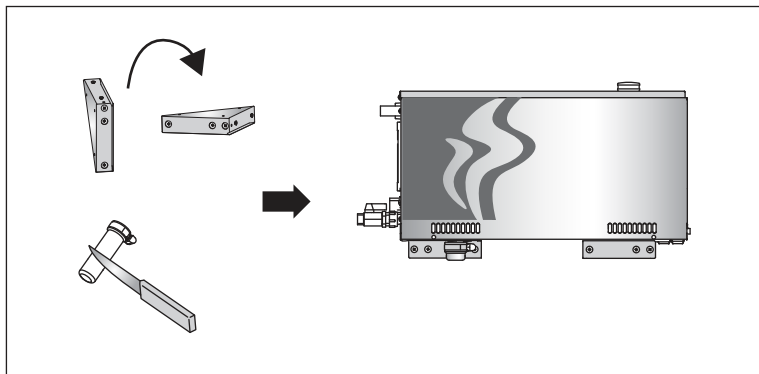
Fäst ånggeneratoren ordentligt på väggen med lämpliga skruvar (6 skruvar).



Kuva 5. Asennusmitat
Bild 5. Mått vid installation



Kuva 6. Käsisyyden vaihto
Bild 6. Ändring av enheten höger → vänster



Kuva 7.
Bild 7.

2.3. Syöttö- ja poistovesiliitännät

Katso kuva 4. Syöttövesiputki on varustettava sulkuventtiilillä ja imusuojalla. Syöttövesiputkeen johdettavan veden paine saa olla korkeintaan 4,0 bar.

Katso kuva 8. Höyrykehittimen poistovesiputki on johdettava asennustilan lattiakaivoon.

! Poistovettä ei saa johtaa höyryhuoneeseen, koska se on polttavan kuumaa (70 °C)!

Asenna putket siten, että kaato on höyrykehittimestä pois päin.

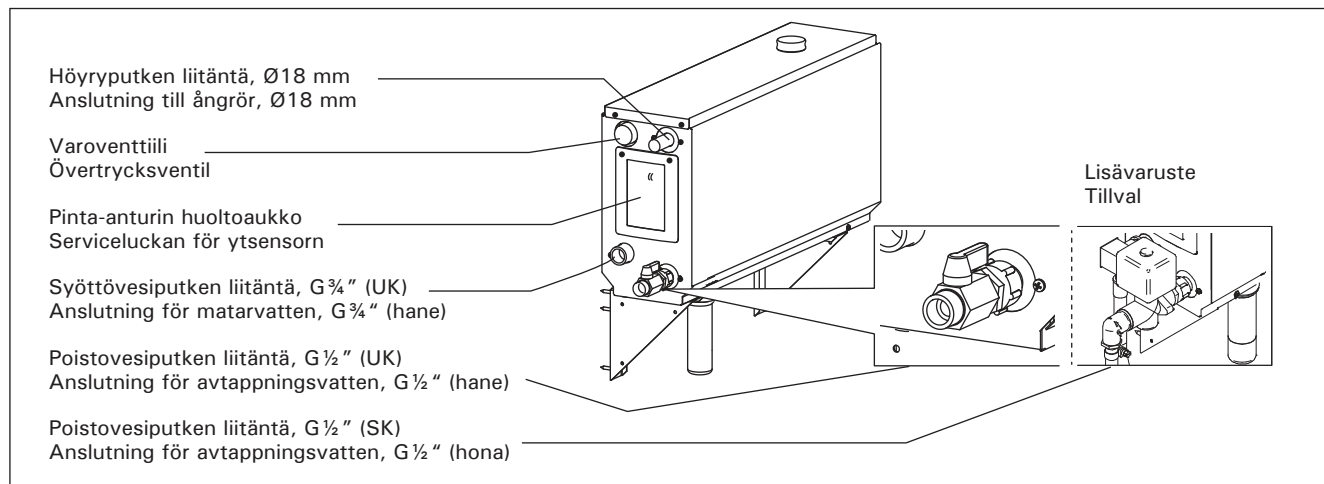
2.3. Anslutningar för matar- och avtappningsvatten

Se bild 4. Matarvattenröret måste utrustas med en stoppventil och återströmningsskydd. Det maximala trycket för det inkommande vattnet i matarvattenröret är 4,0 bar.

Se bild 8. Ånggeneratorns avtappningsrör för vatten måste ledas till installationsrummets golvbrunn.

! Avtappningsvattnet får inte ledas till ångrummet eftersom vattnet är skällhett (70 °C)!

Montera rören så att fallet är bort från ånggeneratoren.



Kuva 8. Höyrykehittimen liitännät
Bild 8. Anslutningar för ånggenerator

2.4. Sähkökytkennät

Höyrykehittimen liitännän sähköverkkoon saa suorittaa vain siihen oikeutettu ammattitaitoinen sähköasentaja voimassaolevien määräysten mukaan. Sähkökytkennät on esitetty kuvassa 9.

2.4.1. Lämpöanturin asentaminen

Asenna lämpöanturi höyryhuoneen kattoon tai seinälle 1700–3000 mm korkeudelle. Poraa halkaisijaltaan 7,5 mm reikä, työnnä anturi reikään ja tiivistä silikonilla.

Älä asenna anturia oven tai ilmanvaihtoaukon läheisyyteen. Sallittu alue on esitetty kuvassa 10.

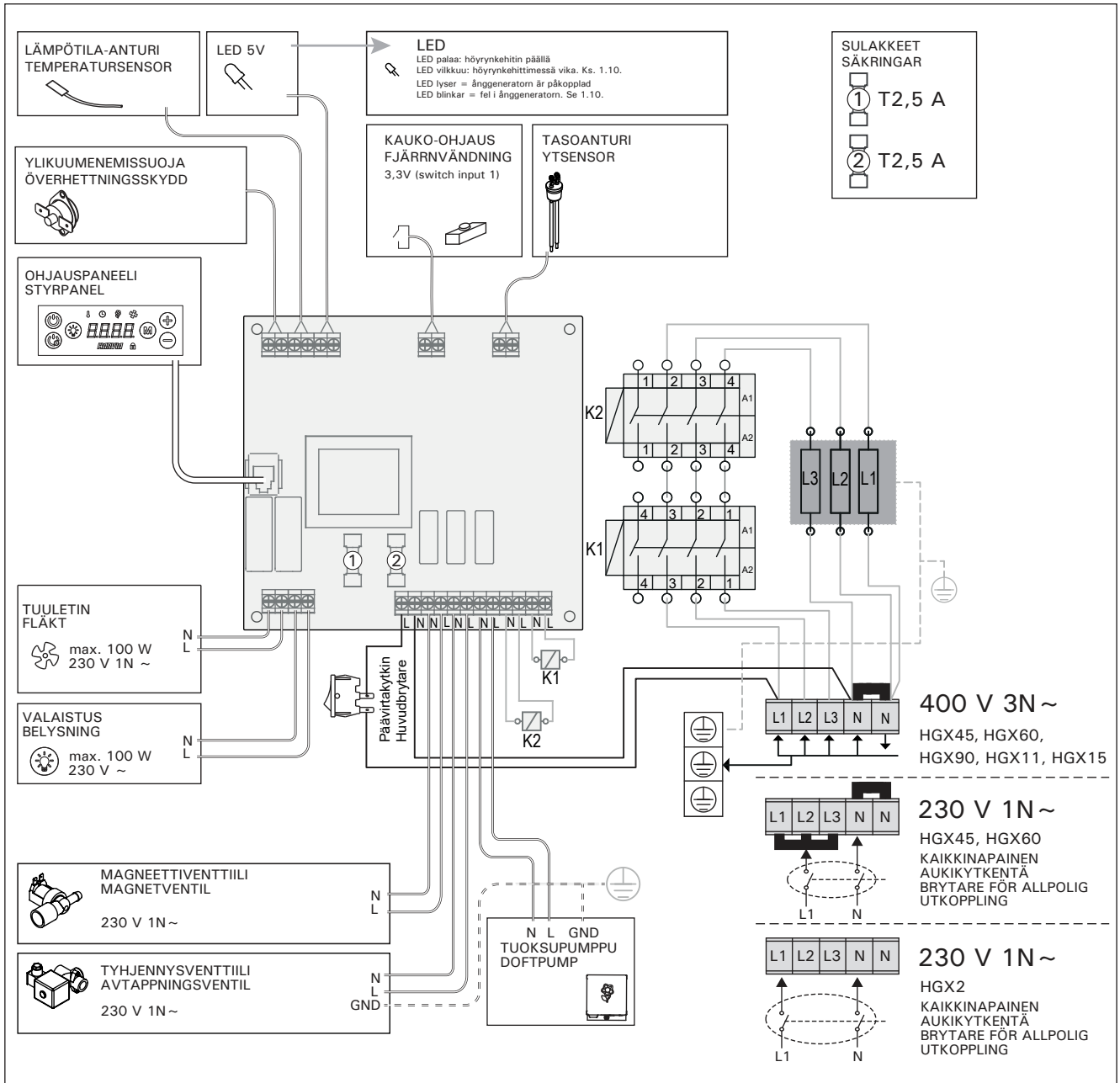
2.4. Elektriska anslutningar

Ånggeneratoren måste anslutas till elnätet enligt aktuella regler, och av en auktoriserad, professionell elektriker. Se bild 9 för elektriska anslutningar.

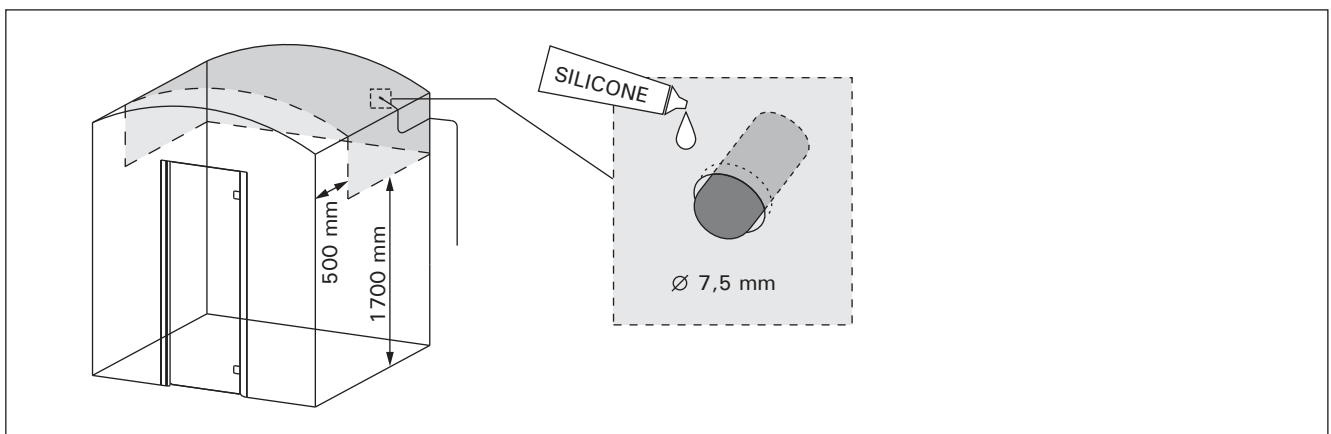
2.4.1. Montering av temperatursensorn

Montera temperatursensorn i taket eller på en vägg i ångrummet 1700–3000 mm över golvet. Borra ett hål med 7,5 mm i diameter, tryck in sensorn i hålet, och täta med silikon.

Montera inte sensorn nära dörrar eller ventilationsdon. Tillåtet område visas i bild 10.



Kuva 9.
Bild 9.



Kuva 10. Lämpöanturin sijoittaminen
Bild 10. Placera temperatursensorn

2.5. Höyryputket

Höyrykehittimen tuottama höyry johdetaan höyryhuoneeseen kuparista valmistettuja putkia pitkin. Höyryputken sisäläpimitan tulee olla vähintään 15 mm. Höyrykehitin voidaan liittää kupariputkistoon läpinäkyvällä silikoniletkulla, jonka sisäläpimita on 18 mm.

☞ Läpinäkyvät putket auttavat paikallistamaan mahdolliset ongelmakohdat.

Putket on eristettävä huolellisesti. Hyvin eristetyt höyryputken maksimipituus on 10 metriä. Höyrykehitin kannattaa sijoittaa mahdollisimman lähelle höyryhuonetta, jotta höyryputkista voidaan tehdä lyhyet.

Useampaa höyrystintä käytettäessä kullekin suuttimelle menevä höyryputki tulee varustaa virtausensäätöventtiilillä, jotta höyry saadaan leviämään tasaisesti höyryhuoneeseen. Kuva 11A. Venttiilien säätö:

- Käännä kaikki venttiilit täysin auki.
- Jos jostakin suuttimesta tulee selvästi muita enemmän höyryä, säädä virtausta pienemmälle.
- Älä pienennä virtausta kaikissa venttiileissä.

⚠ **Höyryn on päästävä purkautumaan vapaasti suuttimien kautta ulos. Jos höyrykanava on tukossa, höyry purkautuu varoventtiilin kautta (kuva 8).**

Höyryputken kaadon tulee olla höyryhuonetta kohti. Putkissa ei saa olla ylimääräisiä mutkia, vesitaskuja tai sulkuja. Kuva 11B.

2.5. Ångrör

Ångan från ånggeneratoren leds till ångrummet i kopparrör. Ångrörets innerdiameter ska minst vara 15 mm. Du kan ansluta ånggeneratoren till ett kopparrörssystem med hjälp av en genomskinlig silikon slang som har en diameter på 18 mm.

☞ De genomskinliga rören hjälper till att lokalisera eventuella problempunkter.

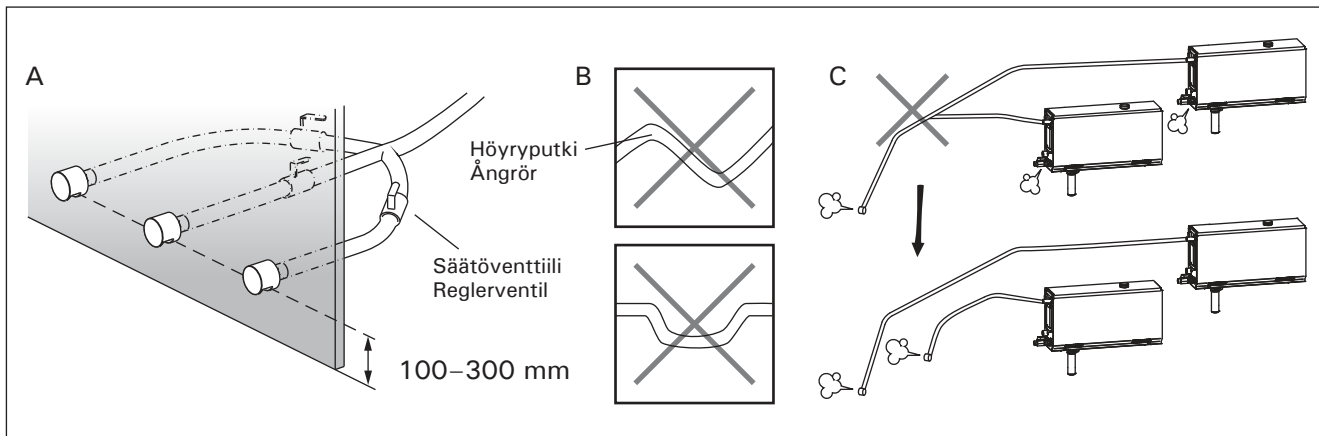
Rören måste isoleras ordentligt. Längden på ett välisolerat ångrör får högst vara 10 m. Rekommendationen är att placera ånggeneratoren så nära ångrummet som möjligt för att minimera ångrörens längd.

Om mer än ett ångmunstycke används måste varje ångrör som leds till munstyckena utrustas med en ventil för flödesstyrning så att ångan fördelas jämnt i ångrummet. Bild 11A. Justering av ventilerna:

- Öppna alla ventiler helt och hållet.
- Om det kommer mycket mer ånga från en av ventilerna, minska flödet.
- Minska inte flödet i alla ventiler.

⚠ **Ångan måste kunna strömma fritt från munstyckena. Om ångkanalen eller munstyckena täpps till, släpper ånggeneratoren ut ångan genom övertrycksventilen (bild 8).**

Ångrörets fall ska vara mot ångrummet. Det får inte finnas några extra böjar, vattenfickor eller avstängningar i rören. Bild 11B.




Kuva 11. Höyrystuuttimet ja -putket

Bild 11. Ångmunstycken och -rör

2.6. Höyrystuuttimien asentaminen

Kiinnitä höyrystuutin höyryputken päähän ja tiivistä höyryputken läpivienti silikonilla. Suuttimet tulee sijoittaa 100–300 mm korkeudelle lattiasta. Suuttimien kierrekoko on G ½" (SK). Kuva 11A.

 **Suuntaa suuttimet siten, ettei kuuma höyry pääse polttamaan kylpijöitä. Sijoita suuttimet siten, ettei niihin voi vahingossa koskea.**

2.7. Tuoksupumpun asentaminen

Tuoksupumppu asennetaan syöttämään hajustetta höyryputkeen. Syöttöletkun liitoskohdan tulee olla mahdollisimman lähellä höyrystuutinta. Tällöin höyryputkeen kertyy ajan mittaan mahdollisimman vähän hajustejämiä. Katso kuva 4. Sähkökytkennät on esitetty kuvassa 9.

2.8. Automaattisen tyhjennysventtiilin asentaminen

Katso kuva 4. Sähkökytkennät on esitetty kuvassa 9. Liitosta kiristäessäsi pidä tiukasti kiinni höyrystuutintehittimen putkesta, ettei se pääse pyörimään. **Aktivoi automaattinen tyhjennysventtiili asennuksen jälkeen ohjauspaneelista (SET3).**


2.9. Ohjauspaneelin asentaminen

Ohjauspaneeli on roisketiivis ja pienjännitteinen. Ohjauspaneeli voidaan asentaa kuivaan tilaan, esimerkiksi pesuhuoneeseen, pukuhuoneeseen tai asuintiloihin. Paneelia ei voi asentaa höyryhuoneeseen. Kuva 12.

Johtoputkitus (halkaisija 30 mm) seinän rakenteissa antaa mahdollisuuden viedä datakaapeli piiloasennuksena ohjauspaneelin asennuspaikalle, muutoin asennus tehdään pinta-asennuksena.


2.10. Ylikuumenemissuojan palauttaminen

Avaa kansipelti. Tarvittaessa siirrä sähkösarjaa avaamalla sen ruuvit. Lauennut ylikuumenemissuoja palautetaan painamalla laitteen päädyssä olevaa painiketta. Kuva 13.

 **Ennen painikkeen painamista on selvitettävä laukeamisen syy. Ylikuumenemissuojan saa palauttaa vain ammattitaitoinen huoltomies.**

2.6. Montering av ångmunstyckena

Fäst ångmunstycket mot ångrörets ände och täta med silikon. Munstyckena ska placeras 100–300 mm över golvnivån. Munstyckets gängdimension är G ½" (hona). Bild 11A.

 **Rikta munstyckets öppning nedåt. Kontrollera så att ångan inte skällar badarna. Placera munstyckena så att man inte når dem av misstag.**

2.7. Montering av doftpumpen

Doftpumpen monteras så att doftämnet kommer in i ångröret. Anslutningspunkten för inmatningsslangen ska vara så nära ångmunstycket som möjligt. På så sätt uppstår det med tiden så lite doftrester i ångröret som möjligt. Se bild 4. Se bild 9 för elektriska anslutningar.

2.8. Montering av den automatiska avtappningsventilen

Se bild 4. Se bild 9 för elektriska anslutningar. När du spänner anslutningen, håll fast rören av ånggeneratoren och låt den inte virvla. **Aktivera avtappningsventil från styrpanelen efter monteringen (SET 3).**


2.9. Montering av styrpanelen

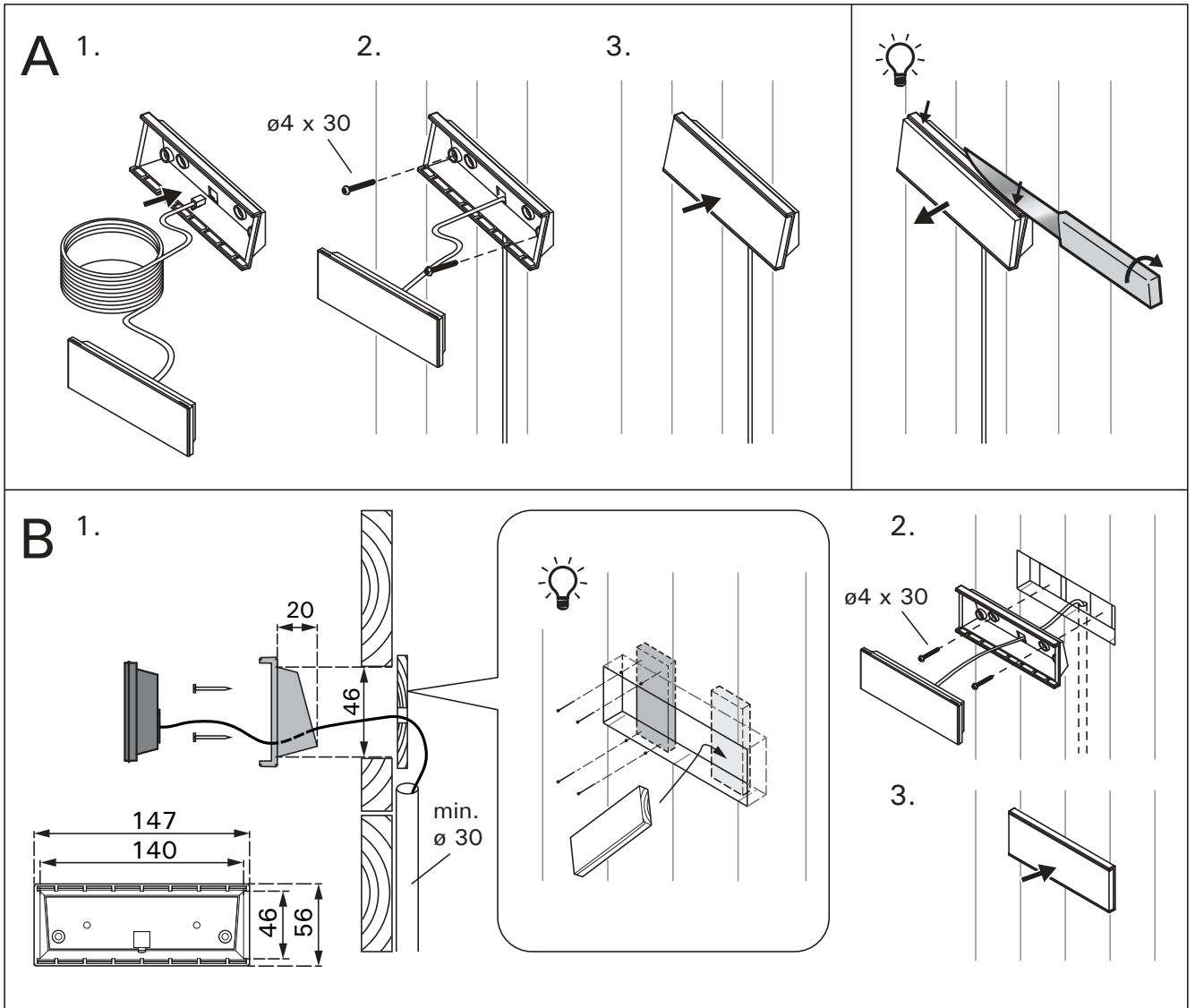
Kontrollpanelen är vattenskyddad och drivs av lågspänning. Styrpanelen ska monteras i ett torrt utrymme, till exempel i tvättrummet, omklädningsrummet eller bostaden. Panelen får inte monteras i ångrummet. Bild 12.

Rördragning (diameter 30 mm) i väggkonstruktionen möjliggör dold montering av kabeln till kontrollpanelen. I annat fall måste ytmontering ske.

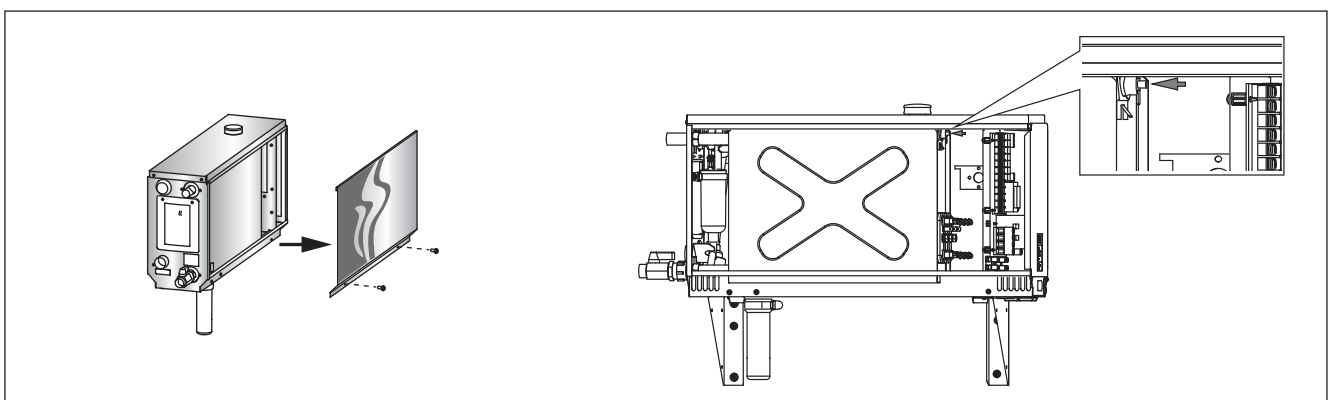
2.10. Återställning av överhettningsskyddet

Öppna lockplåten. Flytta elsatsen vid behov genom att öppna dess skruvar. Ett utlöst överhettningsskydd kan återställas om knappen i enhetens ände trycks in. Bild 13.

 **Anledningen till att skyddet har utlösts måste fastställas innan knappen trycks in. Överhettningsskyddet ska bara återställas av en professionell person som sköter underhållet.**



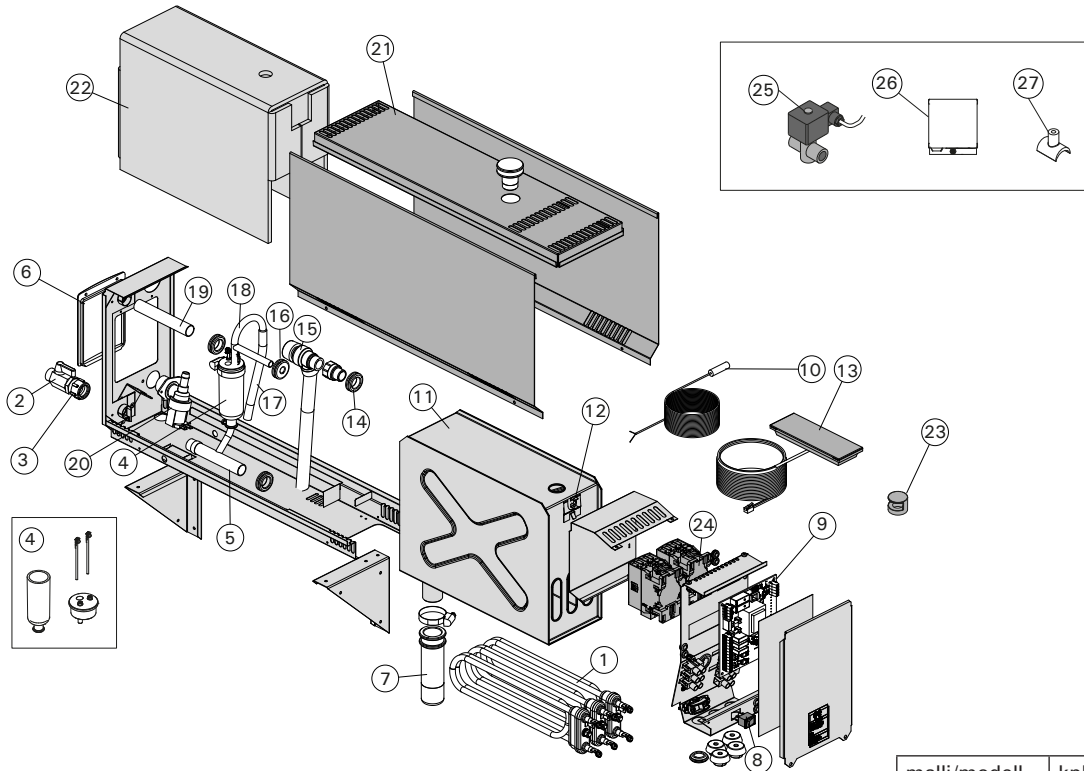
Kuva 12. Ohjauspaneelin asentaminen
Bild 12. Montering av styrpanelen



Kuva 13. Ylikuumenemissuojan palauttaminen
Bild 13. Återställning av överhettningsskyddet

3. VARAOSAT

3. RESERVDELAR



| | | | | malli/modell | kpl/st |
|----|--|--|--|---|----------------------------|
| 1 | Putkivastus 2200 W/230 V Putkivastus 1500 W/230 V Putkivastus 1900 W/230 V Putkivastus 3000 W/230 V Putkivastus 3600 W/230 V Putkivastus 5000 W/230 V | Värmeelement 2200 W/230 V Värmeelement 1500 W/230 V Värmeelement 1900 W/230 V Värmeelement 3000 W/230 V Värmeelement 3600 W/230 V Värmeelement 5000 W/230 V | ZG-322 ZG-330 ZG-340 ZG-350 ZG-360 ZG-365 | HGX2 HGX45 HGX60 HGX90 HGX11 HGX15 | 1 3 3 3 3 3 |
| 2 | Käsi­käyttöinen tyhjennysventtiili | Manuell avtappningsventil | ZG-575 | | 1 |
| 3 | Puserusliitin 18 mm-G ½ " | Klämringskoppling 18 mm-G ½ " | ZSTM-050 | | 1 |
| 4 | Mittakuppi-sarja (sisältää pinta-anturin, hatun ja kupin) | Mätkoppsats (med ytsensor, hatt och kopp) | WX620 | | 1 |
| 5 | Vesiliitäntäputki | Anslutningsrör för vatten | ZSTM-071 | | 1 |
| 6 | Huoltoaukon kansi | Serviceluckans skydd | ZSTM-160 | | 1 |
| 7 | Sakkakuppi | Slamkopp | ZSTM-170 | | 1 |
| 8 | Pääkytkin | Huvudströmbrytare | ZSK-684 | | 1 |
| 9 | Piirikortti | Kretskort | WX645 | | 1 |
| 10 | Lämpöanturi | Temperatursensor | ZG-660 | | 1 |
| 11 | Vesisäiliö (HGX2) Vesisäiliö (HGX45-HGX15) | Vattenbehållare (HGX2) Vattenbehållare (HGX45-HGX15) | ZSTM-012 ZSTM-010 | | 1 1 |
| 12 | Ylikuumenemissuoja | Överhettningsskydd | ZG-550 | | 1 |
| 13 | Ohjauspaneeli | Styrpanel | WX602 | | 1 |
| 14 | Kumitiiviste D18 | Gummitätning D18 | ZSTM-140 | | 4 |
| 15 | Varoventtiili | Övertrycksventil | ZG-580 | | 1 |
| 16 | Kumitiiviste D10 | Gummitätning D10 | ZSTM-150 | | 1 |
| 17 | Vedensyöttöletku | Inmatnings slang för vatten | ZSTM-047 | | 1 |
| 18 | Vedensyöttöputki | Inmatningsrör för vatten | ZSTM-070 | | 1 |
| 19 | Höyryliitäntäputki | Anslutningsrör för ånga | ZSTM-040 | | 1 |
| 20 | Magneettiventtiili | Magnetventil | ZSS-610 | | 1 |
| 21 | Tulppa | Propp | ZSTM-155 | | 1 |
| 22 | Vesisäiliön eriste | Vattenbehållarens tätning | ZSTM-060 | | 1 |
| 23 | Höyrysuutin | Ångmunstyck | ZG-500 | | 1 |
| 24 | Kontaktori | Kontaktor | ZSK-778 | | 2 |

Lisäosat ja -varusteet/ Tillbehör och utrustning

| | | | | | |
|----|----------------------------------|--------------------------------|----------|--|---|
| 25 | Automaattinen tyhjennysventtiili | Automatisk avtappningsventil | ZG-700 | | 1 |
| 26 | Tuoksupumppu | Doftpump | ZG-900 | | 1 |
| 27 | Tuoksupumpun liitospala | Anslutningsstycke för doftpump | ZSTM-195 | | 1 |

Suosittellemme käyttämään vain valmistajan varaosia.
Använd endast tillverkarens reservdelar.

HARVIA

PL12

40951 Muurame

Finland

www.harvia.fi