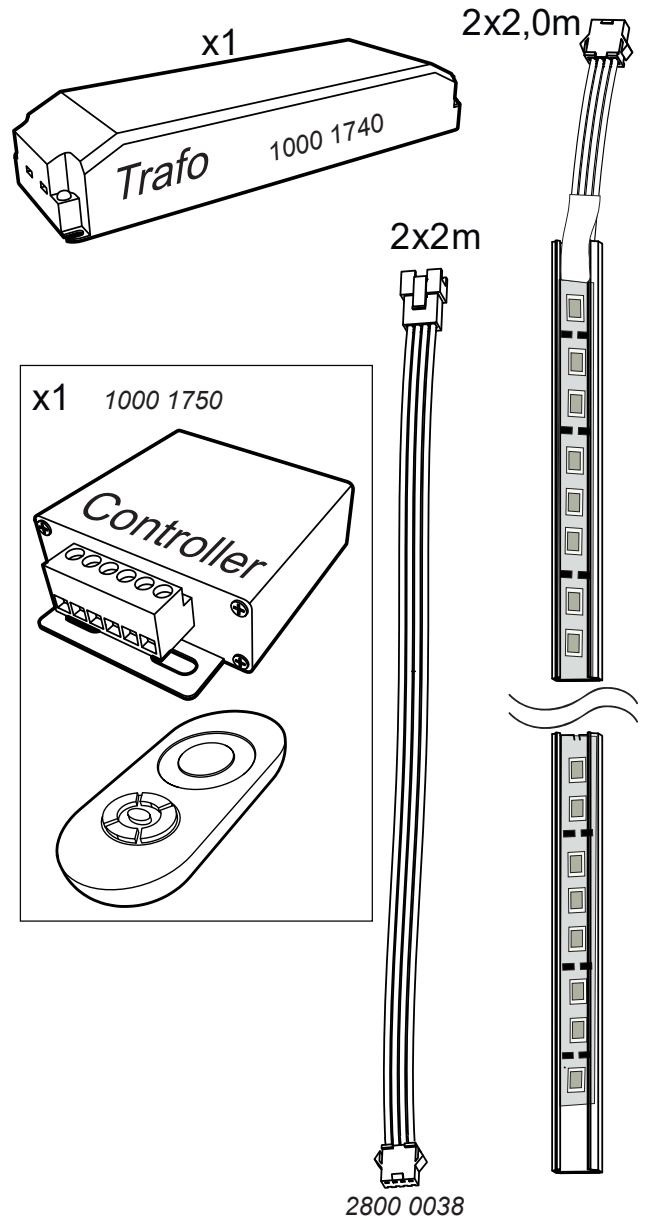
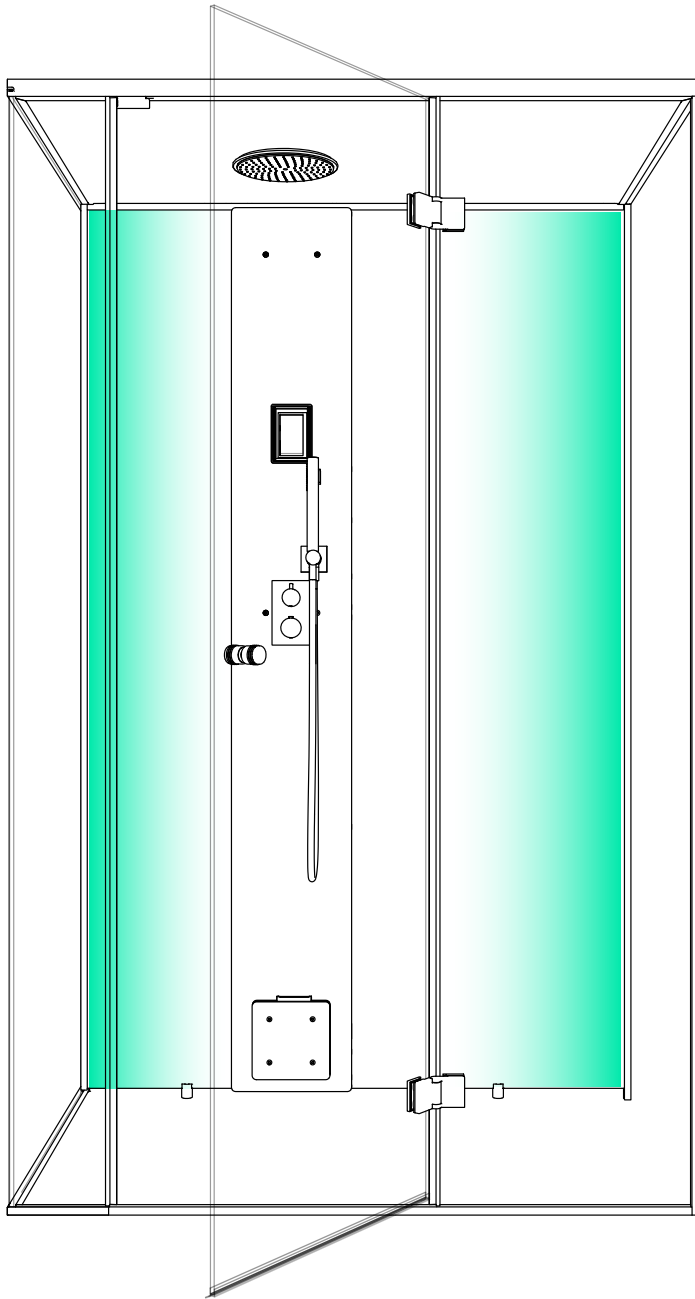


LED RGB Vista RF Wireless Touching LED Remote Controller

2021-03-09



ENGLISH..... page 2

SVENSKA.....sid 3

DEUTSCH..... Seite 4

FRANÇAIS.....page 5

Trådlös (RF) LED-fjärrkontroll med pekfunktion

1. Tekniska specifikationer (fjärrkontroll):

- Strömkälla: 2 st. AAA-batterier
- Skyddsmaterial: ABS
- Radiofrekvens: 433,92 MHz
- Sändningseffekt: < 10 mW
- Strömförbrukning i standby: 100 µA
- Maximalt avstånd: 20–30 m
- Storlek: L113 × B56 × H18 mm

2. Tekniska specifikationer (kontrollenhet):

- Driftspänning: DC 12–24 V
- Utgångar: 3 kretsar (R/G/B)
- Maxström: 6 A/krets
- Nominell ström: 5 A/krets
- Anslutningsmetod: gemensam anod
- Strömförbrukning i standby: 0,5 W
- Storlek: L85 × B64 × H24 mm
- Mottagningsintervall: 20 meter

3. Knappfunktioner (bild 1):

- Knapp 1: På/av
- Knapp 2: Väljer ljusläge (15 program)
- Knapp 3: Växlar färgat/vitt ljus
- Knapp 4: Ökar (ljusstyrka/hastighet)
- Knapp 5: Sänker (ljusstyrka/hastighet)

4. Använda fjärrkontrollen:

- Slå på/av enheten med knapp 1.
- Om du vill välja bland olika ljuslägen trycker du på knapp 2 och fortsätter trycka för olika program. Det finns totalt 15 program.
- Tryck på knapp 2 om du vill ha vitt ljus. Du kan ändra ljusstyrkan med knapp 4 eller 5. Tryck på knapp 3 två gånger för att aktivera färgringen. Du ändrar ljusstyrkan med knapp 4 eller 5 och ändrar färgen med färgringen.
- De senaste använda inställningarna återupptas när du sätter på enheten igen.
- Para ihop fjärrkontrollen med mottagaren. (Du behöver inte göra detta på en gång.) Tryck en gång på knapp 4 inom tre sekunder efter att du har satt på fjärrkontrollen första gången. LED-listen blinkar tre gånger när fjärrkontrollen blivit hopparad.

Återställningskod

Tryck på knapp 4 fem gånger när du sätter på enheten. LED-listen blinkar sex gånger när återställningen är klar.



VARNING! Kontrollenheten och transformatorn måste placeras utanför bastun.

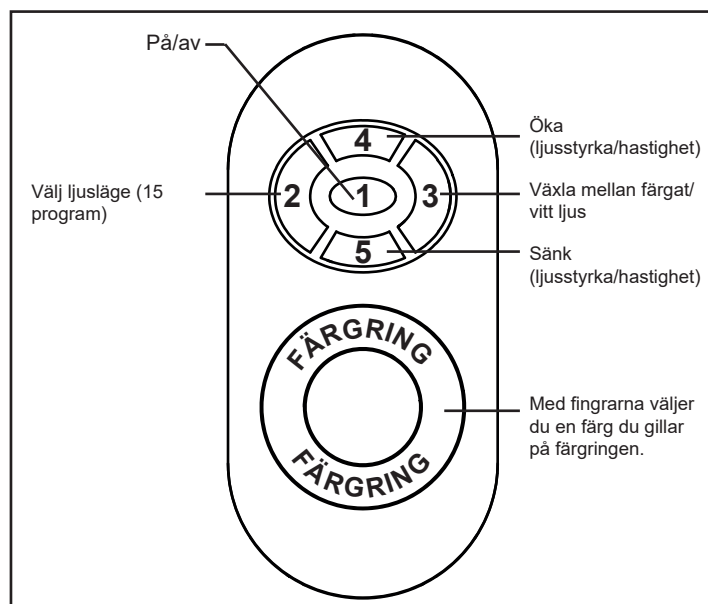


Bild 1

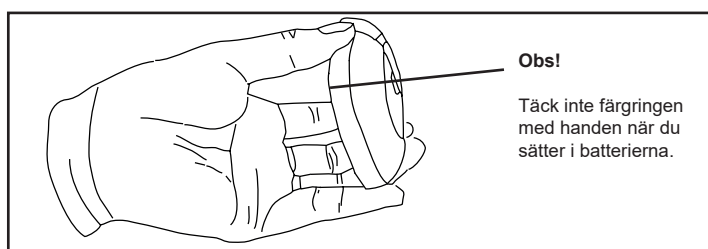


Bild 2

1	Automatisk färgjustering	8 ljusnivåer som ställs in med knappen 4 eller 5			
2	Tre färger ändras direkt	8 hastighetsnivåer som ställs in med knappen 4 eller 5	9	Grön färg ändras direkt	8 ljusnivåer som ställs in med knappen 4 eller 5
3	Sju färger ändras direkt		10	Gul färg ändras direkt	
4	Tre färger ändras gradvis		11	Blå (cyan) färg ändras direkt	
5	Sju färger ändras gradvis		12	Vit färg ändras direkt	
6	Röd färg ändras direkt	8 ljusnivåer som ställs in med knappen 4 eller 5	13	Rött/blått ljus blinkar växelvis	8 hastighetsnivåer som ställs in med knappen 4 eller 5
7	Blå färg ändras direkt		14	Grönt/blått ljus blinkar växelvis	
8	Lila färg ändras direkt		15	Rött/grönt ljus blinkar växelvis	

Funktionsöversikt för knapp 2

5. Obs! (bild 2):

För att bevara pekfunktionens känslighet bör du undvika att peka eller trycka på färgringen när batterierna laddas. Använd fjärrkontrollen tre sekunder efter att du satt i batterier. Byt batterier om färgringen inte svarar direkt.

6. Kopplingsschema finns på sidan 6.

LED-list RGB Vista

LED-listen är försedd med självhäftande tejp på baksidan (se bild 3)
För montering i Vista, se Anvisning 2900 3010

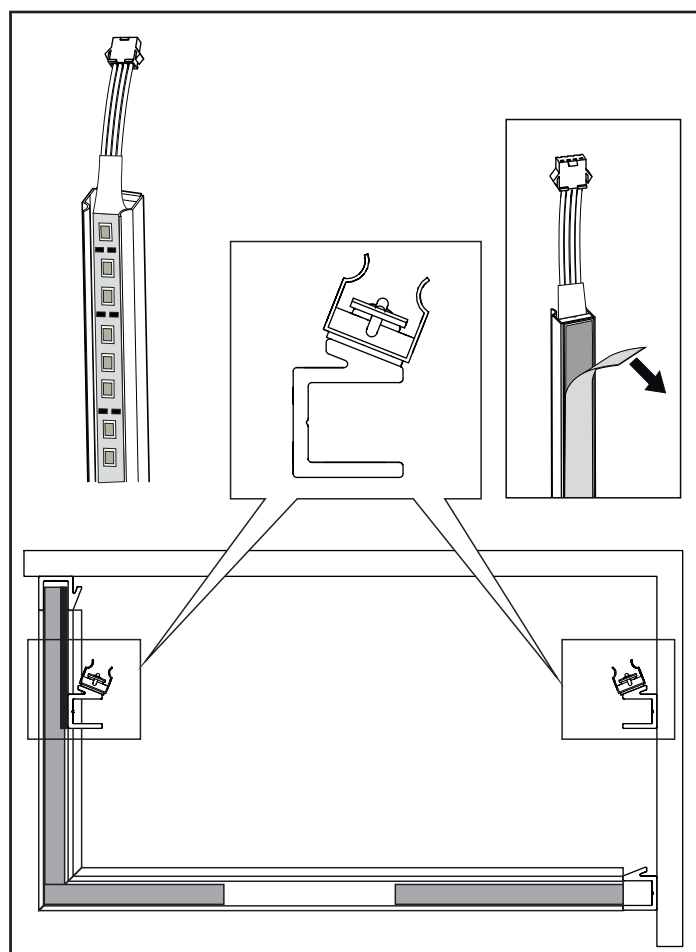


Bild 3

