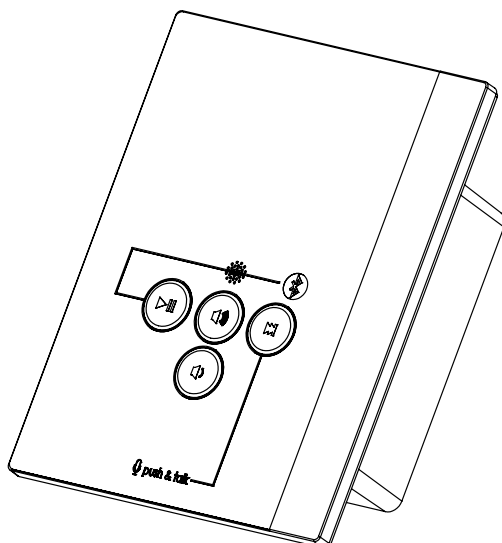


ProD Bluetooth

PROD-BT-B / PROD-BT-W

MONTERINGS- OCH BRUKSANVISNING
Svenska



SV

Innehållsförteckning

1. Om monterings- och bruksanvisningen	3
2. Viktig säkerhetsinformation	4
2.1. Ändamålsenlig användning	4
2.2. Säkerhetsanvisningar	4
3. Produktbeskrivning	5
3.1. Leveransomfattning	5
3.2. Funktioner	5
4. Installation och anslutning	7
4.1. Förbereda monteringen	8
4.2. Ansluta apparat	9
4.3. Montera apparaten	9
5. Användning	10
5.1. Manöverelement	10
5.2. Upprätta första anslutningen (koppling, parkoppling)	11
5.3. Ställa in volym	12
5.4. Avbryta/fortsätta uppspelning av musik	12
5.5. Välja spår	12
5.6. Koppla ner anslutningen	12
5.7. Upprätta anslutning på nytt	13
5.8. Byta ljudkälla	13
5.9. Svara på samtal vid uppspelning av musik	14
5.10. Använda taligenkänning	14
6. Rengöring och underhåll	15
6.1. Rengöring	15
6.2. Underhåll	15
7. Avfallshantering	15
8. Problemlösning	16
9. Tekniska data	17

1. Om monterings- och bruksanvisningen

Läs hela monterings- och bruksanvisningen noga och förvara den sedan i närheten av apparaten. Du kan då när som helst läsa de specifika säkerhets- och användningsanvisningarna.



Den här monterings- och bruksanvisningen kan även laddas ner från vår webbsida, www.sentiotec.com.

Symboler

I denna monterings- och bruksanvisning används symboler och signalord med följande betydelse:

WARNING!

Varnar för sakskador.



Används vid tips och nyttig information.

2. Viktig säkerhetsinformation

ProD Bluetooth-modulen har konstruerats och tillverkats enligt vedertagna säkerhetstekniska regler. Det kan ändå uppstå vissa risker under användningen. Följ alltid nedanstående säkerhetsanvisningar och observera de särskilda varningarna i resp. kapitel.

2.1. Ändamålsenlig användning

ProD Bluetooth är en ljudförstärkare med inbyggd mikrofon. Den används för att spela upp musik från en Bluetooth-kompatibel enhet.

Via den inbyggda mikrofonen kan man prata i handsfree-läge och använda en röstassistent (t.ex. Siri, Google Now, ...) förutsatt att den Bluetooth-kompatibla enheten har stöd för funktionen i fråga.

Bluetooth-kompatibla enheter är t.ex. de flesta mobiltelefoner, surfplattor och laptops.

All annan användning betraktas som ej ändamålsenlig. Ej ändamålsenlig användning kan leda till skador på produkten och innebära risk för allvarliga eller livsfarliga skador.

2.2. Säkerhetsanvisningar

- Apparaten får endast installeras och anslutas i spänningslöst tillstånd.
- Observera anvisningarna i denna bruksanvisning vid monteringen eftersom produkten annars kan skadas och dess livslängd förkortas.
- Öppna ALDRIG apparaten.
- Om det uppstår problem som inte beskrivs tillräckligt detaljerat i monterings- och bruksanvisningen, vänd dig, för din egen säkerhets skull, till leverantören/återförsäljaren.

3. Produktbeskrivning

3.1. Leveransomfattning

- ProD Bluetooth
- Elkontakt med anslutningskabel (1,5 m)
- Förlängningskabel för elkontaktens anslutningskabel (2 m)
- Monteringsmaterial (4 st. träskruvar (16 mm), vinkelhake för att öppna manöverdelen)

3.2. Funktioner

Med ProD Bluetooth kan man spela upp musik i bastun eller i den infraröda kabinen. Musiken överförs då via en Bluetooth-anslutning från en Bluetooth-kompatibel enhet (=ljudkälla) till ProD Bluetooth. Alla Bluetooth-kompatibla enheter kan fungera som ljudkälla, till exempel de flesta mobiltelefoner, surfplattor, notebook-datorer osv. Förstärkaren är redan integrerad i Bluetooth-modulen.

Med hjälp av den inbyggda mikrofonen kan man använda rösten för att styra den Bluetooth-kompatibla enheten, förutsatt att det finns stöd för funktionen i fråga (t.ex. Siri, Google Now, ...).

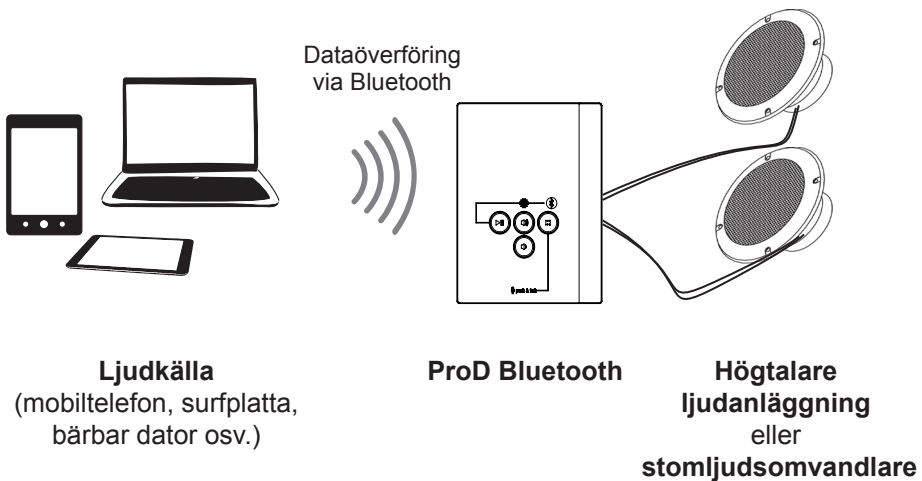


Bild 1: Produktfunktion

Installationsplats

ProD Bluetooth kan monteras inuti och utanpå bastun. Dock måste anvisningarna i denna bruksanvisning följas (se **4. Installation och anslutning** på sidan **7** och **9. Tekniska data** på sidan **17**).

Rekommenderat tillbehör

Högtalare behövs för att kunna spela upp musik. Tillverkaren rekommenderar att följande produkter används:

Artikelnummer	Beteckning	Kommentar
WC4-BT-SPK	Högtalaruppsättning	Lämplig för montering i bastukabin
WC4-BT-EXC	Stomljudsomvandlare (elektromagnetisk exciter)	Monteras utanpå bastun Ej lämplig för alla bastukabiner (beroende på väggens konstruktion)

Risk för störande ljud (brus) om andra högtalare än de som anges i listan används.

Obs: Om andra högtalare än WC4-BT-SPK och WC4-BT-EXC används upphör alla garantianspråk för problem med störande ljud (brus) att gälla. Observera under alla omständigheter kraven under **9. Tekniska data** på sidan **17**.

Uppspelning via audioanläggning

ProD Bluetooth har en Line-Out-utgång. Med hjälp av denna kan man även spela upp musik på en ljudanläggning, t.ex. wave.com4 sound&light eller på en stereoanläggning, förutsatt att stereoanläggningen är försedd med ett 3,5 mm Line-In-uttag (Aux-In-uttag).

Volymkontroll

Ljudvolymen på ProD Bluetooth går att ställa in i fyra steg. Med hjälp av ljudkällan kan man göra fler volyminställningar (mobiltelefon, surfplatta osv.)

4. Installation och anslutning

- Om följande punkter observeras kan produkten monteras inuti bastun:
 - Montera apparaten så långt bort som möjligt från bastuaggregatet, från de infraröda lamporna och från andra värmekällor.
 - Montera ABSOLUT INTE apparaten över eller direkt bredvid bastuaggregatet eller andra värmekällor.
 - Den maximala installationshöjden i en bastu ligger på 140 cm.
 - Den maximala installationshöjden i en infraröd kabin ligger på 170 cm.
 - Inget isoleringsmaterial (t.ex. mineralull) får finnas bakom apparaten.
 - Observera under alla omständigheter omgivningsförhållandena (se **9. Tekniska data** på sida **17**).
- Endast den medföljande förlängningskabeln får användas till att förlänga elkabeln.

4.1. Förbereda montering

Observera **Bild 2**.

OBS!

Skador på produkten

- ProD Bluetooth är skyddad mot stänkvatten (kapslingsklass IPX4).
- Använd endast en traditionell skruvmejsel för arbeten med ProD Bluetooth. Om en batteridriven skruvdragare används, föreligger risk för skador som inte går att reparera!

1. Skär till monteringsöppningen med hjälp av en sticksåg i bastuväggen.
2. Det lägsta monteringsdjupet för en väggfördjupning är 35 mm.
3. Avlägsna eventuellt isoleringsmaterial från monteringshålet.
4. Dra anslutningskabeln i bastukabinens vägg till monteringsöppningen och fixera anslutningskabeln med kabelklämmor.

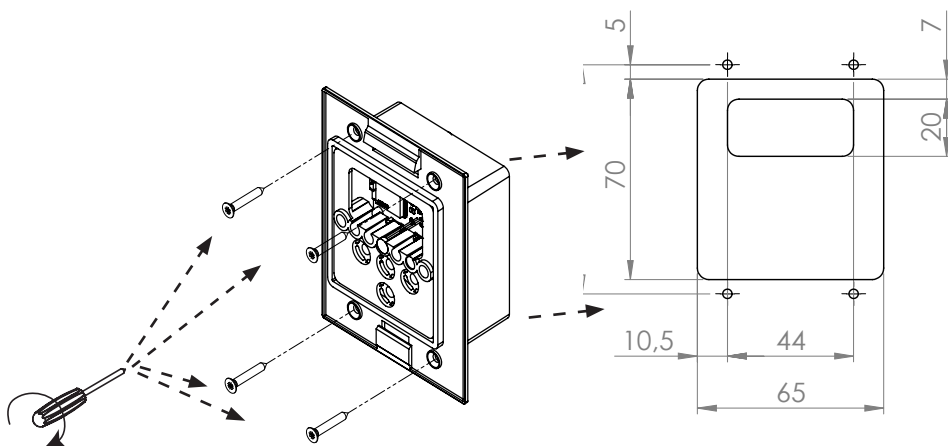


Bild 2: Montering i väggfördjupning

R-	R+	L+	L-	V+	GND	R	GND	L
SPEAKER				+5V _{DC}		LINE OUT		

Bild 3: Anslutning av apparat (baksida)

4.2. Ansluta apparat

Observera **Bild 3**.

1. Anslut den 2-poliga anslutningskabeln till klämmorna med beteckningen "5V_{DC}".
 - Anslut den svarta kabeln till klämman med beteckningen "GND" och den röda kabeln till klämman med beteckningen "V+".
2. Förbind kabeln med elkontaktens teleplugg.
3. Anslut högtalarkablarna (max. 3 m) till klämmorna med beteckningen "SPEAKER": den högra högtalarens kablar till klämmorna "R", den vänstra högtalarens kablar till klämmorna "L".
 - Anslut de svarta kablarna till klämmorna med beteckningen "-" och de röda kablarna till klämmorna med beteckningen "+".
4. Om du vill använda en ljudanläggning för att spela upp musik, anslut Bluetooth-modulens utgång "LINE OUT" med ljudanläggningens Line-In-uttag (Aux-In-uttag). Använd en kabel som tål upp till 150 °C (medföljer INTE leveransen).

4.3. Montera apparaten

1. Placera apparaten i monteringshålet.
2. Skruva fast enheten genom hålen med hjälp av de fyra medföljande träskruvarna i bastuväggen.
3. Genom att trycka lätt kan man enkelt sätta in frontplatta i höljet. Se till att den nedre fästkroken kännbart hakar i.

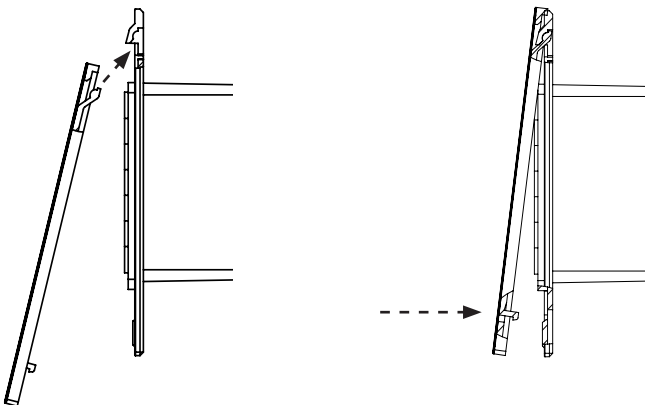
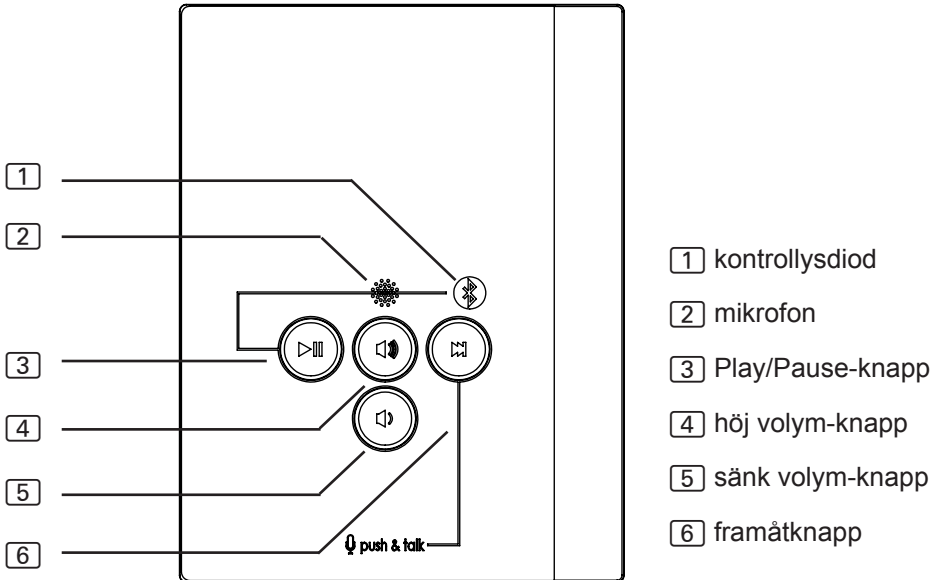


Bild 4: Montera frontkåpa

5. Användning

5.1. Manöverelement



5.2. Upprätta första anslutningen (koppling, parkoppling)



Anvisningarna i bruksanvisningen för ljudkällan (mobiltelefon, surfplatta osv.) måste följas.

1. Sätt in elkontakten för ProD Bluetooth i ett eluttag (230 V).
 - ▶ Kontrolllysdioden **[1]** på ProD Bluetooth blinkar omväxlande rött, blått i ca 3 minuter (kopplingsläge).
 - ▶ Efter kopplingsläget växlar ProD Bluetooth till standby-drift. Kontrolllysdioden **[1]** på ProD Bluetooth blinkar långsamt blått.
 - ▶ Genom att hålla framåtknappen intryckt i 3 sekunder kommer man tillbaka till kopplingsläget.
2. Slå på ljudkällan (mobiltelefonen, surfplattan osv.).
3. Aktivera Bluetooth-funktionen på ljudkällan.

Om ljudkällan inte söker automatiskt efter Bluetooth-enheter i omgivningen, påbörja sökningen manuellt, t.ex. genom att välja funktionen "Söka efter enheter" eller en funktion med liknande namn.

- ▶ De flesta enheter söker automatiskt efter andra Bluetooth-enheter i närheten och visar dessa.
 - ▶ ProD Bluetooth visas på ljudkällan som "sentio.BT xxx".
 - ▶ xxx är ett enhetsberoende identifikationsnummer (t.ex. E2D)
4. Välj "sentio.BT xxx" från listan över enheter som visas på ljudkällan.
 - ▶ Den första Bluetooth-anslutningen mellan ljudkällan och ProD Bluetooth upprättas (= koppling/parkoppling).
 - ▶ Kontrolllysdioden **[1]** på ProD Bluetooth lyser med blått sken.
 - ▶ ProD Bluetooth är ansluten och redo att användas.
 5. Spela upp musik med ljudspelaren på din ljudkälla.
 - ▶ Musiken spelas upp i de högtalare som anslutits till ProD Bluetooth.

5.3. Ställa in volym

Använd volymknapparna [4], [5] på ProD Bluetooth för att justera volymen.

Ljudvolymen på ProD Bluetooth går att ställa in i fyra steg. När man har tryckt på Höja volymen-knappen [4] och kontrollysdioden [1] blinkar tre gånger har man uppnått maximal volym. När man har tryckt på Sänka volymen-knappen [5] och kontrollysdioden [1] blinkar tre gånger har man sänkt till minimal volym.



Om du tycker att maxvolymen på ProD Bluetooth är för låg kan du höja volymen på ljudkällan. Om du tycker att den lägsta volymen på ProD Bluetooth är för hög kan du sänka volymen på ljudkällan.

5.4. Avbryta/fortsätta uppspelning av musik

För att avbryta eller fortsätta musikuppspelningen kan du använda någon av följande metoder:

- Använd Play/Pause-knappen [3] på ProD Bluetooth.
- Använd Play/Pause-knappen på ljudkällans ljudspelare.

5.5. Välja spår

För att välja spår kan du använda någon av följande metoder:

- Använd framåtknappen [6] på Bluetooth-modulen.
- Använd framåt-/bakåtknappen på ljudkällans ljudspelare.

5.6. Koppla ner anslutningen

För att avbryta Bluetooth-anslutningen mellan ljudkällan (mobiltelefonen, surfplattan osv.) och ProD Bluetooth kan du göra på något av följande sätt:

- Stäng av Bluetooth-funktionen på ljudkällan.
- Koppla ner anslutningen manuellt på ljudkällan. För information om detta, läs anvisningarna i apparatens bruksanvisning.

5.7. Upprätta anslutning på nytt

Bluetooth-anslutningen mellan ljudkällan och ProD Bluetooth återupprättas automatiskt när

- Ljudkällan befunnit sig utom räckvidden för ProD Bluetooth.
- Ljudkällans Bluetooth-funktion var avstängd och du aktiverar den igen

Om du manuellt har avbrutit Bluetooth-anslutningen mellan ljudkälla och ProD Bluetooth på ljudkällan, måste Bluetooth-anslutningen upprättas manuellt igen på ljudkällan (se punkt **5.2** på sidan **11**)).

5.8. Byta ljudkälla

Byta till ny (hittills inte kopplad) ljudkälla

Gör på följande sätt för att koppla ProD Bluetooth till en ny ljudkälla:

1. Avbryt Bluetooth-anslutningen mellan den tidigare ljudkällan och ProD Bluetooth. För information om detta, läs anvisningarna i apparatens bruksanvisning.
 - Håll Play/Pause-knappen **[3]** intryckt på ProD Bluetooth i 3 sekunder. Kontrollysdioden **[1]** blinkar omväxlande rött, blått (kopplingsläge)
 - ▶ ProD Bluetooth kan nu upprätta en första anslutning till en annan ljudkälla (koppling, parkoppling - se punkt **5.2** på sidan **11**).



Det är endast möjligt att ansluta en aktiv enhet med ProD Bluetooth åt gången.

Byta till en redan kopplad ljudkälla


Bluetooth-modulen lagrar kopplingsinformationen från de senaste åtta ljudkällorna. För att ansluta Bluetooth-modulen med en färdigkopplad enhet, måste man därför genomföra dessa steg:

1. Avbryt Bluetooth-anslutningen mellan den tidigare ljudkällan och ProD Bluetooth. För information om detta, läs anvisningarna i apparatens bruksanvisning.
2. Upprätta manuellt en Bluetooth-anslutning mellan den nya ljudkällan och Bluetooth-modulen:
 - Välj "sentio.BT xxx" ur listan över kopplade enheter.



Det är endast möjligt att ansluta en aktiv enhet med ProD Bluetooth åt gången.

5.9. Svara på samtal vid uppspelning av musik



När det kommer ett samtal på den anslutna enheten kopplas det vidare till ProD Bluetooth samtidigt som man hör en ringsignal. För att svara på samtalet trycker du kort på framåtknappen . Vid det här laget stoppas automatiskt uppspelningen av musik och återupptas sedan när du har lagt på.



När kontrollysdioden blinkar lila är mikrofonen på.

5.10. Använda taligenkänning

Beakta enhetens bruksanvisning. Beroende på vilka funktioner som är aktiverade kan man starta dessa via den inbyggda mikrofonen på ProD Bluetooth (t.ex. ringa kontakt, svara på samtal, spela upp nästa titel i spellistan, skapa påminnelser ...).

1. Håll framåtknappen  intryckt i 3 sekunder för att aktivera mikrofonen (push to talk).
 - ▶ Kontrollysdioden  på ProD Bluetooth blinkar lila och det hörs en ljudsignal.

6. Rengöring och underhåll

6.1. Rengöring

VARNING!

Skador på produkten

Apparaten är skyddad mot stänkvatten, men apparaten kan skadas vid direkt kontakt med vatten.

- Doppa ALDRIG apparaten i vatten.
- Häll ALDRIG vatten över apparaten.
- Rengör inte apparaten med för mycket vatten.
- Rengör ALDRIG apparatens baksida själv utan lämna den till en elektriker.
- Öppna ALDRIG apparatens hölje.

1. Doppa en trasa i mild tvållösning.
2. Vrid ur trasan ordentligt.
3. Torka försiktigt av apparatens framsida.

6.2. Underhåll

ProD Bluetooth är underhållsfri.

7. Avfallshantering



- Ta hand om förpackningsmaterialet enligt gällande bestämmelser.
- Enheterna innehåller både återanvändbart material och skadliga ämnen. Släng inte en uttjänt produkt i hushållssoporna, utan lämna den till återvinning enligt gällande bestämmelser.

8. Problemlösning

<i>Fel</i>	<i>Orsak</i>	<i>Åtgärd</i>
En ljudkälla kan inte kopplas.	Ljudkällan är utom räckhåll för ProD Bluetooth.	Minska avståndet mellan ljudkälla och ProD Bluetooth.
	ProD Bluetooth är inte i kopplingsläge.	Håll Play/Pause-knappen 3 intryckt i 3 sekunder. ► Kontrolllysdioden 1 på ProD Bluetooth blinkar omväxlande rött, blått (kopplingsläge).
Ingen Bluetooth-anslutning kan upprättas mellan någon ljudkälla och ProD Bluetooth.	Ljudkällan är utom räckhåll för ProD Bluetooth.	Minska avståndet mellan ljudkälla och ProD Bluetooth.
	ProD Bluetooth är redan ansluten till en annan ljudkälla.	Koppla från anslutningen till denna andra ljudkälla.
Nästa titel spelas inte upp. Det fungerar inte att trycka på framåtknappen	ProD Bluetooth skickar kommandot till ljudkällan, men denna kan inte dra nytta av kommandot	Använd en annan ljudkälla
Det går inte att aktivera mikrofonen, trots att framåtknappen har varit intryckt i 3 sekunder	ProD Bluetooth skickar kommandot till ljudkällan, men denna kan inte dra nytta av kommandot	Kontrollera inställningarna för röstinmatning på ljudkällan.

9. Tekniska data

Omgivningsförhållanden

Förvaringstemperatur:	-25 °C till +70 °C
Omgivningstemperatur:	0 °C till +100 °C
Luftfuktighet:	Max. 99%
	Inte kondenserande

Mått

Mått:	79 x 103 x 36,6 mm
Dimensioner för fördjupningen	65 x 70 x 35 mm

Effekter (temperaturbeständig till min. 150 °C)

Anslutningskabel och förlängningskabel	min. 2 x 0,4 mm ²
Högtalarkablar (max. 3 m):	Min. 2 x 0,4 mm ²

Bluetooth

Version:	4.0
Räckvidd	upp till 30 m

Effekter (temperaturbeständig till min. 150 °C)

Anslutningskabel och förlängningskabel	min. 2 x 0,4 mm ²
Högtalarkablar (max. 3 m):	Min. 2 x 0,4 mm ²

Anslutningar

- Ljudanslutning för två högtalare
- Line-Out-anslutning
- Elkontakt med adapter

Högtalare

Impedans	2 x 8 Ω
Sinuseffekt:	2 x 3 W
P.M.P.O.-värde:	~ 15 W
Temperaturbeständighet	min. 120 °C

- ▶ Vi rekommenderar att högtalarna WC4-BT-SPK eller WC4-BT-EXC används. Annars finns det risk för att störande ljud (brus) uppstår.

Möjliga operativsystem för ljudkällan

Android från och med Version 1.5

iPad/iPhone från och med iOS 3.0

Nokia Symbian

Linux

TIPS: Windows 7 stöder INTE alla funktioner. Det går inte att ställa in volymen med volymknapparna på Bluetooth-modulen.





sentiotec GmbH | Division of Harvia Group | Oberregauer Straße 48, A-4844 Regau
T +43 (0) 7672/22 900-50 | F -80 | info@sentiotec.com | www.sentiotec.com