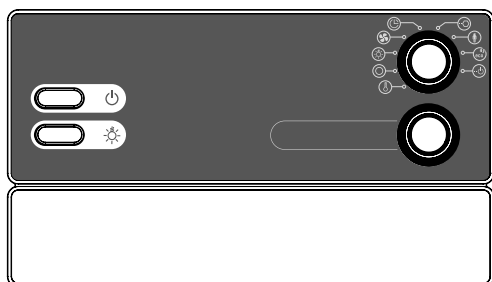


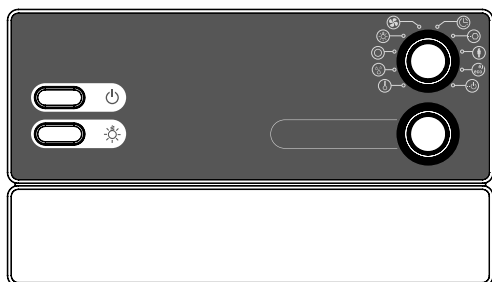
Bastustyrenhet

PRO C2 / PRO C3

MONTERINGS- OCH BRUKSANVISNING
Svenska



PRO-C2 / 1-015-448



PRO-C3 / 1-015-451

SV

Innehållsförteckning

1. Om monterings- och bruksanvisningen	5
2. Viktig säkerhetsinformation	6
2.1. Ändamålsenlig användning	6
2.2. Säkerhetsanvisningar för installatören	7
2.3. Säkerhetsanvisningar för användaren	8
3. Produktbeskrivning	9
3.1. Leveransomfattning	9
3.2. Tillbehör	9
3.3. Funktioner	9
3.4. Driftsätt	11
3.5. Driftsätt givare	11
4. Montering	13
4.1. Montera styrenhet	13
4.2. Montera aggregatgivare F1 med övertemperaturskydd	15
4.3. Montera bänkgivare F2 (tillval)	16
4.4. Montera fukt-temperaturgivaren FTS2 (tillval, endast PRO C3)	16
4.5. Montera foliegivare (tillval)	16
5. Elanslutning	17
5.1. Ansluta försörjningsledning, aggregat och förångare	18
5.2. Ansluta belysning	18
5.3. Ansluta fläkt (tillval)	18
5.4. Ansluta extra utgång (tillval)	19
5.5. Ansluta effektförstärkning (tillval)	19
5.6. Ansluta aggregatgivare F1	19
5.7. Ansluta bänkgivare F2 (tillval)	20
5.8. Ansluta fukt-temperaturgivare FTS2 (tillval, endast PRO C3)	20
5.9. Ansluta foliegivare (tillval)	20
5.10. Ansluta säkerhetsavstängning/dörrsensor	21
5.11. Fjärrstart	21

5.12. Statusutgång.....	21
5.13. Ansluta installationen.....	21
6. Genomföra kontroller.....	22
7. Kopplingsschema.....	23
8. Driftstart.....	24
8.1. Ställa in funktionsomkopplare.....	24
8.2. Inställningar i Teknikermenyn.....	26
9. Kontrollelement/display.....	31
9.1. Beteckning över manöverreglage.....	31
9.2. Funktionsväljaren.....	31
10. Användning.....	32
10.1. Slå på belysningen.....	32
10.2. Slå på styrenheten.....	32
9.3. Intensitetsväljaren.....	32
10.3. Starta bastudriften.....	33
10.4. Starta kombidrift (endast PRO C3).....	33
10.5. Starta extrautgång.....	34
10.6. Slå på belysningen	36
10.7. Starta fläkt.....	37
10.8. Ställa in timer.....	37
10.9. Avbryta timerfunktion.....	38
10.10. Ställa in löptid.....	38
10.11. Aktivera standby för fjärrstyrning.....	39
10.12. Ändra börvärden.....	40
10.13. Avbryta eftertorkningsprogram.....	40
10.14. Stänga av styrenheten.....	40

11. Användarprogram	41
11.1. Förinställda användarprogram	41
11.2. Skapa egna användarprogram	41
12. Eco-funktionen	42
13. Rengöring och underhåll	43
13.1. Rengöring	43
13.2. Underhåll	43
14. Avfallshantering	43
15. Problemlösning	44
15.1. Felmeddelanden	44
15.2. Indikering för vattenbrist (endast PRO C3)	45
15.3. Säkringar	45
16. Tekniska data	46

1. Om monterings- och bruksanvisningen

Läs hela monterings- och bruksanvisningen noga och förvara den sedan i närheten av bastustyrenheten. Du kan då när som helst läsa de specifika säkerhets- och användningsanvisningarna.



Den här monterings- och bruksanvisningen kan även laddas ner från vår webbsida, www.sentiotec.com/downloads.

Symboler och varningar

I den här monterings- och bruksanvisningen används olika varningssymboler vid avsnitt som beskriver situationer som kan medföra fara eller risker av olika slag. Dessa varningar ska alltid beaktas. På så sätt undviker man sakskador och personskador, som i värsta fall kan ha dödlig utgång.

Följande signalord används:



FARA!

Om de här varningarna/anvisningarna inte följs leder det till allvarliga eller livsfarliga skador.



WARNING!

Om de här varningarna/anvisningarna inte följs kan det leda till allvarliga eller livsfarliga skador.



FÖRSIKTIGHET!

Om de här varningarna/anvisningarna inte följs kan det leda till lindriga skador.

WARNING!

Varnar för sakskador.

Övriga symboler



Används vid tips och nyttig information.

2. Viktig säkerhetsinformation

Styrenheten PRO C2/PRO C3 har konstruerats och tillverkats enligt vedertagna säkerhetstekniska regler. Det kan ändå uppstå vissa risker under användningen. Följ alltid nedanstående säkerhetsanvisningar och observera de särskilda varningarna i resp. kapitel. Observera även säkerhetsanvisningarna till anslutna apparater.

2.1. Ändamålsenlig användning

Styrenheten PRO C2/PRO C3 ska endast användas för att styra och reglera funktionerna enligt tekniska data.

Styrenheten PRO C2/PRO C3 får endast användas till att reglera ett bastuaggregat som har klarat ett övertäckningstest enligt 19.101 i EN 60335-2-53. Om man inte kan uppfylla det här villkoret med aggregatet måste man vidta lämpliga säkerhetsförebyggande åtgärder (t.ex. genomföra en säkerhetsavstängning/dörröppnare, se **5.10** på sidan **21**).

Styrenheten PRO C2/PRO C3 får endast användas för att styra och reglera 3 värmekretsar med en värmeeffekt på max. 3,5 kW per värmekrets. Max. effekt på extrautgången är 3,5 kW. Max. förångareffekt (endast PRO C3) är 3,5 kW.

All annan användning betraktas som ej ändamålsenlig. Ej ändamålsenlig användning kan leda till skador på produkten och innebära risk för allvarliga eller livsfarliga skador.

2.2. Säkerhetsanvisningar för installatören

- Montering/installation får endast utföras av elektriker.
- Arbeten på bastustyrenheten får endast genomföras i spänningslöst tillstånd.
- På plats ska en allpolig fränkskiljare med komplett avstängning enligt överspänningskategori III installeras.
- Bastustyrenheten ska monteras utanför bastun på ca 1,70 meters höjd eller enligt rekommendationen från bastuns tillverkare. Omgivningstemperaturen måste ligga inom området -10 °C till 40 °C.
- Aggregatgivaren ska monteras så att den inte påverkas av inströmmande luft.
- Elkabeln till aggregatet måste ha en kabelarea på minst 2,5 mm² och vara temperaturbeständig upp till 150 °C.
- Följ gällande lokala bestämmelser.
- Om det uppstår problem som inte beskrivs tillräckligt detaljerat i monteringsanvisningarna, vänd dig, för din egen säkerhets skull, till leverantören/återförsäljaren.

2.3. Säkerhetsanvisningar för användaren

- Barn under 8 år får inte använda bastustyrenheten.
- Under följande förutsättningar får bastustyrenheten användas av barn över 8 år, av personer med nedsatt psykisk, sensorisk eller mental förmåga och av personer som saknar erfarenhet och kunskap med/om liknande utrustningar:
 - under uppsikt.
 - när de har instruerats om säker användning och känner till vilka risker som kan uppstå.
- Barn får inte leka med bastustyrenheten.
- Barn under 14 år får endast rengöra bastustyrenheten under uppsikt.
- Av hälsoskäl bör man inte bada bastu när man är påverkad av alkohol, läkemedel eller droger.
- Kontrollera att det inte finns några brännbara föremål på bastuaggregatet innan bastustyrenheten slås på.
- Kontrollera att det inte finns några brännbara föremål på bastuaggregatet innan du aktiverar timerfunktionen eller standby-läget för fjärrstart.
- Kontrollera att det inte finns några brännbara föremål på eller framför den infraröda lampan innan bastustyrenheten slås på.
- Kontrollera att det inte finns några brännbara föremål på eller framför den infraröda lampan innan du aktiverar timer eller standby-läget för fjärrstart.
- Om det uppstår problem som inte beskrivs tillräckligt detaljerat i bruksanvisningen, vänd dig, för din egen säkerhets skull, till leverantören/återförsäljaren.

3. Produktbeskrivning

3.1. Leveransomfattning

- Bastustyrenhet
- Aggregatgivare med integrerat övertemperaturskydd
- Monteringsmaterial

3.2. Tillbehör

- Bänkgivare (1-009-231/O-F2)
- Fukt-temperaturgivare (1-010-081/O-FTS2)
- Foliegivare (1-014-445/P-ISX-FF)
- Effektförstärkning (1-008-779/O-S2-18, 1-009-280/O-S2-30)
- Vippbrytare (SFE-xxxxx)
- Dörrsensor Home (1-052-723 / SAB00103)
- MySentio Wifi (1-053-313/S-WIFI01)
- MySentio Remote (1-053-314/S-WIFI02)

3.3. Funktioner

Styrenheten Pro C2 har följande funktioner:

- Reglering av bastuaggregat på upp till 10,5 kW i ett temperaturområde på mellan 30 °C och 110 °C.
- Med en effektförstärkning kan max. bryteffekt ökas från 10,5 kW till 18 kW eller 30 kW.
- Reglera eller tända/släcka en bastulampa (upp till 100 W)
- Reglera eller aktivera/avaktivera en fläkt (upp till 100 W)
- Fjärrstartfunktion
- Dörrövervakning
- Statusutgång
- Timer (upp till 24 timmar)
- Automatisk tidsgräns för uppvärmning
Styrenheten stängs av automatiskt när max. uppvärmningstid har löpt ut. Max. uppvärmningstid kan ställas in till 6 h, 12 h, 18 h eller 24 h.

- **Extrautgång**
Reglera (upp till 500 W), aktivera/avaktivera (upp till 3,5 kW) eller reglera temperaturen i bastun via extrautgången.

Extrautgången har inget övertemperaturskydd. Därför får endast egensäkra enheter anslutas till extrautgången.

- Infraröda lampor som ansluts till extrautgången måste vara försedda med övertemperaturskydd. Vi rekommenderar att följande infraröda lampor används:
 - DIR-350-R, WIR-350-R, DIR-500-R, WIR-500-R, DIR-750-R, WIR-750-R, DIR-1300-R, WIR-1300-R
 - ECO-350-R, ECO-350-G, ECO-500-R, ECO-500-G, ECO-750-R
- Om en av följande infraröda värmeplattor ansluts till extrautgången måste foliegivaren P-ISX-FF användas och aktiveras i Teknikermenyn (se **8.2. Inställningar i Teknikermenyn** på sidan **26**):
 - IR-WP-100, IR-WP-175, IR-WP-390, IR-WP-510
 - IR-WPHL-100, IR-WPHL-175, IR-WPHL-390, IR-WPHL-510
- **Användarprogram**
Med användarprogrammen kan man lagra och öppna bastuinställningar. 5 förinställda användarprogram, som kan ändras av användaren, står till förfogande.
- **Eftertorkningsprogram**
Efter kombidriften startar eftertorkningsprogrammet automatiskt, för att förhindra att mögel och röta bildas i bastukabinen. Med fläkten igång värms bastun upp till 80 °C under 30 minuter.
- **Övertemperaturskydd**
Övertemperatursäkringens sitter i huset på aggregatgivaren. Om bastuaggregatet fortsätter att värma efter att inställd temperatur har nåtts, stänger övertemperaturskyddet av bastuaggregatet automatiskt vid cirka 139 °C.

PRO C3

Funktioner som på PRO C2, men dessutom:

- Reglering av kombiaggregat med upp till 10,5 kW effekt och upp till 3,5 kW ångeffekt i ett temperaturområde från 30 °C till 110 °C och ett fuktighetsområde från 5 till 100 %
- **Eftertorkningsprogram**
Efter kombidriften startar eftertorkningsprogrammet automatiskt, för att förhindra att mögel och röta bildas i bastukabinen. Med fläkten igång värms bastun upp till 80 °C.
Valbar längd är från AV till 60 minuter.

3.4. Driftsätt

Styrenheten PRO B2 möjliggör bastudrift. Styrenheten Pro C3 har två driftsätt, bastu- och kombidrift.

Bastudrift

I bastudrift skapas det torr värme. Temperaturen i bastun är hög (80 till 100 °C). Fukthalten är låg, max. 10 %.

Kombidrift

I kombidrift är både bastuaggregatet och förångaren i drift. Temperaturen i bastun är lägre (ca 40 till 65 °C) än i bastudrift, men den relativa luftfuktigheten är betydligt högre, från 35 % till 70 %. Max. inställningsbar fuktighet beror på bastutemperaturen. Ju högre bastutemperatur, desto lägre max. inställningsbart fuktvärde (se **kurva på sidan 12**)

3.5. Driftsätt givare

Styrenheten kan drivas med en eller två givare. Som andra givare kan en temperaturgivare (bänkgivare, F2) eller en fukt-temperaturgivare (FTS2) användas.

Drift med en givare (F1)

Drift med en givare måste aktiveras i Teknikermenyn (se **8.2. Inställningar i Teknikermenyn** på sidan **26**).

Vid drift med en givare drivs bastustyrenheten endast med aggregatgivaren med övertemperaturskydd (F1). Den ingår i leveransomfattningen.

I drift med en givare visar styrenheten som standard bara avsedd temperatur. År-temperatur visas inte. När styrenheten ska visa temperaturen över aggregatet i drift med en givare (F1-givare) som år-temperatur måste detta aktiveras vid idrifttagningen (se **8.2. Inställningar i Teknikermenyn** på sidan **26**).

Vid drift med en givare riktar sig max inställningsbart fuktvärde efter temperaturen ovanför aggregatet och fuktigheten justeras efter temperaturen. I displayen på styrenheten visas bara börvärdet för fuktighet (i % relativ fuktighet). Den faktiska fuktigheten i bastun beror på bastuns storlek och förångarens effekt och kan avvika från inställt börvärde.

Drift med bänkgivare (F2)

Drift med två givare är aktiverad från fabrik.

Vid drift med två givare monteras en andra temperaturgivare (bänkgivare) ovanför den bakre bastubänken. Bastustyrenheten visar temperaturen från bänkgivaren som faktisk temperatur.

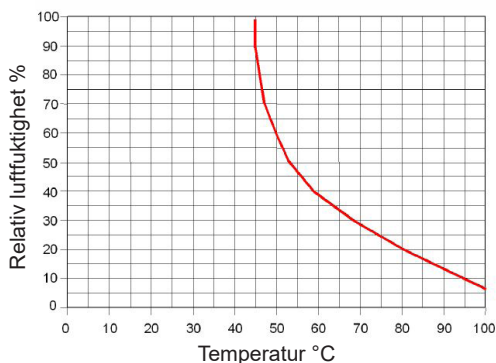
Vid drift med två givare med bänkgivare är fuktigheten justerad. I displayen på styrenheten visas bara börvärdet för fuktighet (i % relativ fuktighet). Den faktiska fuktigheten i bastun beror på bastuns storlek och förångarens effekt och kan avvika från inställt börvärde.

Drift med två givare med fukt-temperaturgivare (FTS2)

Drift med två givare är aktiverad från fabrik.

Vid drift med två givare med en fukt-temperaturgivare visar bastustyrenheten temperaturen från fukt-temperaturgivaren som faktisk temperatur.

Vid drift med två givare med en fukt-temperaturgivare regleras förångaren efter uppmätt fuktighet i bastun. På bastustyrenhetens display visas bara börvärdet för fuktighet i bastun (i % relativ fuktighet).



EN 60335-2-53:2011; temperaturkurva/relativ luftfuktighet för korrekt användning.

4. Montering

4.1. Montera styrenhet

WARNING!**Skador på enheten**

Bastustyrenheten är skyddad mot stänkvatten, men apparaten kan skadas vid direkt kontakt med vatten.

- Montera bastustyrenheten på ett torrt ställe där max. luftfuktigheten aldrig överskrider 95 %.

OBS!**Störningskällor kan påverka signalöverföringen**

- Dra alla givarledningar separat från andra nätledningar och styrledningar.
- Skydda enkelisolerade kablar med ett rör (dubbel isolering).

Observera följande punkter vid montering av bastustyrenheten:

- Bastustyrenheten ska monteras utanför bastun eller enligt rekommendationen från bastuns tillverkare.
- Omgivningstemperaturen måste ligga inom området -10 °C till 40 °C.
- Alla givare får endast anslutas med de bifogade givarledningarna, som är temperaturbeständiga upp till 150 °C.



Givarledningar får endast förlängas under följande förutsättningar:

- En värmebeständig (upp till 150 °C) silikonkabel används.
 - Min. kabelarea är 0,5 mm².
 - Aggregatgivarledningarna får INTE vara längre än 10 m.
-

Genomför följande steg för att montera bastustyrenheten:

1. Skruva in två stjärnskruvar (16 mm) på ca 1,70 m höjd i bastuväggen tills 7 mm sticker ut. De båda skruvarna måste ha ett avstånd på 145 mm (se **Bild1**).

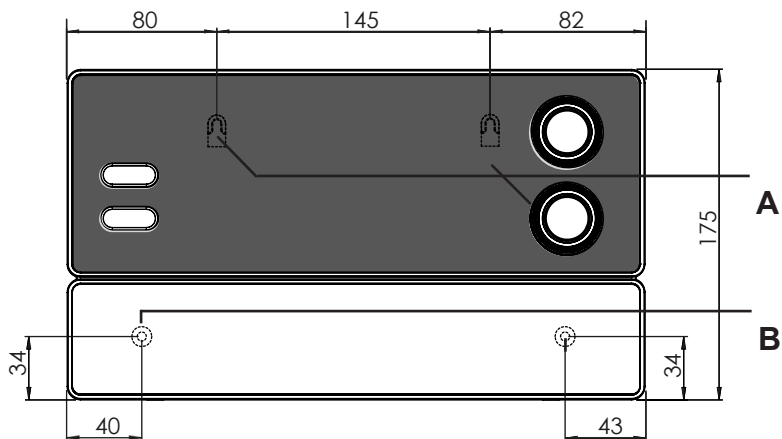


Bild1 Position på upphängningsanordningen och monteringshålen (mått i mm)

2. Tryck in klämlåsen **C** med en skruvmejsel och ta av locket (se **Bild2**).
3. Häng upp styrenheten i upphängningsanordningen **A** på de inskruvade stjärnskruvarna (se **Bild1**).
4. Skruva in två stjärnskruvar (16 mm) i de nedre hålen **B** (se **Bild1**).

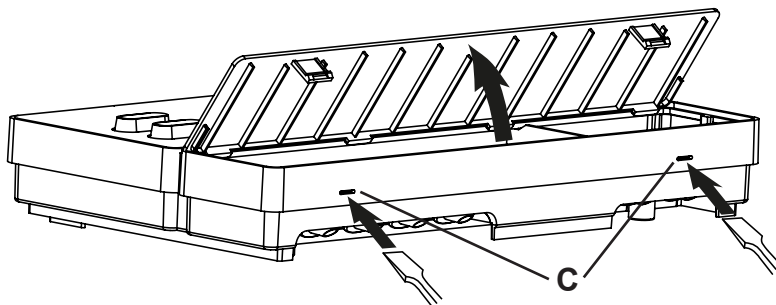


Bild2 Ta av locket

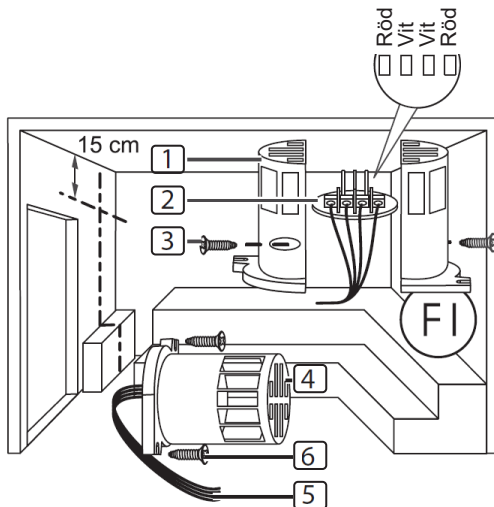
4.2. Montera aggregatgivare F1 med övertemperaturskydd

Observera följande punkter vid montering av aggregatgivaren:

- Aggregatgivaren ska monteras på aggregatets baksida ovanför mitten av aggregatet. Den måste sitta minst 15 cm från bastuns tak.
- Aggregatgivaren ska monteras så att den inte påverkas av inströmmande luft.

Genomför följande steg för att montera aggregatgivaren (se **Bild3**):

1. Dra de båda 2-poliga aggregatgivarledningarna genom bastuväggen till aggregatgivarens monteringsplats och fixera ledningen med kabelklämmor.
2. Sära på halvskalen **1** till aggregatgivaren.
3. Kläm fast de fyra anslutningarna på aggregatgivarledningarna **5** enligt **Bild3**.
4. Lägg anslutningsplattan **2** på tvären (enligt **Bild3**) i aggregatgivarens halvskal.
5. Stäng halvskalen och fixera med de båda stjärnskruvarna **3** (9 mm) och kontrollera att aggregatgivaren sitter fast ordentligt.
6. Montera aggregatgivaren på aggregatets baksida med de båda bifogade träskruvarna **6** (16 mm).



- 1** Aggregatgivarens halvskal
- 2** Anslutningsplatta
- 3** Stjärnskruvar (9 mm)
- 4** Aggregatgivare
- 5** Kablar till aggregatgivare
- 6** Träskruvar (16 mm)

Bild3 Montering av ugnsgivare

4.3. Montera bänkgivare F2 (tillval)

Bänkgivaren ska monteras på bastuväggen ovanför den bakre bastubänken. Den måste sitta minst 15 cm från bastuns tak.

Genomför följande steg för att montera bänkgivaren:

1. Dra den 2-poliga bänkgivarledningen genom bastuväggen till bänkgivarens monteringsplats och fixera ledningen med kabelklämmor.
2. Sära på halvskalen till bänkgivaren.
3. Kläm fast bänkgivarledningarnas båda anslutningar på anslutningsplattans båda mellersta klämmor.
4. Lägg anslutningsplattan på tvären i bänkgivarens halvskal.
5. Stäng halvskalen och fixera med de båda stjärnskruvarna (9 mm).
6. Kontrollera att bänkgivaren sitter fast ordentligt.
7. Montera bänkgivaren på bastuväggen med de båda bifogade träskruvarna (16 mm). Avståndet till bastuns tak ska vara minst 15 cm.

4.4. Montera fukt-temperaturgivaren FTS2 (tillval, endast PRO C3)

Fukt-temperaturgivaren ska monteras på bastuväggen ovanför den bakre bastubänken. Avståndet till bastuns tak ska vara minst 15 cm.

Genomför följande steg för att montera fukt-temperaturgivaren:

1. Dra den 5-poliga fukt-temperaturgivarledningen genom bastuväggen till fukt-temperaturgivarens monteringsplats och fixera ledningen med kabelklämmor.
2. Montera fukt-temperaturgivaren på bastuväggen med de båda bifogade träskruvarna (16 mm). Avståndet till bastuns tak ska vara minst 15 cm.

4.5. Montera foliegivare (tillval)

Om en infraröd värmeplatta ansluts till extrautgången måste foliegivaren P-ISX-FF användas.

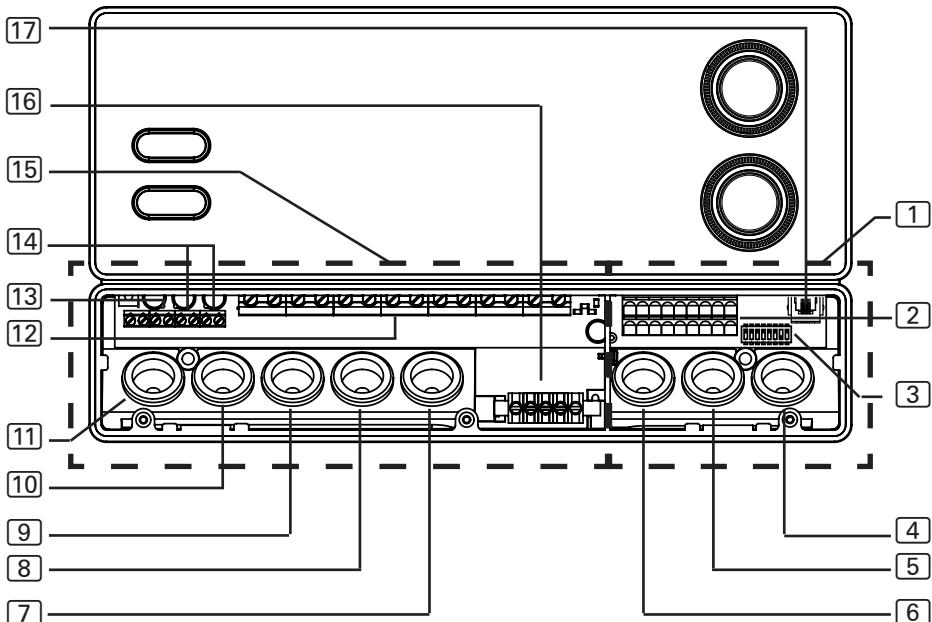
- Observera värmeplattatillverkarens bruksanvisning vid montering av foliegivaren.
- Användningen av en foliegivare måste aktiveras i Teknikermenyn (se **8.2. Inställningar i Teknikermenyn** på sidan **26**).

5. Elanslutning

OBS!

Skador på enheten

- Bastystyrenheten får endast användas för att styra och reglera 3 värmekretsar med en värmeeffekt på max. 3,5 kW per värmekrets. Max. förångareffekt (endast PRO C3) är 3,5 kW. Max. effekt på extrautgången är 3,5 kW.



- | | |
|--|--|
| 1 Anslutningsområde för lågspänning | 8 Kabelgenomföring för aggregatledning |
| 2 Kopplingsplint för säkerhetsavstängning, fjärrstart, statusutgång och givarledning | 9 Kabelgenomföring för försörjningsledning |
| 3 Funktionsomkopplare | 10 Kabelhål för effektförstärkning |
| 4 Kabelhål för F2-, FTS2- och foliegivare | 11 Kabelhål för belysning och fläkt |
| 5 Kabelgenomföring för F1-givare och statusutgång | 12 Kopplingsplint för aggregat, förångare, försörjningsledning och extra apparat |
| 6 Kabelgenomföring för säkerhetsavstängning och fjärrstart | 13 Kopplingsplint för belysning och fläkt |
| 7 Kabelgenomföring för förångarledning och extrautgång | 14 Kopplingsplint för effektförstärkning |
| | 15 Anslutningsområde för 230 V/400 V |
| | 16 Jordledning |
| | 17 Rj45-uttag för RS-485 och MySentio Wifi |

Observera följande punkter vid elektrisk anslutning av bastustyrenheten:

- Montering/installation får endast utföras av elektriker.



Observera: Vid garantianspråk ska en kopia på fakturan från den elektriker som har utfört arbetet bifogas.

- Arbeten på bastustyrenheten får endast genomföras i spänningslöst tillstånd.
- Den elektriska anslutningen måste vara en fast anslutning.
- På plats ska en allpolig fränkskyljare med komplett avstängning enligt över-spänningskategori III installeras.
- Observera elschemat (**Bild4**) på sidan **23**.

5.1. Ansluta försörjningsledning, aggregat och förångare

1. Dra försörjningsledningen, aggregat- och förångarledningen (endast PRO C3) genom hålen [9], [8], [7] till anslutningsområdet för 230 V/400 V [15].
2. Anslut ledningen enligt elschemat på kopplingsplinten [12]. Observera bruksanvisningen till respektive apparat.
3. Om förångaren inte har automatisk indikering för vattenbrist ska dessutom följande steg genomföras:
 - Anslut den bifogade trådbygeln från klämma "V1" till klämma "Wm".

5.2. Ansluta belysning

1. Dra belysningsledningen genom hålet [11] till anslutningsområdet för 230 V/400 V [15].
2. Anslut belysningsledningen enligt elschemat på kopplingsplinten [13]. Observera bruksanvisningen till respektive apparat.

5.3. Ansluta fläkt (tillval)

1. Dra fläktledningen genom hålet [11] till anslutningsområdet för 230 V/400 V [15].
2. Anslut fläktledningen enligt elschemat på kopplingsplinten [13]. Observera bruksanvisningen till respektive apparat.

5.4. Ansluta extra utgång (tillval)

Extrautgången kan t.ex användas för infraröd-lampor eller infraröd-värmeplattor.

1. Dra ledningen för extraapparat genom hålen [7] till anslutningsområdet för 230 V/400 V [15].
2. Anslut ledningen enligt elschemat på kopplingsplinten [12]. Observera bruksanvisningen och säkerhetsanvisningarna till respektive apparat.



VARNING!

Brandrisk

Extrautgången har inget övertemperaturskydd. Därför får endast egen-säkra enheter anslutas till extrautgången.

- Infraröda lampor som ansluts till extrautgången måste vara försedda med övertemperaturskydd.
- Om infraröda värmeplattor ansluts till extrautgången måste foliegi-varen P-ISX-FF användas och aktiveras i Teknikermenyn (se 8.2. **Inställningar i Teknikermenyn** på sidan 26).

5.5. Ansluta effektförstärkning (tillval)

1. Dra ledningen för effektförstärkning genom hålet [10] till anslutningsområdet för 230 V/400 V [15].
2. Anslut ledningen för effektförstärkning enligt elschemat på kopplingsplinten [14]. Använd klämma "ST1" för säkerhetskretsen och klämma "ST2" för styrkretsen. Observera bruksanvisningen till respektive apparat.

5.6. Ansluta aggregatgivare F1

1. Dra aggregatgivarens anslutningskabel genom hålet [5] till anslutningsområdet för lågspänning [1].
2. Anslut de röda aggregatgivarledningarna till klämmorna med texten "STB" på kopplingsplinten [2].
3. Anslut de vita aggregatgivarledningarna till klämmorna med texten "F1" på kopplingsplinten [2].

5.7. Ansluta bänkgivare F2 (tillval)

1. Dra bänkgivarens ledningar genom hålet **4** till anslutningsområdet för lågspänning **1**.
2. Anslut bänkgivarens ledningar till klämmorna med texten "F2" på kopplingsplinten **2**.

5.8. Ansluta fukt-temperaturgivare FTS2 (tillval, endast PRO C3)

1. Dra givarens ledningar genom hålet **4** till anslutningsområdet för lågspänning **1**.
2. Anslut temperaturgivarens ledningar till klämmorna med texten "F2" på kopplingsplinten **2**.
 - a. den svarta ledningen till den högra klämman.
 - b. den bruna ledningen till den vänstra klämman.
3. Anslut fuktgivarens ledningar till klämmorna med texten "+ S -" på kopplingsplinten **2**.
 - c. den gröna ledningen till klämman "+".
 - d. den orangefärgade ledningen till klämman "S".
 - e. den röda ledningen till klämman "-".

5.9. Ansluta foliegivare (tillval)

1. Dra givarens ledningar genom hålet **4** till anslutningsområdet för lågspänning **1**.
2. Anslut givarens ledningar till klämmorna med texten "FF" på kopplingslistan **2**.

5.10. Ansluta säkerhetsavstängning/dörrsensor

Enligt EN 60335-2-53 får bastustyrenheter med fjärrstyrning endast användas för bastuaggregat som har genomgått och klarat ett övertäckningstest enligt avsnitt 19.101. Alternativt kan en säkerhetsavstängning/dörröppnare installeras. De stänger av aggregatet när föremål (t.ex. en handduk) ligger på aggregatet eller om bastudörren öppnas.

Genomför följande steg för att montera säkerhetsavstängningen:

1. Montera säkerhetsavstängningen enligt apparatens bruksanvisning.
2. Dra säkerhetsavstängningens anslutningskabel genom hålet **[6]** till anslutningsområdet för lågspänning **[1]**.
3. Anslut ledningarna till klämmorna med texten "**OSG**" på kopplingsplinten **[2]**.



Om ingen säkerhetsavstängning monteras, måste en trådbygel monteras på anslutningarna med texten "**OSG**".

5.11. Fjärrstart

Anslutningen ska göras via klämmorna "**S**", "**B**" och "**C**". "**S**" står för bastudrift och "**C**" för förångardrift. "**B**" är en +24 V DC-utgång. Den måste kopplas via en brytare eller aktuator till anslutningen för önskad drifttyp.

5.12. Statusutgång

Alla förbrukare med en spänning på 24 Volt DC och som inte tar mer än 200 mA ström kan anslutas till klämman för statusutgång. Observera anslutning till korrekt pol. Om en LED-belysning ansluts måste ett lämpligt förkopplingsmotstånd användas.

5.13. Ansluta installationen

1. Anslut försörjningsledningens skyddsledning och alla apparater till jordledningen **[16]**.
2. Sätt på locket på den övre randen på anslutningsboxen.
3. Tryck in klämlåsen lätt och tryck ner locket tills det klickar fast.

6. Genomföra kontroller



WARNING!

Följande kontroller genomförs med strömmen påslagen. Risk för strömstötar.

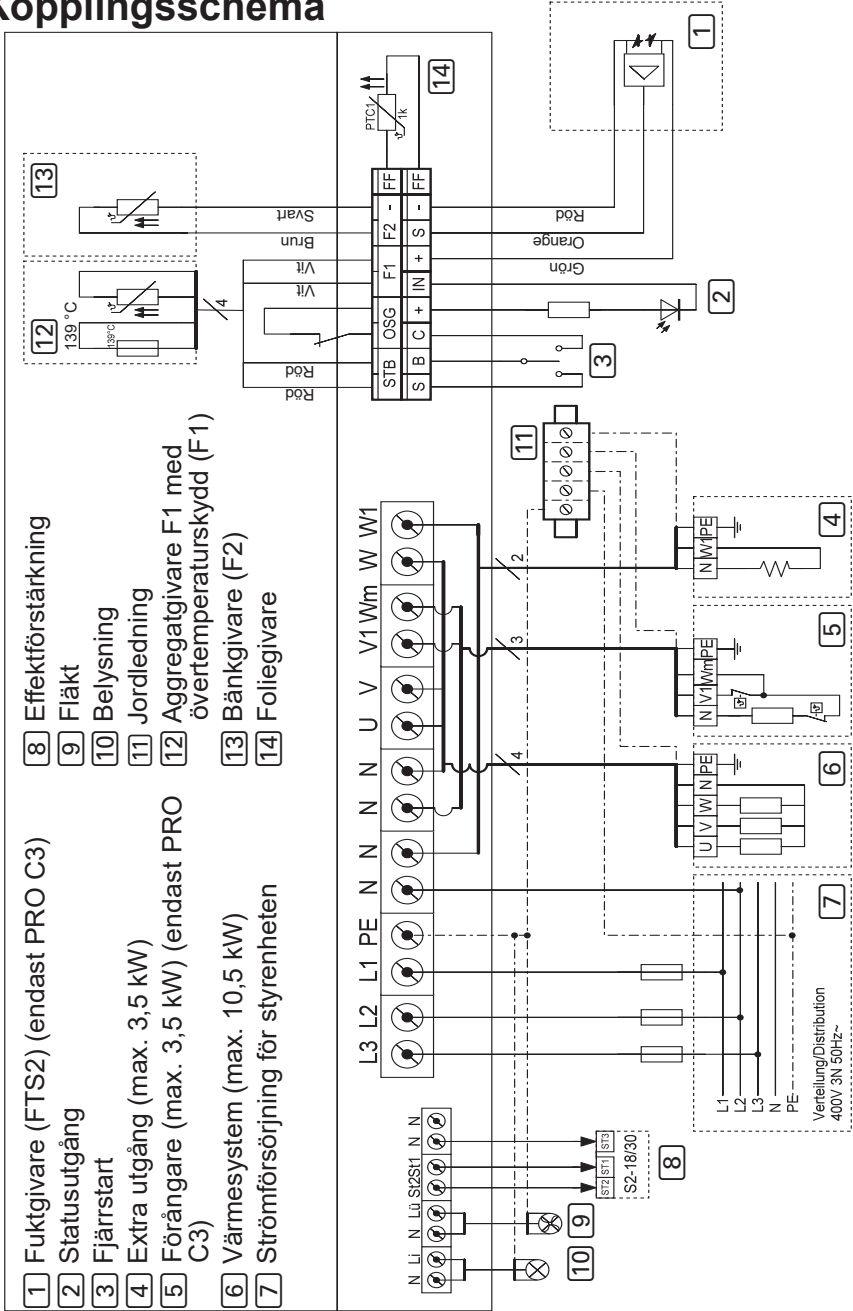
- Vidrör ALDRIG spänningsförande delar.

Följande kontroller måste genomföras av en behörig elektriker.

1. Kontrollera jordledningarnas kontakt på skyddsledaranslutningen.
2. Kontrollera aggregatgivarens F1 övertemperaturskydd.
 - a. Slå på bastustyrenheten.
 - b. Öppna aggregatgivaren och koppla bort en av de två röda givarkablarna.
 - ▶ En återkommande varningssignal ljuder och på den övre displayen visas "Err", på den nedre displayen visas "02".
 - ▶ Styrenheten stänger av aggregatet.
 - c. Stäng av bastustyrenheten.
 - d. Anslut den röda aggregatgivarledningen igen.
 - e. Koppla nu bort en av de vita givarkablarna.
 - f. Slå på bastustyrenheten.
 - ▶ En återkommande varningssignal ljuder och på den övre displayen visas "Err", på den nedre displayen visas "04F1".
 - ▶ Styrenheten stänger av aggregatet.
 - g. Stäng av bastustyrenheten.
 - h. Anslut den vita aggregatgivarledningen igen.
3. Kontrollera fasgenomkopplingen för bastu-driften L1, L2, L3 till U, V, W.
4. På PRO C3: Kontrollera fasgenomkopplingen för förångar-driften L1, L2, L3 till U, V1, W.
5. Kontrollera fasgenomkopplingen från L3 till W1 vid aktivering av apparater till extrautgången.
6. Kontrollera max. tillåten värmeeffekt för bastustyrningen, 3,5 kW för varje fas.
7. Vid alternativ effektförstärkning
 - a. Kontrollera styrledningarna ST1, ST2 och ST3.
 - b. Kontrollera max. tillåten värmeeffekt på effektförstärkningen S2-18, 3 kW på varje fas.
 - c. Kontrollera max. tillåten värmeeffekt för effektförstärkningen S2-30, 7 kW för varje fas.

7. Kopplingschema

Bild4 Kopplingschema



8. Driftstart

8.1. Ställa in funktionsomkopplare

Olika produktfunktioner kan aktiveras via funktionsomkopplaren i anslutningsområdet för lågspänning. Bilden till höger visar standardinställningen på funktionsomkopplaren.

Observera att styrningen måste stängas av i 10 sek. efter ändringar för att kunna spara inställningar.

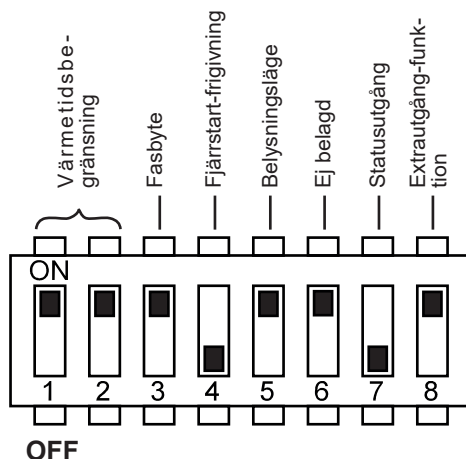


Bild5 Funktionsomkopplare - standardinställning

Ställa in värmetidsbegränsning

Max. uppvärmningstid är som standard inställd till 6 h. Styrenheten stängs av automatiskt när max. uppvärmningstid har löpt ut.

Funktionsomkopplaren i anslutningsområdet för lågspänning kan användas för att ställa in max. uppvärmningstid till 12 h, 18 h eller 24 h. Information om hur funktionsomkopplaren ska ställas in för detta hittar du i tabellen till höger.

Funktionsomkopplare	1	2
6 h	ON	ON
12 h	OFF	ON
18 h	ON	OFF
24 h	OFF	OFF



EN 60335-2-53 definierar en tidsgräns för uppvärmning på 6 h för privata bastur. För bastur i hotell, flerfamiljshus och liknande platser kan en tidsgräns för uppvärmning på 12 h tillämpas. Endast för offentliga bastur kan tidsgränsen för uppvärmning förlängas till 18 h eller 24 h.

Aktivera/avaktivera separat fasstyrning

Separat fasstyrning aktiveras/avaktiveras via funktionsomkopplaren **3**.

- Som standardinställning står funktionsomkopplaren **3** i ON-läge. Separat fasstyrning är därmed aktiverat.
- Om man vill avaktivera separat fasstyrning ska funktionsomkopplaren **3** ställas i OFF-läge.

Fjärrstart-frigivning

Med hjälp av funktionsomkopplaren **4** kan man välja funktionen Fjärrstartsutgång (observera EN60335-2-53).

- Som standardinställning står funktionsomkopplaren **4** i OFF-läge. Fjärrstarten aktiveras med hjälp av "Standby för fjärrstyrning".
- Om du vill aktivera fjärrstartsutgången för olika enheter (som t.ex. myntkastet, fjärrstartsystemet, dörrövertvakningen) ställer du funktionsomkopplaren **4** i ON-läge.

Ställa in belysningsfunktion

Belysningen kan regleras eller aktiveras/avaktiveras. Regleringsfunktionen aktiveras/avaktiveras via funktionsomkopplaren **5**.

- Som standardinställning står funktionsomkopplaren **5** i ON-läge. Regleringsfunktionen är därmed aktiverad.
 - ▶ För att ändra regleringskurvan, se punkt "**Ändra belysningens regleringskurva**" på sidan **29**.
- Om man vill avaktivera regleringsfunktionen på belysningen ska funktionsomkopplaren **5** ställas i OFF-läge.

Statusutgång

Med hjälp av funktionsomkopplaren **7** kan man fastställa om statusutgången är aktiverad under bastudriften eller eftertorkningsprogrammet. Aktiveringen under eftertorkningsprogrammet gör det möjligt att automatiskt tömma förångaren på kombiaggregat med auto-refill-funktion.

- Som standardinställning står funktionsomkopplaren **7** i OFF-läge. Statusutgången är därmed aktiverad under bastudriften.
- Om man vill avaktivera statusutgången under eftertorkningsprogrammet ska funktionsomkopplaren **7** ställas i ON-läge.

Ställa in driftläge på extrautgången

Extrautgången kan regleras eller aktiveras/avaktiveras. Regleringsfunktionen aktiveras/avaktiveras via funktionsomkopplaren **8**.

- Som standardinställning står funktionsomkopplaren **8** i ON-läge. Regleringsfunktionen är därmed aktiverad.
- Om man vill avaktivera regleringsfunktionen på extrautgången ska funktionsomkopplaren **8** ställas i OFF-läge.

8.2. Inställningar i Teknikermenyn

Öppna Teknikermenyn

I Teknikermenyn kan fler inställningar göras. Gör som följande för att komma till Teknikermenyn:

1. Stäng av bastustyrenheten.
2. Tryck samtidigt på den nedre vridknappen och på PÅ-/AV-knappen.
 - ▶ På den övre displayen visas kort "SEtt".
 - ▶ De båda vridknapparna blinkar.



Inställningarna sparas automatiskt när du stänger Teknikermenyn (se **Stänga Teknikermenyn** på **sidan 30**).

Aktivera drift med en givare

Vid drift med en givare drivs styrenheten endast med aggregatgivaren med övertemperaturskydd (F1-givare). Som standard är drift med två givare aktiverad. Om du vill aktivera drift med en givare, genomför följande steg:

1. Öppna Teknikermenyn (se **26**).
2. Vrid den övre vridknappen till temperatursymbolen (position **A** – se punkt **9.2** på sidan **31**).
 - ▶ Temperatursymbolen blinkar.
 - ▶ På den övre displayen visas "SEnB".
 - ▶ På den nedre displayen visas "On". ("On" betyder att drift med två givare är aktiverad.)
3. Vrid den nedre vridknappen åt vänster.
 - ▶ På den nedre displayen visas "OFF".
 - ▶ Drift med en givare är aktiverad.

Visa aggregattemperatur i drift med en givare

I drift med en givare visar styrenheten som standard bara avsedd temperatur. Är-temperatur visas inte. När styrenheten ska visa temperaturen över aggregatet i drift med en givare (F1-givare) som är-temperatur, måste detta aktiveras i Teknikermenyn.

1. Öppna Teknikermenyn (se sidan **26**)
2. Aktivera drift med en givare (se sidan **26**).
 - ▶ På den övre displayen visas nu "SEnB".
 - ▶ På den nedre displayen visas nu "OFF".
3. Tryck på den nedre vridknappen.
 - ▶ På den övre displayen visas "dISP".
 - ▶ På den nedre displayen visas "SET" (endast börtemperatur visas i drift med en givare.)
4. Vrid den nedre vridknappen åt vänster.
 - ▶ På den nedre displayen visas "SEnS" (aggregattemperaturen (F1-givare) visas i drift med en givare som är-temperatur)

Sänka högsta temperatur till 105 °C

Som standard kan börtemperaturen ställas in mellan 30 °C och 110 °C. Gör som följande för att sänka den högsta temperaturen från 110 °C till 105 °C:

1. Öppna Teknikermenyn (se **26**).
2. Vrid den övre vridknappen till temperatursymbolen (position **A** – se punkt **9.2** på sidan).
 - ▶ Temperatursymbolen blinkar.
 - ▶ På den övre displayen visas "SEnB".
3. Tryck flera gånger på den nedre vridknappen tills "tHl" visas på den övre displayen.
 - ▶ På den nedre displayen visas "110".
4. Vrid den nedre vridknappen åt vänster.
 - ▶ På den nedre displayen visas "105" (högsta temperatur inställd till 105 °C)

Aktivera samtidig visning av temperatur och fuktvärde

För att aktivera samtidig visning av temperatur och fukt, utför följande steg:

1. Öppna Teknikermenyn (se **26**).

2. Vrid den övre vridknappen till temperatursymbolen (position **A** – se punkt **9.2** på sidan **31**).
 - ▶ Temperatursymbolen blinkar.
 - ▶ På den övre displayen visas "SEnB".
3. Tryck flera gånger på den nedre vridknappen tills "ISt2" visas på den övre displayen.
4. Vrid den nedre vridknappen åt vänster eller höger för att aktivera resp. avaktivera funktionen.

Aktivera fristående förångardrift (endast PRO C3)

Från fabrik kan man endast ta förångaren i drift tillsammans med värmesystemet. För att driva förångaren fristående utan värmesystem, måste denna funktion aktiveras. Gör på följande sätt:

1. Öppna Teknikermenyn (se **26**).
2. Vrid den övre vridknappen till fuktsymbolen (position **B** – se punkt **9.2** på sidan **31**).
 - ▶ Fuktsymbolen blinkar.
 - ▶ På den övre displayen visas "SIn".
 - ▶ På den nedre displayen visas "OFF". (Avaktiverad förångardrift.)
3. Vrid den nedre vridknappen åt höger.
 - ▶ På den nedre displayen visas "On". (Aktiverad förångardrift.)

Ställa in eftertorkningsprogrammets löptid (endast PRO C3)

Eftertorkningsprogrammets maximala löptid är som standard inställd på 30 min. Genomför följande steg om du vill ändra denna inställning:

1. Öppna Teknikermenyn (se **26**).
2. Vrid den övre vridknappen till fuktsymbolen (position **B**)
 - ▶ Fuktsymbolen blinkar.
 - ▶ På den övre displayen visas "SIn".
3. Tryck på den nedre vridknappen.
 - ▶ På den nedre displayen visas "t30".
4. Vrid den nedre vridknappen (alternativ 0–60; 0 = eftertorkningsprogrammet avstängt; 60 = maximal löptid i minuter)

Aktivera/avaktivera foliegivare

Om infraröda värmeplattor ansluts till extrautgången måste foliegivaren P-ISX-FF användas. Foliegivaren måste aktiveras. Gör på följande sätt:

1. Öppna Teknikermenyn (se **26**).
2. Vrid den övre vridknappen till extrautgångssymbolen (position **C** – se punkt **9.2** på sidan **31**).
 - ▶ Extrautgångssymbolen tänds.
 - ▶ På den övre displayen visas "SEnF".
 - ▶ På den nedre displayen visas "OFF". (avaktiverad foliegivare)
3. Vrid den nedre vridknappen åt höger.
 - ▶ På den nedre displayen visas "On". (aktiverad foliegivare)

Ändra belysningens regleringskurva

Eftersom glödlampor och lysdioder reagerar olika på regleringsfunktionen, kan man välja regleringskurvan i enlighet med vilket belysningssystem som används.

1. Öppna Teknikermenyn (se **26**).
2. Vrid den övre vridknappen till belysningssymbolen (position **D** – se punkt **9.2** på sidan **31**).
 - ▶ Belysningssymbolen tänds.
 - ▶ På den övre displayen visas "tYPe".
 - ▶ På den nedre displayen visas "BULB".
("BULB" innebär att regleringsskurvan för glödlampor är aktiverad.)
3. Vrid den nedre vridknappen åt vänster.
 - ▶ På den nedre displayen visas "LED".
("LED" innebär att regleringsskurvan för lysdioder är aktiverad.)

Ställa in driftfunktion på fläkten

Fläkten kan regleras eller aktiveras/avaktiveras. Som standard kan fläkten regleras. Om du vill aktivera fläktens regleringsfunktion, genomför följande steg:

1. Öppna Teknikermenyn (se **26**).
2. Vrid den övre vridknappen till fläktsymbolen (position **E** – se punkt **9.2** på sidan **31**).
 - ▶ Fläktsymbolen tänds.
 - ▶ På den övre displayen visas "FAn".
 - ▶ På den nedre displayen visas "On".
("On" betyder att regleringsfunktionen är aktiverad.)

3. Vrid den nedre vridknappen åt vänster.
 - ▶ På den nedre displayen visas "OFF".
 - ▶ Som standard är fläktens regleringsfunktion avaktiverad.

Aktivera säkerhetsavstängning/dörrsensor

Som standard är säkerhetsavstängningen aktiverad. Om du vill aktivera funktionen dörröppnare, genomför följande steg:

1. Öppna Teknikermenyn (se **26**).
2. Vrid den övre vridknappen till fjärrstartssymbolen (position **J** – se punkt **9.2** på sidan **31**).
 - ▶ Fjärrstartssymbolen blinkar.
 - ▶ På den övre displayen visas "SdO".
 - ▶ På den nedre displayen visas "SAFE".
3. Vrid den nedre vridknappen åt höger.
 - ▶ På den nedre displayen visas "door".
 - ▶ Dörrsensorn är aktiverad.

Kontrollera programvaruversion

För att kontrollera styrenhetens programvaruversion, utför följande steg:

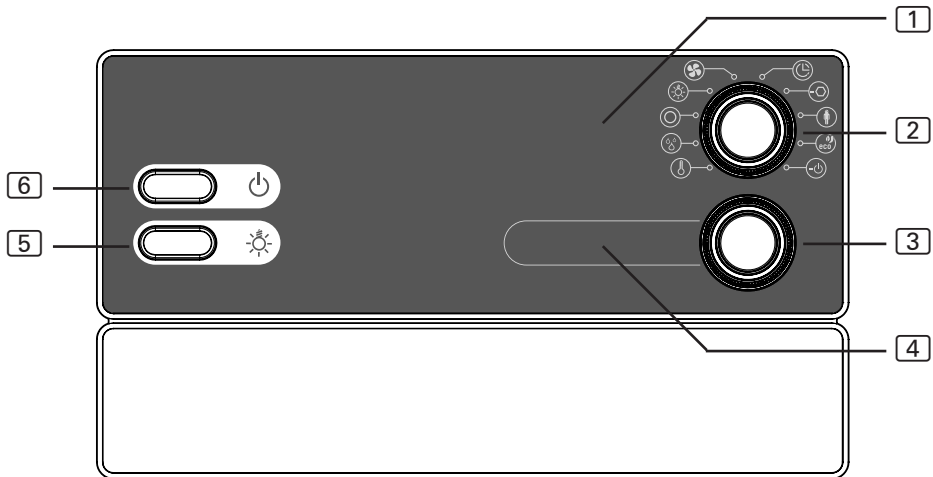
1. Öppna Teknikermenyn (se **26**).
2. Vrid den övre vridknappen till Eco-symbolen (position **I** – se punkt **9.2** på sidan **31**).
 - ▶ På den övre displayen visas programvaruversionen "5.00.5".

Stänga Teknikermenyn

- Tryck på den nedre vridknappen och håll den nedtryckt en sekund.
 - ▶ Den nedre vridknappen slutar att blinka.
 - ▶ Den övre vridknappen tänds
 - ▶ Teknikermenyn har stängts.
 - ▶ Dina inställningar har sparats.

9. Kontrollelement/display

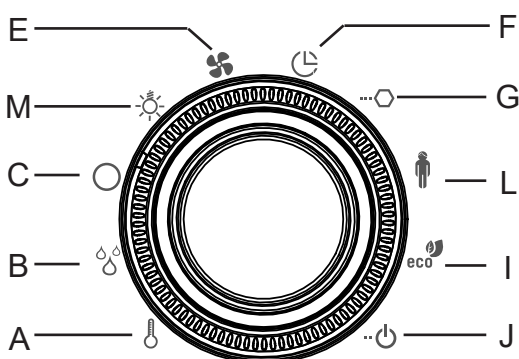
9.1. Beteckning över manöverreglage



- | | |
|----------------------|----------------------|
| 1 Extradisplay | 4 Intensitetsdisplay |
| 2 Funktionsväljare | 5 Belysningsknapp |
| 3 Intensitetsväljare | 6 PÅ/AV-knapp |

9.2. Funktionsväljaren

Med funktionsväljaren 2 bestämmer du vilken funktion som ska ändras med intensitetsväljaren 3. Funktionsväljaren 2 tänds när styrenheten slås på.



- | | |
|---|----------------------|
| A | Temperatur |
| B | Fukt (endast PRO C3) |
| C | Extrautgång |
| D | Belysning |
| E | Fläkt |
| F | Timer |
| G | Löptid |
| H | Användarprogram |
| I | Eco-funktion |
| J | Fjärrstart |

9.3. Intensitetsväljaren

Med intensitetsväljaren [3] ändrar du intensiteten resp. effekten på den funktion som har valts på funktionsväljaren [2].

- Vrid intensitetsväljaren [3] åt höger för att höja effekten.
- Vrid intensitetsväljaren [3] åt vänster för att sänka effekten.

När du trycker på intensitetsväljaren [3] startar den funktion som har valts på funktionsväljaren [2].

- Intensitetsväljaren [3] tänds när den funktion som har valts på funktionsväljaren [2] är aktiverad.

10. Användning

10.1. Slå på belysningen

Belysningen i bastun kan slås på/stängas av oberoende av PÅ/AV-knappen [6].

- Tryck på belysningsknappen [5] för att slå på och stänga av belysningen.



När belysningsknappen [5] är påslagen lyser bastubelysningen alltid med full effekt. Om du vill använda intensitetsväljaren [3] för att dimma belysningen, stäng av belysningsknappen [5].

10.2. Slå på styrenheten

- Tryck på PÅ-/AV-knappen [6] för att slå på styrenheten.
 - ▶ Funktionsväljaren [2] tänds.



Grundläggande användning

1. Vrid funktionsväljaren [2] till den funktion (bastu, fukt, belysning, fläkt, extrautgång) som du vill starta.
2. Använd intensitetsväljaren [3] för att välja intensitet på funktionen.
3. Tryck på intensitetsväljaren [3] för att starta eller stänga av funktionen.



När du stänger av bastuaggregatet (temperaturfunktion **A**) stängs även förångaren (fuktfunktion **B**) av automatiskt.

10.3. Starta bastudriften

**WARNING!****Brandrisk**

Brännbara föremål som ligger på det varma bastuaggregatet kan antändas och orsaka eldsvåda.

- Lägg **ALDRIG** brännbara föremål på bastuaggregatet.
- Kontrollera att det **INTE** finns några brännbara föremål på bastuaggregatet innan bastustyrenheten slås på.

1. Vrid funktionsväljaren [2] till position **A** (temperatur).
 - ▶ Temperatursymbolen tänds.
2. Ställ in önskad temperatur med intensitetsväljaren [3].
3. Tryck på intensitetsväljaren [3].
 - ▶ Bastuaggregatet slås på och påbörjar uppvärmningen.
 - ▶ Intensitetsväljaren [3] tänds.
 - ▶ På intensitetsdisplayen [4] visas den aktuella temperaturen i kabinen. I drift med en givare visas börtemperaturen.

10.4. Starta kombidrift (endast PRO C3)

1. Vrid funktionsväljaren [2] till position **A** (temperatur).
 - ▶ Temperatursymbolen tänds.
2. Ställ in önskad temperatur med intensitetsväljaren [3].
3. Tryck på intensitetsväljaren [3].
 - ▶ Bastuaggregatet slås på och påbörjar uppvärmningen.
 - ▶ Intensitetsväljaren [3] tänds.
 - ▶ På intensitetsdisplayen [4] visas den aktuella temperaturen i kabinen. I drift med en givare visas börtemperaturen.
4. Vrid funktionsväljaren [2] till position **B** (fukt).
 - ▶ Fuktsymbolen tänds.
 - ▶ Lampan på intensitetsväljaren [3] slocknar.
5. Ställ in önskad fukthalt med intensitetsväljaren [3].

6. Tryck på intensitetsväljaren **[3]**.
- ▶ Förångaren slås på.
 - ▶ Intensitetsväljaren **[3]** tänds.
 - ▶ På intensitetsdisplayen **[4]** visas den aktuella fukthalten i kabinen. Om ingen fuktgivare har installerats visas bör-fukthalt.



Förångaren (fuktfunktion **B**) går bara att starta om bastuaggregatet (temperaturfunktion **A**) är påslaget. Max. inställningsbar fuktighet beror på bastutemperaturen. Ju högre bastutemperatur, desto lägre max. inställningsbart fuktvärde.

Undantag: Fristående förångardrift är aktiverad (se ”**8.2. Inställningar i Teknikermenyn**” på sidan **26**). Här kan man ta förångaren i drift även utan bastuaggregatet. Dock beror max. fukthalt på den aktuella bastutemperaturen.



Om bastustyrenheten används utan fukt-temperaturgivaren (FTS2) är cykeldrift aktiverad. Om bastutemperaturen är lägre än 30 °C är förångaren aktiverad under 10 minuter. Detta sörjer för att vattnet i tanken når en grundtemperatur. Därefter påbörjas taktdriften.

10.5. Starta extrautgång

På bastustyrenhetens extrautgång kan t.ex. infraröda lampor eller infraröda värmeplattor anslutas.



VARNING! **Brandrisk**

Brännbara föremål som ligger på eller framför den infraröda lampan kan antändas och orsaka eldsvåda.

- Lägg **ALDRIG** brännbara föremål på eller framför den infraröda lampan.
- Kontrollera att det **INTE** finns några brännbara föremål på eller framför den infraröda lampan innan du slår på den.

2 olika driftlägen kan användas för extrautgången:

1. **Intensitetsreglering**
2. **Rumstemperaturreglering**

För att växla mellan de båda driftlägena, utför följande steg:

1. Vrid funktionsväljaren **[2]** till position **C** (extrautgång).
 - ▶ Extrautgångssymbolen tänds.
 - ▶ På intensitetsindikatorn **[4]** visas ett intensitetsvärde eller en temperatur beroende på driftläget.
2. Tryck på den nedre vridknappen och håll den nedtryckt i tre sekunder (Longpress).
 - ▶ På den övre displayen visas kort inställt driftläge:
 - Display: "**StEP**" – extrautgången befinner sig i **intensitetsreglering**.
 - Display: "**tE**" – extrautgången befinner sig i **rumstemperaturreglering**.

Intensitetsreglering vid aktiverad regleringsfunktion

Om regleringsfunktionen på extrautgången är aktiverad kan du ställa in extraapparatens effekt i steg mellan 0 och 7. 0 innebär att extraapparaten är avslagen. 7 innebär max. effekt.

1. Vrid funktionsväljaren **[2]** till position **C** (extrautgång).
 - ▶ Extrautgångssymbolen tänds.
2. Ställ in extraapparatens effekt med intensitetsväljaren **[3]**.
3. Tryck på intensitetsväljaren **[3]**.
 - ▶ Extraapparaten slås på.
 - ▶ Intensitetsväljaren **[3]** tänds.

Intensitetsreglering vid avstängd regleringsfunktion

När regleringsfunktionen på extrautgången är avstängd kan extraapparaten endast slås på och stängas av. Apparaten körs alltid på full effekt.

1. Vrid funktionsväljaren **[2]** till position **C** (extrautgång).
 - ▶ Extrautgångssymbolen tänds.
 - ▶ På intensitetsdisplayen visas "OFF".
2. Tryck på intensitetsreglaget **[3]**.
 - ▶ Extraapparaten slås på.
 - ▶ Intensitetsväljaren **[3]** tänds.
 - ▶ På intensitetsdisplayen visas "On".

Extrautgångens rumstemperaturreglering

Om extrautgångens driftläge har ställts in på rumstemperaturreglering kan man ställa in en bastutemperatur som kan regleras via extrautgången. Detta kan användas för att helt reglera bastutemperaturen via infraröd lampa/infraröda värmeplattor.

Inställningsmöjligheter:

- Infraröd lampa (utan foliegivare): 30–70 °C
- Infraröda värmeplattor (med foliegivare): 30–50 °C



Om bastuaggregatet redan är aktiverat/om bastuaggregatet dessutom startas, kan man inte reglera extrautgångens temperatur. Driftläget ändras automatiskt till intensitetsreglering och extrautgången fortsätter att gå på högsta nivån.

10.6. Slå på belysningen

Vid aktiverad regleringsfunktion

Om regleringsfunktion till belysningen är aktiverad kan lampan regleras från steg 0 till steg 100. 0 innebär att belysningen är avslagen. Värdet 100 innebär max. effekt.

1. Vrid funktionsväljaren **[2]** till position **D** (belysning).
 - ▶ Belysningssymbolen tänds.
2. Ställ in önskad ljuseffekt med intensitetsväljaren **[3]**.
3. Tryck på intensitetsväljaren **[3]**.
 - ▶ Belysningen tänds.

Intensitetsväljaren **[3]** tänds.



När belysningsknappen **[5]** är påslagen lyser bastubelysningen alltid med full effekt. Om du vill använda intensitetsväljaren **[3]** för att dimma belysningen, stäng av belysningsknappen **[5]**.

Vid avaktiverad regleringsfunktion

När regleringsfunktionen till belysningen är avaktiverad kan belysningen endast tändas och släckas. Belysningen lyser alltid med full effekt.

1. Vrid funktionsväljaren **[2]** till position **D** (belysning).
 - ▶ Belysningssymbolen tänds.
 - ▶ På intensitetsdisplayen visas "OFF".
2. Tryck på intensitetsreglaget **[3]**.
 - ▶ Belysningen tänds.
 - ▶ Intensitetsväljaren **[3]** tänds.
 - ▶ På intensitetsdisplayen visas "On".

10.7. Starta fläkt

Vid aktiverad regleringsfunktion

Om regleringsfunktionen för fläkten är aktiverad kan du ställa in fläktens effekt i steg mellan 0 och 100. 0 innebär att fläkten är avslagen. Värdet 100 innebär max. effekt.

1. Vrid funktionsväljaren **[2]** till position **E** (fläkt).
 - ▶ Fläktsymbolen tänds.
2. Ställ in önskad fläkteffekt med intensitetsväljaren **[3]**.
3. Tryck på intensitetsväljaren **[3]**.
 - ▶ Fläkten slås på.
 - ▶ Intensitetsväljaren **[3]** tänds.

Vid avaktiverad regleringsfunktion

När regleringsfunktionen till fläkten är avaktiverad kan fläkten endast slås på och stängas av. Apparaten körs alltid på full effekt.

1. Vrid funktionsväljaren **[2]** till position **E** (fläkt).
 - ▶ Fläktsymbolen tänds.
 - ▶ På intensitetsdisplayen visas "OFF".
2. Tryck på intensitetsreglaget **[3]**.
 - ▶ Fläkten slås på.
 - ▶ Intensitetsväljaren **[3]** tänds.
 - ▶ På intensitetsdisplayen visas "On".

10.8. Ställa in timer

Du kan ställa in timern i steg om en minut. Max. timer är 24 timmar. Den inställda tiden i timern visas i timmar och minuter. Till exempel visas 8 timmar och 15 minuter som 8.15.



VARNING! **Brandrisk**

Brännbara föremål som ligger på det varma bastuaggregatet kan antändas och orsaka eldsvåda.

- Lägg **ALDRIG** brännbara föremål på bastuaggregatet.
- Kontrollera att det **INTE** finns några brännbara föremål på bastuaggregatet innan du aktiverar timerfunktionen.

1. Starta de funktioner som ska startas efter att den inställda tiden på timern löpt ut.
2. Vrid funktionsväljaren [2] till position **F** (tid på timer).
 - ▶ På intensitetsdisplayen [4] visas den senast inställda tiden på timern.
3. Ställ in önskad tid på timern med intensitetsväljaren [3].
4. Tryck på intensitetsväljaren [3].
 - ▶ Styrenheten övergår till standby-läge och timern går.
 - ▶ På intensitetsdisplayen [4] visas återstående tid.
 - ▶ Timersymbolen blinkar.
 - ▶ Intensitetsväljaren [3] tänds.
 - ▶ När den förinställda tiden har gått ut startas de valda funktionerna.

10.9. Avbryta timerfunktion

- Tryck på intensitetsväljaren [3], för att avbryta timerfunktionen.
 - ▶ Den inställda tiden på timern avbryts.
 - ▶ Timersymbolen lyser konstant.

10.10. Ställa in löptid

Redan när bastun startas kan du ställa in hur länge den ska vara igång. Max. uppvärmningstid (t.ex. 6 h för privata bastur) får inte överskridas. Löptiden visas i timmar och minuter. Till exempel visas 3 timmar och 15 minuter som 3.15.

1. Vrid funktionsväljaren [2] till position **G** (löptid).
 - ▶ På intensitetsdisplayen [4] visas den senast inställda löptiden.
2. Ställ in önskad löptid med intensitetsväljaren [3].
3. Tryck på den nedre vridknappen och håll den nedtryckt i tre sekunder (Longpress) för att spara löptiden permanent.
 - ▶ Den nedre vridknappen tänds 4 gånger – inställningen är sparad.



- Tryck på intensitetsväljaren [3] och vrid den samtidigt.
 - ▶ Timertiden resp. löptiden ändras i steg om en timme.

10.11. Aktivera standby för fjärrstyrning

Enligt EN 60335-2-53 måste bastustyrenheter manuellt ställas in på driftläget "Standby för fjärrstyrning" med hjälp av fjärrstartfunktion.



Denna aktivering måste utföras på nytt efter varje fjärrstart och fjärrstopp.

Vid aktiverad säkerhetsavstängning (standard)

Gör på följande sätt:

1. Vrid funktionsväljaren **2** till position **J** (fjärrstart).
 - ▶ På intensitetsdisplayen **4** visas "oFF".
2. Tryck på det nedre vridreglaget för att aktivera driftläget "Standby för fjärrstyrning".
 - ▶ På intensitetsdisplayen **4** visas "on" och fjärrstartssymbolen börjar blinka.
 - ▶ Bastustyrenheten är nu redo för att kunna startas och stoppas via fjärrstartsignal.
 - ▶ Efter fjärrstart eller fjärrstopp slocknar indikeringen fjärrstartssymbolen. Driftsättet måste därefter aktiveras på nytt.

Vid aktiverad dörrsensor

Gör på följande sätt:

1. Vrid funktionsväljaren **2** till position **J** (fjärrstart).
 - ▶ På intensitetsdisplayen **4** visas "oFF".
2. Tryck på det nedre vridreglaget för att aktivera driftläget "Standby för fjärrstyrning".
 - ▶ På intensitetsdisplayen **4** visas nedräkningen från 30 sek. Dörren kan öppnas/stängas så ofta som man vill under den här tiden. Dörren måste vara stängd efter nedräkningen!
 - ▶ På intensitetsdisplayen **4** visas "rc" och fjärrstartssymbolen börjar blinka.
 - ▶ Styrenheten är nu redo för att kunna startas och stoppas via fjärrstartsignal (= läget "Standby för fjärrstyrning")
 - ▶ Efter fjärrstart eller fjärrstopp slocknar indikeringen fjärrstartssymbolen. Driftsättet måste därefter aktiveras på nytt.

Dörren öppnas – på displayen visas varningen "door"

– i läget "Standby för fjärrstyrning":

För att fortsätta med läget måste dörren stängas och det nedre vridreglaget tryckas in två gånger.

► På displayen visas åter nedräkningen (30Sek.).

– under pågående drift eller frigiven fjärrstartsutgång (för myntinkast eller dörrsensormsystem):

Kvitteringen sker automatiskt när dörren stängs.

10.12. Ändra börvärden

Under drift kan du när som helst ändra de inställda börvärdena.

1. Vrid funktionsväljaren [2] till den funktion som du vill ändra.
2. Ställ in önskat börvärde med intensitetsväljaren [3].

10.13. Avbryta eftertorkningsprogram

Efter kombidriften startas eftertorkningsprogrammet automatiskt. Med fläkten igång värms bastun upp till 80 °C. (Standard = 30 minuter – beroende på inställning i Teknikermenyn). På intensitetsdisplayen [4] visas texten "dry" och temperatursymbolen blinkar.

- Tryck på intensitetsväljaren [3] i tre sekunder (Longpress) för att avbryta eftertorkningsprogrammet.



För att förhindra att mögel och röta bildas bör eftertorkningsprogrammet INTE avbrytas.

10.14. Stänga av styrenheten

- Tryck på PÅ-/AV-knappen [6] för att stänga av styrenheten.
 - Lamporna på funktionsväljaren [2] och på intensitetsväljaren samt intensitetsdisplayen slocknar.
 - Styrenheten är avstängd.

11. Användarprogram

Med användarprogrammen kan man lagra och öppna bastuinställningar. 5 förinställda användarprogram, som kan ändras av användaren, står till förfogande.

Inställningar av följande funktioner lagras i användarprogrammen:

- Temperatur
- Fukt (endast PRO C3)
- Extrautgång (intensitets- eller rumstemperturreglering)
- Belysning
- Fläkt
- Körtid

11.1. Förinställda användarprogram

Följande användarprogram har redan fördefinierats.

Användarprogram	Temperatur °C	Fukthalt %	Extrautgång	Belysning %	Fläkt %	Körtid Tim
1	90	0	0	50	0	2
2	70	0	0	50	0	2
3	50	60	0	50	0	2
4	60	35	0	50	0	2
5	30	0	7	50	0	1

Öppna användarprogram

1. Vrid funktionsväljaren **[2]** till position **H** (användarprogram).
▶ Användarsymbolen tänds.
2. Välj användarprogram (1–5) med intensitetsreglaget **[3]**.
3. Tryck på intensitetsväljaren **[3]**.
▶ Användarprogrammet startas.
▶ Intensitetsväljaren **[3]** tänds.

11.2. Skapa egna användarprogram

Du kan skapa användarprogram som är anpassade efter dina önskemål. När detta görs skrivs ett förinställt användarprogram över. Gör på följande sätt:

1. Starta alla funktioner som ska startas med användarprogrammet, med önskad intensitet.
2. Vrid funktionsväljaren [2] till position **H** (användarprogram).
 - ▶ Användarsymbolen tänds.
3. Använd intensitetsreglaget [3] och välj under vilket nummer (1–5) det nya användarprogrammet ska sparas.
4. Tryck på intensitetsväljaren [3] i tre sekunder (Longpress).
 - ▶ Intensitetsväljaren blinkar.
 - ▶ Inställningarna sparades i det valda användarprogrammet.

Exempel

Användarprogram	Temperatur °C	Fukthalt %	Extrautgång	Belysning %	Fläkt %	Körtid Tim
2	45	55	0	50	0	3

12. Eco-funktionen

Med Eko-funktion kan du spara energi mellan bastubaden. När Eco-funktionen är aktiverad körs de anslutna apparaterna med reducerad effekt. Du kan välja en 20-, 40- eller 60-minuters paustid.

Bastuaggregatet och förångaren slås på igen innan slutet av pausen. Det innebär att börtemperaturen och den inställda fukthalten har uppnåtts igen när paustiden löpt ut.

Gör som följande för att aktivera Eco-funktionen:

1. Vrid funktionsväljaren [2] till position **I** (Eco-funktion).
 - ▶ Eco-symbolen tänds.
2. Ställ in önskad paustid med intensitetsväljaren [3].
 - E20 innebär 20 minuters paus.
 - E40 innebär 40 minuters paus.
 - E60 innebär 60 minuters paus.
3. Tryck på intensitetsväljaren [3].
 - ▶ Intensitetsväljaren [3] tänds.
 - ▶ På extradisplayen [1] visas om hur många minuter bastuaggregatet slås på för att börtemperaturen ska vara uppnådd när paustiden är slut.

13. Rengöring och underhåll

13.1. Rengöring

VARNING!

Skador på enheten

Bastustyrenheten är skyddad mot stänkvatten, men apparaten kan skadas vid direkt kontakt med vatten.

- Doppa ALDRIG apparaten i vatten.
- Häll ALDRIG vatten över apparaten.
- Rengör inte apparaten med för mycket vatten.

1. Doppa en trasa i mild tvållösning.
2. Vrid ur trasan ordentligt.
3. Torka försiktigt av bastustyrenhetens hölje.

13.2. Underhåll

Bastustyrenheten är underhållsfri.

14. Avfallshantering



- Ta hand om förpackningsmaterialet enligt gällande bestämmelser.
- Enheterna innehåller både återanvändbart material och skadliga ämnen. Släng inte en uttjänt produkt i hushållssoporna, utan lämna den till återvinning enligt gällande bestämmelser.

15. Problemlösning

15.1. Felmeddelanden

Bastustyrenheten är utrustad med diagnosmjukvara som kontrollerar systemet vid start och under drift. När diagnosmjukvaran registrerar ett fel stänger bastustyrenheten av bastuaggregatet.

Vid fel ljuder en återkommande varningssignal och funktionsväljaren [2] och intensitetsväljaren [3] blinkar. På extradisplayen [1] visas texten "Err". På intensitetsdisplayen [4] visas felnumret.


Stäng av bastustyrenheten med PÅ/AV-knappen [6] och åtgärda felet innan bastustyrenheten slås på igen.

Följande tabell beskriver möjliga fel och deras orsak. Vid behov, informera kundtjänsten om felnumret.

<i>Fel</i>	<i>Beskrivning</i>	<i>Orsak/åtgärd</i>
01	Säkerhetsavstängning	Ett föremål ligger på aggregatet. Ta bort föremålet innan aggregatet tas i drift igen. Om ingen säkerhetsavstängning har monterats, se punkt 5.10. på sidan 21.
02	Övertemperaturskydd	Den maximala temperaturen på 139 °C ovanför aggregatet överskreds.
04F1	Fel på aggregatgivaren	Defekt aggregatgivare, dålig kontakt eller kortslutning
05	Fel på filmgivaren	Defekt foliegivare, dålig kontakt eller kortslutning
06F2	Fel på bänkgivaren	Defekt bänkgivare, dålig kontakt eller kortslutning
07	Fel på fuktgivaren	Defekt fuktgivare, dålig kontakt eller kortslutning
08	Filmgivare- övertemperatur	Max. folietemperatur på 100 °C har överskridits.
door	Bastudörr öppen	Bastustyrenheten är ansluten till en dörrsensor. Stäng dörren eller kontrollera anslutningarna och inställningarna.

15.2. Indikering för vattenbrist (endast PRO C3)

I kombidrift har styrenheten en automatisk avstängning för vattenbrist, såvida kombiaggregatet understöder detta.

Om förångarens vattentank är tom signaleras detta med en återkommande varningssignal och texten "FILL" visas på extradisplayen . Samtidigt stängs förångaren av.

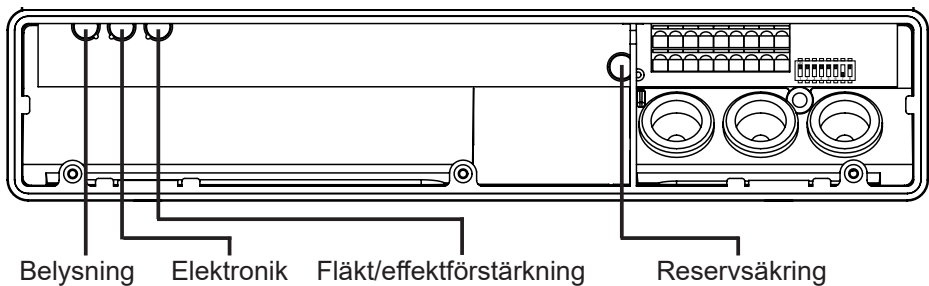
- Fyll på vatten i förångarens vattenbehållare.
 - ▶ Efter en kort tid slocknar texten "FILL" och förångaren påbörjar återigen uppvärmningen.

15.3. Säkringar

I styrenhetens anslutningsområde sitter säkringar för belysning, fläkt/effektförstärkning och elektronik samt en extrasäkring.

Det rör sig här om 1 A tröga mikrosäkringar.

Dessa kan beställas med artikelnummer PRO-FUSE.



För att byta säkringen, dra ut säkringsinsatsen rakt ut och sätt i den nya säkringen.

16. Tekniska data

Omgivningsförhållanden

Förvaringstemperatur:	-25 °C till +70 °C
Omgivningstemperatur:	-10 °C till +40 °C
Luftfuktighet:	Max. 95 %

Bastustyrenhet

Mått:	307 x 175 x 57 mm
Brytspänning/trefas 3N:	400 V AC
Frekvens:	50 Hz
Bryteffekt/värmeapparat:	3 x 3,5 kW
Brytström per fas/värmeapparat:	16 A
Bryteffekt/förångare:	3,5 kW
Brytström/förångare:	16 A
Bryteffekt/extrautgång (reglerbar)*	500 W
Bryteffekt/extrautgång (brytbar)*	3,5 kW
Brytström/extrautgång:	16 A
Statusutgång:	24 V/200 mA
Märkspänning:	230 V
Skyddsklass (stänkvattenskyddad):	IPX4
Anslutning till elnätet som fast anslutning	

Belysning

Bryteffekt:	100 W
Säkring:	1A T

Fläkt

Bryteffekt:	100 W
Säkring:	1A T

Inställningsområde

Temperatur:	30 °C till 110 °C
Fuktighet:	0 % till 100 %

Max. inställningsbar fuktighet beror på bastutemperaturen. Ju högre bastutemperatur, desto lägre max. inställningsbart fuktvärde.

* Extrautgången har inget övertemperaturskydd. Därför får endast egensäkra enheter anslutas till extrautgången.

Termisk säkerhet

Aggregatgivare med övertemperaturskydd (139 °C avstängningstemperatur)
Automatisk tidsgräns för uppvärmning kan ställas in (6 h, 12 h, 18 h, 24 h)*
Drift med en eller två givare

Anslutningskablar

Elkabel:	Min. 5 x 2,5 mm ²
Ledning till aggregatet (temperaturbeständig upp till 150 °C):	Min. 2,5 mm ²
Ledningar till givare (temperaturbeständiga upp till 150 °C):	Min. 0,5 mm ²
Belysningskabel:	Min. 1,5 mm ²
Fläktledning:	Min. 1,5 mm ²