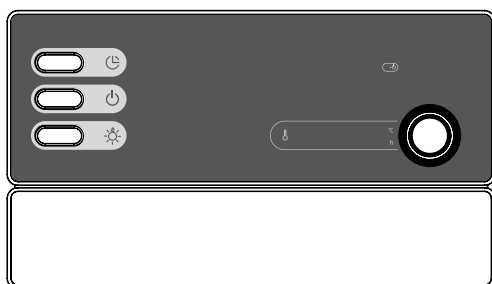


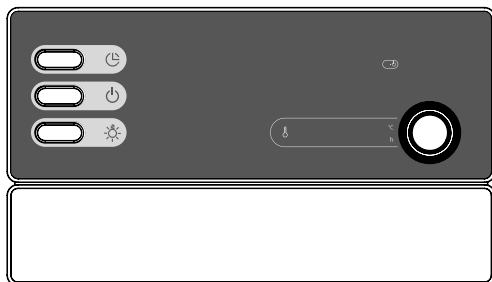
Bastustyrenhet

PRO B2 / PRO B3

MONTERINGS- OCH BRUKSANVISNING
Svenska



PRO-B2 / 1-015-455



PRO-B3 / 1-015-457

SV

Innehållsförteckning

1. Om monterings- och bruksanvisningen	5
2. Viktig säkerhetsinformation	6
2.1. Ändamålsenlig användning	6
2.2. Säkerhetsanvisningar för installatören	7
2.3. Säkerhetsanvisningar för användaren	8
3. Produktbeskrivning	9
3.1. Leveransomfattning	9
3.2. Tillbehör	9
3.3. Funktioner	9
3.4. Driftsätt	10
3.5. Driftsätt givare	11
4. Montering	13
4.1. Montera styrenhet	13
4.2. Montera aggregatgivare F1 med övertemperaturskydd	15
4.3. Bänkgivare F2 (tillval)	16
4.4. Montera fukt-temperaturgivare FTS2 (tillval, endast PRO B3)	16
5. Elanslutning	17
5.1. Ansluta försörjningsledning, aggregat och förångare	18
5.2. Ansluta belysning	18
5.3. Ansluta fläkt (tillval, endast PRO B3)	18
5.4. Ansluta effektförstärkning (tillval)	19
5.5. Ansluta aggregatgivare F1	19
5.6. Ansluta bänkgivare F2 (tillval)	19
5.7. Ansluta fukt-temperaturgivare FTS2 (tillval, endast PRO B3)	19
5.8. Ansluta säkerhetsavstängning/dörrsensor	20
5.9. Fjärrstart	20
5.10. Ansluta installationen	20

6. Genomföra kontroller	21
7. Kopplingsschema	22
8. Driftstart	24
8.1. Ställa in funktionsomkopplare	24
8.2. Ställa in värme-tidsbegränsning	24
8.3. Aktivera/avaktivera separat fasstyrning	25
8.4. Fjärrstart-frigivning	25
8.5. Aktivera/avaktivera drift med en givare	25
8.6. Aktivera fristående förångardrift (endast PRO B3)	25
8.7. Visa aggregattemperatur i drift med en givare	26
8.8. Inställningar i Teknikermenyn	26
9. Användning	27
9.1. Kontrollelement PRO B2	27
9.2. Kontrollelement PRO B3	28
9.3. Slå på belysningen	28
9.4. Slå på styrenheten	29
9.5. Starta bastudriften	29
9.6. Starta kombidrift (endast PRO B3)	30
9.7. Aktivera standby för fjärrstyrning	31
9.8. Ställa in timer	32
9.9. Avbryta timer	33
9.10. Avbryta eftertorkningsprogram (endast PRO B3)	33
9.11. Stänga av bastudrift	33
9.12. Stänga av styrenheten	33

10.Rengöring och underhåll	34
10.1. Rengöring.....	34
10.2. Underhåll.....	34
11.Avfallshantering	34
12.Problemlösning	35
12.1. Felmeddelanden.....	35
12.2. Indikering för vattenbrist (endast PRO B3).....	36
12.3. Säkringar.....	36
13.Tekniska data	37

1. Om monterings- och bruksanvisningen

Läs hela monterings- och bruksanvisningen noga och förvara den sedan i närheten av bastustyrenheten. Du kan då när som helst läsa de specifika säkerhets- och användningsanvisningarna.



Den här monterings- och bruksanvisningen kan även laddas ner från vår webbsida, www.sentiotec.com/downloads.

Symboler och varningar

I den här monterings- och bruksanvisningen används olika varningssymboler vid avsnitt som beskriver situationer som kan medföra fara eller risker av olika slag. Dessa varningar ska alltid beaktas. På så sätt undviker man sakskador och personskador, som i värsta fall kan ha dödlig utgång.

Följande signalord används:



FARA!

Om de här varningarna/anvisningarna inte följs leder det till allvarliga eller livsfarliga skador.



WARNING!

Om de här varningarna/anvisningarna inte följs kan det leda till allvarliga eller livsfarliga skador.



FÖRSIKTIGHET!

Om de här varningarna/anvisningarna inte följs kan det leda till lindriga skador.

WARNING!

Varnar för sakskador.

SV

Övriga symboler



Används vid tips och nyttig information.

2. Viktig säkerhetsinformation

Styrenheten PRO B2/PRO B3 har konstruerats och tillverkats enligt vedertagna säkerhetstekniska regler. Det kan ändå uppstå vissa risker under användningen. Följ alltid nedanstående säkerhetsanvisningar och observera de särskilda varningarna i resp. kapitel. Observera även säkerhetsanvisningarna till anslutna apparater.

2.1. Ändamålsenlig användning

Styrenheten PRO B2/PRO B3 ska endast användas för att styra och reglera funktionerna enligt tekniska data.

Styrenheten PRO B2/PRO B3 får endast användas till att reglera ett bastuaggregat som har klarat ett övertäckningstest enligt 19.101 i EN 60335-2-53. Om man inte kan uppfylla det här villkoret med aggregatet måste man vidta lämpliga säkerhetsförebyggande åtgärder (t.ex. Ansluta säkerhetsavstängning/dörrsensor, se **5.8 på sidan 20**).

Styrenheten PRO B2/PRO B3 får endast användas för att styra och reglera 3 värmekretsar med en värmeeffekt på max. 3,5 kW per värmekrets. Max. förångareffekt (endast PRO B3) är 3,5 kW.

All annan användning betraktas som ej ändamålsenlig. Ej ändamålsenlig användning kan leda till skador på produkten och innebära risk för allvarliga eller livsfarliga skador.

2.2. Säkerhetsanvisningar för installatören

- Montering/installation får endast utföras av elektriker.
- Arbeten på bastustyrenheten får endast genomföras i spänningslöst tillstånd.
- På plats ska en allpolig fränkskiljare med komplett avstängning enligt överspänningskategori III installeras.
- Bastustyrenheten ska monteras utanför bastun på ca 1,70 meters höjd eller enligt rekommendationen från bastuns tillverkare. Omgivningstemperaturen måste ligga inom området -10 °C till 40 °C.
- Aggregatgivaren ska monteras så att den inte påverkas av inströmmande luft.
- Elkabeln till aggregatet måste ha en kabelarea på minst 2,5 mm² och vara temperaturbeständig upp till 150 °C.
- Följ gällande lokala bestämmelser.
- Om det uppstår problem som inte beskrivs tillräckligt detaljerat i monteringsanvisningarna, vänd dig, för din egen säkerhets skull, till leverantören/återförsäljaren.

2.3. Säkerhetsanvisningar för användaren

- Barn under 8 år får inte använda bastustyrenheten.
- Under följande förutsättningar får bastustyrenheten användas av barn över 8 år, av personer med nedsatt psykisk, sensorisk eller mental förmåga och av personer som saknar erfarenhet och kunskap med/om liknande utrustningar:
 - under uppsikt.
 - när de har instruerats om säker användning och känner till vilka risker som kan uppstå.
- Barn får inte leka med bastustyrenheten.
- Barn under 14 år får endast rengöra bastustyrenheten under uppsikt.
- Av hälsoskäl bör man inte bada bastu när man är påverkad av alkohol, läkemedel eller droger.
- Kontrollera att det inte finns några brännbara föremål på bastuaggregatet innan bastustyrenheten slås på.
- Kontrollera att det inte finns några brännbara föremål på bastuaggregatet innan du aktiverar timerfunktionen eller standby-läget för fjärrstart.
- Om det uppstår problem som inte beskrivs tillräckligt detaljerat i bruksanvisningen, vänd dig, för din egen säkerhets skull, till leverantören/återförsäljaren.

3. Produktbeskrivning

3.1. Leveransomfattning

- Styrenhet (beroende på utförande PRO B2/PRO B3)
- Aggregatgivare med integrerat övertemperaturskydd
- Monteringsmaterial

3.2. Tillbehör

- Bänkgivare (1-009-231/O-F2)
- Fukt-temperaturgivare (1-010-081/O-FTS2)
- Foliegivare (1-014-445/P-ISX-FF)
- Effektförstärkning (1-008-779/O-S2-18, 1-009-280/O-S2-30)
- Vippbrytare (SFE-xxxxx)
- Dörrsensor Home (1-052-723 / SAB00103)
- MySentio Wifi (1-053-313/S-WIFI01)
- MySentio Remote (1-053-314/S-WIFI02)

3.3. Funktioner

PRO B2

Styrenheten PRO B2 har följande funktioner:

- Reglering av bastuaggregat på upp till 10,5 kW i ett temperaturområde på mellan 30 °C och 110 °C.
- Med en effektförstärkning kan max. bryteffekt ökas från 10,5 kW till 18 kW eller 30 kW.
- Till-/bortkoppling av en bastubelysning (upp till 100 W)
- Fjärrstartfunktion
- Dörrövervakning
- Timer (upp till 24 timmar)
- Automatisk tidsgräns för uppvärmning
Styrenheten stängs av automatiskt när max. uppvärmningstid har löpt ut. Max. uppvärmningstid kan ställas in till 6 h, 12 h, 18 h eller 24 h.

- Övertemperaturskydd
Övertemperatursäkringens sitter i huset på aggregatgivaren. Om bastuaggregatet fortsätter att värma efter att inställd temperatur har nåtts, stänger övertemperaturskyddet av bastuaggregatet automatiskt vid cirka 139 °C.

PRO B3

Funktioner som på PRO B2, men dessutom:

- Reglering av kombiaggregat med upp till 10,5 kW effekt och upp till 3,5 kW ångeffekt i ett temperaturområde från 30 °C till 110 °C och ett fuktighetsområde från 5 till 100 %
- Eftertorkningsprogram
Efter kombidriften startar eftertorkningsprogrammet automatiskt, för att förhindra att mögel och röta bildas i bastukabinen. Med fläkten igång värms bastun upp till 80 °C.
Valbar längd är från AV till 60 minuter.

3.4. Driftsätt

Styrenheten PRO B2 möjliggör bastudrift. Styrenheten PRO B3 har två driftsätt, bastu- och kombidrift.

Bastudrift

I bastudrift skapas det torr värme. Temperaturen i bastun är hög (80 till 100 °C). Fukthalten är låg, max. 10 %.

Kombidrift (endast PRO B3)

I kombidrift är både bastuaggregatet och förångaren i drift. Temperaturen i bastun är lägre (ca 40 till 65 °C) än i bastudrift, men den relativa luftfuktigheten är betydligt högre, från 35 % till 70 %. Max. inställningsbar fuktighet beror på bastutemperaturen. Ju högre bastutemperatur, desto lägre max. inställningsbart fuktvärde (se kurva på sidan 11)

3.5. Driftsätt givare

Styrenheten kan drivas med en eller två givare. Som andra givare kan en temperaturgivare (bänkgivare, F2) eller en fukt-temperaturgivare (FTS2, endast PRO B3) användas.

Drift med en givare (F1)

Drift med en givare måste aktiveras via funktionsomkopplare (se **8.5. Aktivera/avaktivera drift med en givare på sidan 25**).

Vid drift med en givare drivs bastustyrenheten endast med aggregatgivaren med övertemperaturskydd (F1). Den ingår i leveransomfattningen.

I drift med en givare visar styrenheten som standard bara avsedd temperatur. Är-temperatur visas inte. När styrenheten ska visa temperaturen över aggregatet i drift med en givare (F1-givare) som är-temperatur måste detta aktiveras vid idrifttagningen (se **8.7. Visa aggregattemperatur i drift med en givare på sidan 26**).

endast PRO B3: Det maximalt inställningsbara fuktvärdet riktar sig efter temperaturen ovanför aggregatet och fuktigheten justeras efter temperaturen. I displayen på styrenheten visas bara börvärdet för fuktighet (i % relativ fuktighet). Den faktiska fuktigheten i bastun beror på bastuns storlek och förångarens effekt och kan avvika från inställt börvärde.

Drift med två givare (F2)

Drift med två givare är aktiverad från fabrik.

Vid drift med två givare monteras en andra temperaturgivare (bänkgivare) ovanför den bakre bastubänken. Bastustyrenheten visar temperaturen från bänkgivaren som faktisk temperatur.

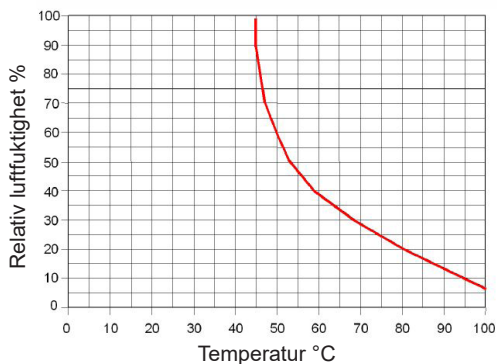
endast PRO B3: Vid drift med två givare med bänkgivare är fuktigheten justerad. På bastustyrenhetens display visas bara börvärdet för fuktighet (i % relativ fuktighet). Den faktiska fuktigheten i bastun beror på bastuns storlek och förångarens effekt och kan avvika från inställt börvärde.

endast PRO B3:**Drift med två givare med fukt-temperaturgivare (FTS2)**

Drift med två givare är aktiverad från fabrik.

Vid drift med två givare med en fukt-temperaturgivare visar bastustyrenheten temperaturen från fukt-temperaturgivaren som faktisk temperatur.

Vid drift med två givare med en fukt-temperaturgivare regleras förångaren efter uppmätt fuktighet i bastun. På bastustyrenhetens display visas bara börvärdet för fuktighet i bastun (i % relativ fuktighet).



EN 60335-2-53:2011; temperaturkurva/relativ luftfuktighet för korrekt användning.

4. Montering

4.1. Montera styrenhet

WARNING!**Skador på enheten**

Bastustyrenheten är skyddad mot stänkvatten, men apparaten kan skadas vid direkt kontakt med vatten.

- Montera bastustyrenheten på ett torrt ställe där max. luftfuktigheten aldrig överskrider 95 %.

OBS!**Störningskällor kan påverka signalöverföringen**

- Dra alla givarledningarna separat från andra nätledningar och styrledningar.
- Skydda enkelisolerade kablar med ett rör (dubbel isolering).

Observera följande punkter vid montering av bastustyrenheten:

- Bastustyrenheten ska monteras utanför bastun eller enligt rekommendationen från bastuns tillverkare.
- Omgivningstemperaturen måste ligga inom området -10 °C till 40 °C.
- Alla givare får endast anslutas med de bifogade givarledningarna, som är temperaturbeständiga upp till 150 °C.



Givarledningarna får endast förlängas under följande förutsättningar:

- En värmebeständig (upp till 150 °C) silikonkabel används.
 - Min. kabelarea är 0,5 mm².
 - Aggregatgivarledningarna får INTE vara längre än 10 m.
-

Genomför följande steg för att montera bastustyrenheten:

1. Skruva in två stjärnskruvar (16 mm) på ca 1,70 m höjd i bastuväggen tills 7 mm sticker ut. De båda skruvarna måste ha ett avstånd på 145 mm till varandra (se **Bild1**).

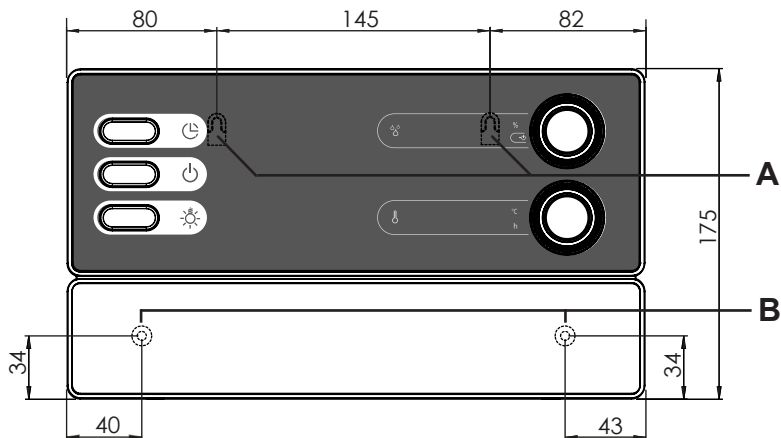


Bild1 Position på upphängningsanordningen och monteringshålen (mått i mm)

2. Tryck in klämlåsen **C** med en skruvmejsel och ta av locket (se **Bild2**).
3. Häng upp bastustyrenheten i upphängningsanordningen **A** på de inskruvade skruvarna (se **Bild1**).
4. Skruva in två stjärnskruvar (16 mm) i de nedre hålen **B** (se **Bild1**).

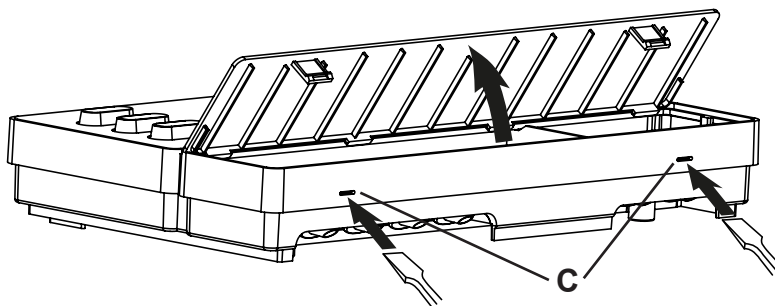


Bild2 Ta av locket

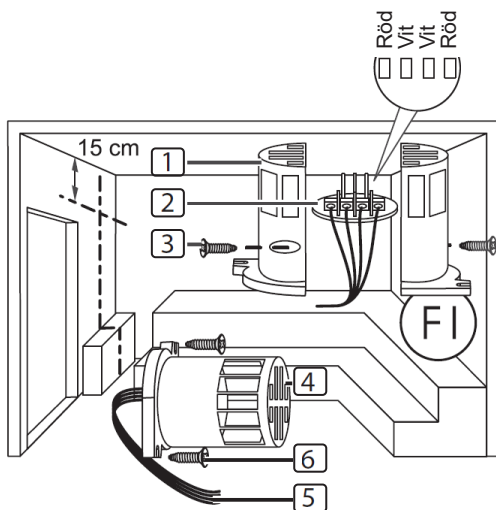
4.2. Montera aggregatgivare F1 med övertemperaturskydd

Observera följande punkter vid montering av aggregatgivaren:

- Aggregatgivaren ska monteras på aggregatets baksida ovanför mitten av aggregatet. Den måste sitta minst 15 cm från bastuns tak.
- Aggregatgivaren ska monteras så att den inte påverkas av inströmmande luft.

Genomför följande steg för att montera aggregatgivaren (se **Bild3**):

1. Dra de båda 2-poliga aggregatgivarledningarna genom bastuväggen till aggregatgivarens monteringsplats och fixera ledningen med kabelklämmor.
2. Sära på halvskalen **1** till aggregatgivaren.
3. Kläm fast de fyra anslutningarna på aggregatgivarledningarna **5** enligt **Bild3**.
4. Lägg anslutningsplattan **2** på tvären (enligt **Bild3**) i aggregatgivarens halvskal.
5. Stäng halvskalen och fixera med de båda stjärnskruvarna **3** (9 mm) och kontrollera att aggregatgivaren sitter fast ordentligt.
6. Montera aggregatgivaren på aggregatets baksida med de båda bifogade träskruvarna **6** (16 mm).



- 1** Aggregatgivarens halvskal
- 2** Anslutningsplatta
- 3** Stjärnskruvar (9 mm)
- 4** Aggregatgivare
- 5** Kablar till aggregatgivare
- 6** Träskruvar (16 mm)

Bild3 Montering av ugnsgivare

4.3. Bänkgivare F2 (tillval)

Bänkgivaren ska monteras på bastuväggen ovanför den bakre bastubänken. Den måste sitta minst 15 cm från bastuns tak.

Genomför följande steg för att montera bänkgivaren:

1. Dra den 2-poliga bänkgivarledningen genom bastuväggen till bänkgivarens monteringsplats och fixera ledningen med kabelklämmor.
2. Sära på halvskalen till bänkgivaren.
3. Kläm fast bänkgivarledningarnas båda anslutningar på anslutningsplattans båda mellersta klämmor.
4. Lägg anslutningsplattan på tvären i bänkgivarens halvskal.
5. Stäng halvskalen och fixera med de båda stjärnskruvarna (9 mm).
6. Kontrollera att bänkgivaren sitter fast ordentligt.
7. Montera bänkgivaren på bastuväggen med de båda bifogade träskruvarna (16 mm). Avståndet till bastuns tak ska vara minst 15 cm.

4.4. Montera fukt-temperaturgivare FTS2 (tillval, endast PRO B3)

Fukt-temperaturgivaren ska monteras på bastuväggen ovanför den bakre bastubänken. Avståndet till bastuns tak ska vara minst 15 cm.

Genomför följande steg för att montera fukt-temperaturgivaren:

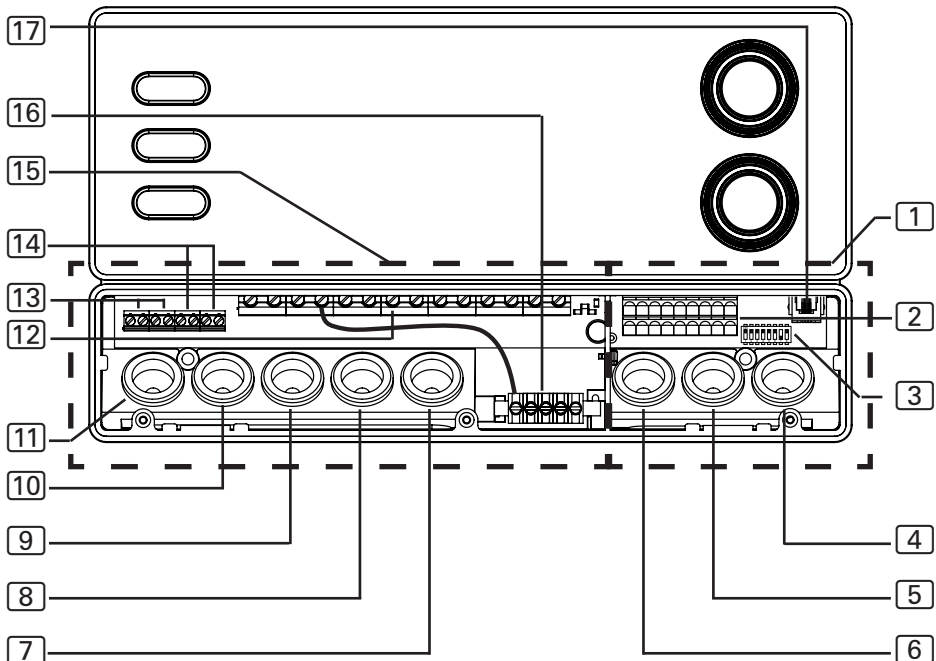
1. Dra den 5-poliga fukt-temperaturgivarledningen genom bastuväggen till fukt-temperaturgivarens monteringsplats och fixera ledningen med kabelklämmor.
2. Montera fukt-temperaturgivaren på bastuväggen med de båda bifogade träskruvarna (16 mm). Avståndet till bastuns tak ska vara minst 15 cm.

5. Elanslutning

OBS!

Skador på enheten

- Bastustyrenheten får endast användas för att styra och reglera 3 värmekretsar med en värmeeffekt på max. 3,5 kW per värmekrets. Max. förångareffekt (endast PRO B3) är 3,5 kW.



- | | |
|---|---|
| 1 Anslutningsområde för lågspänning | 9 Kabelgenomföring för försörjningsledning |
| 2 Kopplingslist för säkerhetsavstängning, fjärrstart och givarledningar | 10 Kabelhål för effektförstärkning |
| 3 Funktionsomkopplare | 11 Kabelhål för belysning och fläkt |
| 4 Kabelhål för F2- och FTS2-givare | 12 Kopplingslist för aggregat-, förångar- och försörjningsledning |
| 5 Kabelhål för F1-givare | 13 Kopplingsplint för belysning och fläkt |
| 6 Kabelgenomföring för säkerhetsavstängning och fjärrstart | 14 Kopplingsplint för effektförstärkning |
| 7 Kabelhål för förångarledning | 15 Anslutningsområde för 230 V/400 V |
| 8 Kabelgenomföring för aggregatledning | 16 Jordledning |
| | 17 RJ45-uttag för RS485 och MySentio Wifi |

Observera följande punkter vid elektrisk anslutning av bastustyrenheten:

- Montering/installation får endast utföras av elektriker.
- Arbeten på bastustyrenheten får endast genomföras i spänningslöst tillstånd.



Observera: Vid garantianspråk ska en kopia på fakturan från den elektriker som har utfört arbetet bifogas.

- Den elektriska anslutningen måste vara en fast anslutning.
- På plats ska en allpolig fränkskyljare med komplett avstängning enligt över-spänningskategori III installeras.
- Observera elschemat **Bild4** på sidan **22** eller **Bild5** på sidan **23**.

5.1. Ansluta försörjningsledning, aggregat och förångare

1. Dra försörjningsledningen, aggregat- och förångarledningen (endast PRO B3) genom hålen **9**, **8**, **7** till anslutningsområdet för 230 V/400 V **15**.
2. Anslut ledningen enligt elschemat på kopplingsplinten **12**. Observera bruksanvisningen till respektive apparat.
3. Om förångaren inte har en automatisk avstängning för vattenbrist ska dessutom följande steg genomföras:
 - Anslut den bifogade trådbygeln från klämma "V1" till klämma "Wm".

5.2. Ansluta belysning

1. Dra belysningsledningen genom hålet **11** till anslutningsområdet för 230 V/400 V **15**.
2. Anslut belysningsledningen enligt elschemat på kopplingsplinten **13**. Observera bruksanvisningen till respektive apparat.

5.3. Ansluta fläkt (tillval, endast PRO B3)

1. Dra fläktledningen genom hålet **11** till anslutningsområdet för 230 V/400 V **15**.
2. Anslut fläktledningen enligt elschemat på kopplingsplinten **13**. Observera bruksanvisningen till respektive apparat.

5.4. Ansluta effektförstärkning (tillval)

1. Dra ledningen för effektförstärkning genom hålet [10] till anslutningsområdet för 230 V/400 V [15].
2. Anslut ledningen för effektförstärkning enligt elschemat på kopplingsplinten [14]. Använd klämma "ST1" för säkerhetskretsen och klämma "ST2" för styrkretsen. Observera bruksanvisningen till respektive apparat.

5.5. Ansluta aggregatgivare F1

1. Dra aggregatgivarens anslutningskabel genom hålet [5] till anslutningsområdet för lågspänning [1].
2. Anslut de röda aggregatgivarledningarna till klämmorna med texten "STB" på kopplingsplinten [2].
3. Anslut de vita aggregatgivarledningarna till klämmorna med texten "F1" på kopplingsplinten [2].

5.6. Ansluta bänkgivare F2 (tillval)

1. Dra bänkgivarens ledningar genom hålet [4] till anslutningsområdet för lågspänning [1].
2. Anslut bänkgivarens ledningar till klämmorna med texten "F2" på kopplingsplinten [2].

5.7. Ansluta fukt-temperaturgivare FTS2 (tillval, endast PRO B3)

1. Dra givarens ledningar genom hålet [4] till anslutningsområdet för lågspänning [1].
2. Anslut temperaturgivarens ledningar till klämmorna med texten "F2" på kopplingsplinten [2].
 - a. den svarta ledningen till den högra klämman.
 - b. den bruna ledningen till den vänstra klämman.
3. Anslut fuktgivarens ledningar till klämmorna med texten "+ S -" på kopplingsplinten [2].
 - c. den gröna ledningen till klämman "+".
 - d. den orangefärgade ledningen till klämman "S".
 - e. den röda ledningen till klämman "-".

5.8. Ansluta säkerhetsavstängning/dörrsensor

Enligt EN 60335-2-53 får bastustyrenheter med fjärrstyrning endast användas för bastuaggregat som har genomgått och klarat ett övertäckningstest enligt avsnitt 19.101. Alternativt kan en säkerhetsavstängning (t.ex. vippbrytare)/dörrsensor installeras. De stänger av aggregatet när föremål (t.ex. en handduk) ligger på aggregatet eller om bastudörren öppnas.

Genomför följande steg för att montera säkerhetsavstängningen:

1. Montera säkerhetsavstängningen enligt apparatens bruksanvisning.
2. Dra säkerhetsavstängningens anslutningskabel genom hålet **[6]** till anslutningsområdet för lågspänning **[1]**.
3. Anslut ledningarna till klämmorna med texten "**OSG**" på kopplingsplinten **[2]**.



Om ingen säkerhetsavstängning monteras, måste en trådbygel monteras på anslutningarna med texten "**OSG**".

5.9. Fjärrstart

Anslutningen ska göras via klämmorna "**S**", "**B**" och "**C**". "**S**" står för bastudrift och "**C**" för förångardrift. "**B**" är en +24 V DC-utgång. Den måste kopplas via en brytare eller aktuator till anslutningen för önskad drifttyp.

5.10. Ansluta installationen

1. Anslut försörjningsledningens skyddsledning och alla apparater till jordledningen **[16]**.
2. Sätt på locket på den övre randen på anslutningsboxen.
3. Tryck in klämlåsen lätt och tryck ner locket tills det klickar fast.

6. Genomföra kontroller

Följande kontroller måste genomföras av en behörig elektriker.



VARNING!

Följande kontroller genomförs med strömmen påslagen. Risk för strömstötar.

- Vidrör ALDRIG spänningsförande delar.

1. Kontrollera jordledningarnas kontakt på skyddsledaranslutningen.
2. Kontrollera aggregatgivarens F1 övertemperaturskydd.
 - a. Slå på bastustyrenheten.
 - b. Öppna aggregatgivaren och koppla bort en av de två röda givarkablarna.
 - ▶ På den övre displayen visas "Err", på den nedre displayen visas "02" och styrenheten stänger av aggregatet.
 - c. Stäng av bastustyrenheten.
 - d. Anslut den röda aggregatgivarledningen igen.
 - e. Koppla nu bort en av de vita givarkablarna.
 - f. Slå på bastustyrenheten.
 - ▶ På den övre displayen visas "Err", på den nedre displayen visas "04F1" och styrenheten stänger av aggregatet.
 - g. Stäng av bastustyrenheten.
 - h. Anslut den vita aggregatgivarledningen igen.
3. Kontrollera fasgenomkopplingen för bastu-driften L1, L2, L3 till U, V, W.
4. Kontrollera max. tillåten värmeeffekt för bastustyrningen, 3,5 kW för varje fas.
5. Endast PRO B3: Kontrollera fasgenomkopplingen för förångar-driften L1, L2, L3 till U, V1, W.
6. Vid alternativ effektförstärkning
 - a. Kontrollera styrledningarna ST1, ST2 och ST3.
 - b. Kontrollera max. tillåten värmeeffekt på effektförstärkningen S2-18, 3 kW på varje fas.
 - c. Kontrollera max. tillåten värmeeffekt för effektförstärkningen S2-30, 7 kW för varje fas.

7. Kopplingschema

Bild4 Kopplingschema PRO B2

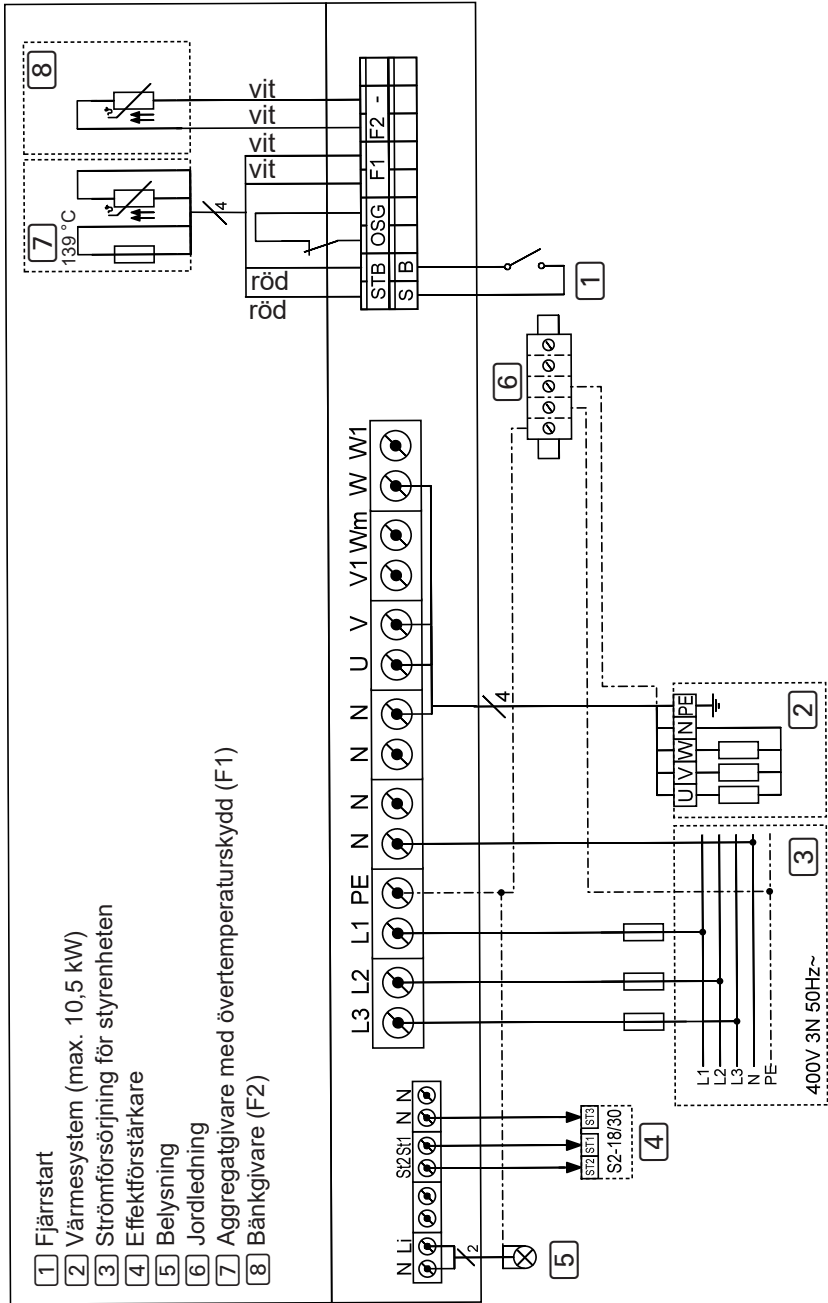
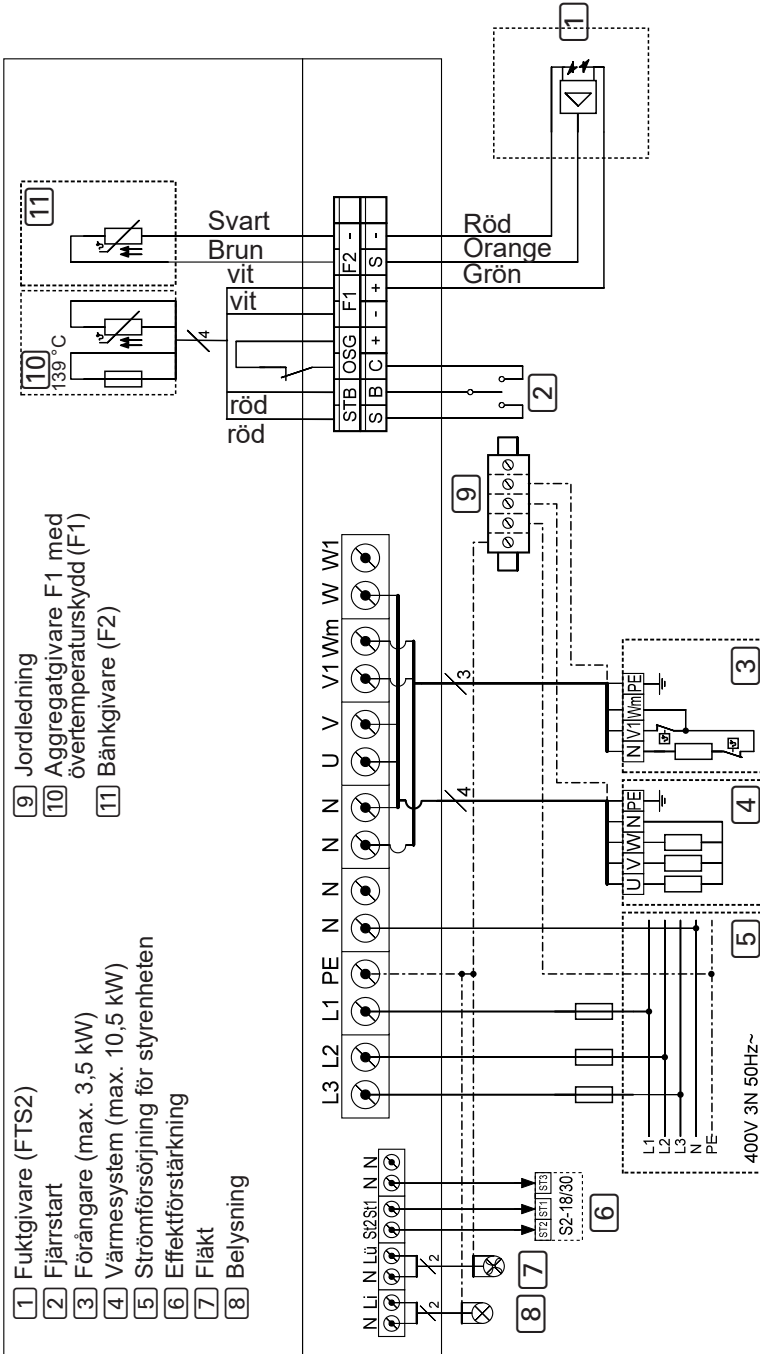


Bild5 Kopplingschema PRO B3



8. Driftstart

8.1. Ställa in funktionsomkopplare

Olika produktfunktioner kan aktiveras via funktionsomkopplaren i anslutningsområdet för lågspänning. Bilden till höger visar standardinställningen på funktionsomkopplaren.

Observera att styrningen måste stängas av i 10 sek. efter ändringar för att kunna spara inställningar.

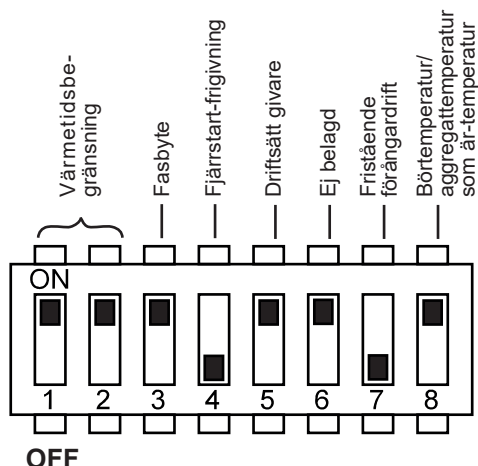


Bild6 Funktionsomkopplare - standardinställning

8.2. Ställa in värme-tidsbegränsning

Max. uppvärmningstid är som standard inställd till 6 h. Styrenheten stängs av automatiskt när max. uppvärmningstid har löpt ut.

Funktionsomkopplaren i anslutningsområdet för lågspänning kan användas för att ställa in max. uppvärmningstid till 12 h, 18 h eller 24 h. Information om hur funktionsomkopplaren ska ställas in för detta hittar du i tabellen till höger.

Funktionsomkopplare	1	2
6 h	ON	ON
12 h	OFF	ON
18 h	ON	OFF
24 h	OFF	OFF



EN 60335-2-53 definierar en tidsgräns för uppvärmning på 6 h för privata bastur. För bastur i hotell, flerfamiljshus och liknande platser kan en tidsgräns för uppvärmning på 12 h tillämpas. Endast för offentliga bastur kan tidsgränsen för uppvärmning förlängas till 18 h eller 24 h.

8.3. Aktivera/avaktivera separat fasstyrning

Separat fasstyrning aktiveras/avaktiveras via funktionsomkopplaren **3**.

- Som standardinställning står funktionsomkopplaren **3** i ON-läge. Separat fasstyrning är därmed aktiverat.
- Om man vill avaktivera separat fasstyrning ska funktionsomkopplaren **3** ställas i OFF-läge.

8.4. Fjärrstart-frigivning

Med hjälp av funktionsomkopplaren **4** kan man välja funktionen Fjärrstartsutgång (observera EN60335-2-53).

- Som standardinställning står funktionsomkopplaren **4** i OFF-läge. Fjärrstarten aktiveras med hjälp av "Standby för fjärrstyrning".
- Om du vill aktivera fjärrstartsutgången för olika enheter (som t.ex. myntkastet, fjärrstartsystemet, dörrövervakningen) ställer du funktionsomkopplaren **4** i ON-läge.

8.5. Aktivera/avaktivera drift med en givare

Vid drift med en givare drivs styrenheten endast med aggregatgivaren med övertemperaturskydd (F1-givare). Drift med en givare måste aktiveras med funktionsomkopplaren **5**.

- Som standardinställning står funktionsomkopplaren **5** i ON-läge. Drift med två givare är därmed aktiverad.
- Om man vill aktivera drift med en givare ska funktionsomkopplaren **5** ställas i OFF-läge.

8.6. Aktivera fristående förångardrift (endast PRO B3)

Från fabrik kan man endast ta förångaren i drift tillsammans med värmesystemet. För att driva förångaren fristående utan värmesystem måste fristående förångardrift aktiveras med funktionsomkopplaren **7**.

- Som standardinställning står funktionsomkopplaren **7** i OFF-läge. Fristående förångardrift är därmed aktiverad.
- Om man vill aktivera fristående förångardrift ska funktionsomkopplaren **7** ställas i ON-läge.

8.7. Visa aggregattemperatur i drift med en givare

I drift med en givare visar styrenheten som standard bara avsedd temperatur. År-temperatur visas inte. När styrenheten ska visa temperaturen över aggregatet i drift med en givare (F1-givare) som år-temperatur, måste detta aktiveras med funktionsomkopplaren **8**.

- Som standardinställning står funktionsomkopplaren **8** i ON-läge. Nu visas endast börtemperaturen.
- Om temperaturen över aggregatet ska visas som år-temperatur, ställ funktionsomkopplaren **8** i OFF-läge.



Observera att temperaturen över aggregatet alltid är högre än vid bastubänkarna. Med aggregattemperatur som år-temperatur kommer temperaturen som styrenheten visar vara högre än temperaturen på kabintermometern.

8.8. Inställningar i Teknikermenyn

Öppna Teknikermenyn

I Teknikermenyn kan fler inställningar göras. Gör som följande för att komma till Teknikermenyn:

1. Styrenheten måste vara avstängd
2. Tryck samtidigt på på/av-knappen **6**, timer-knappen **7** och temperaturväljaren **3**.
 - ▶ på den övre displayen **1** visas "SEtt"
3. Tryck på temperaturväljaren **3** för att gå till önskad inställning

Ställa in eftertorkningsprogrammets löptid (endast PRO B3)

Eftertorkningsprogrammets maximala löptid är som standard inställd på 60 min. Genomför följande steg om du vill ändra denna inställning:

1. Öppna Teknikermenyn
 - ▶ på den övre displayen **1** visas "dry"
 - ▶ På den nedre displayen **4** visas "t30"
2. Ställ in önskat värde med temperaturväljaren **3**: (alternativ 0–60; 0 = eftertorkningsprogrammet avstängt; 60 = maximal löptid i minuter)

Aktivera säkerhetsavstängning/dörrsensor

- Öppna Teknikermenyn (se **26**)
 - ▶ på den övre displayen **1** visas "SdO"
 - ▶ På den nedre displayen **4** visas "SAFE" (=standardinställning)
- Ställ in önskat värde med temperaturväljaren **3**:
 - "SAF" innebär SAFE - säkerhetsavstängningen är aktiverad (standard)
 - "dor" innebär DOOR – dörrsensorn är aktiverad

Spara inställningarna och stänga Teknikermenyn

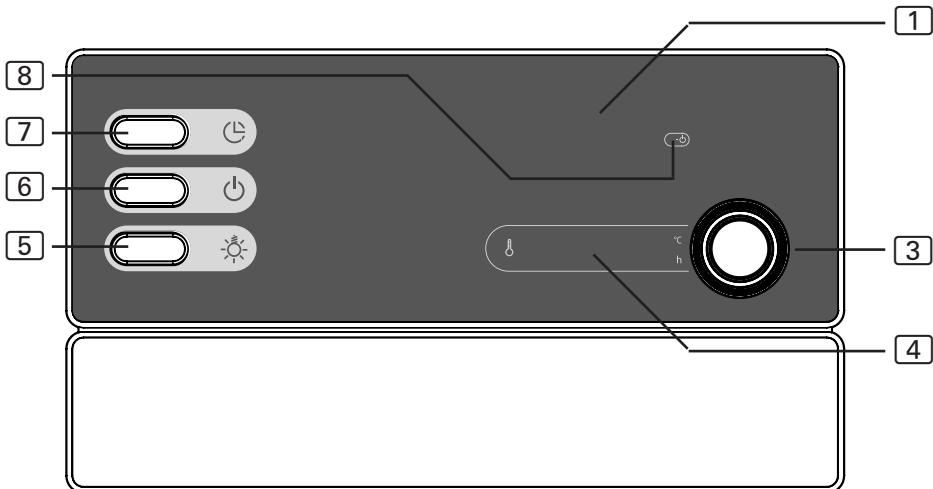
Tryck på temperaturväljaren **3** i ca 3 sekunder.

Kontrollera programvaruversion

- Tryck på PÅ-/AV-knappen **6** för att stänga av styrenheten
- Tryck samtidigt på timer-knappen **7** och temperaturväljaren **3** i 5 sekunder
 - ▶ på den övre displayen **1** visas programvaruversionen "5.00.5"

9. Användning

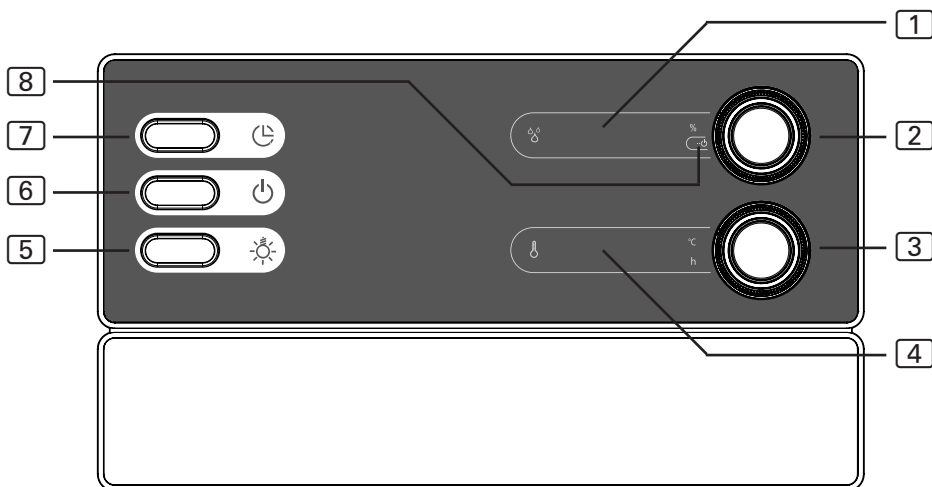
9.1. Kontrollelement PRO B2



SV

- | | |
|----------------------------|-----------------------------|
| 1 Extradisplay | 5 Belysningsknapp |
| 2 - | 6 PÅ/AV-knapp |
| 3 Temperaturväljare | 7 Timer-knapp |
| 4 Temperaturdisplay | 8 Fjärrstart-display |

9.2. Kontrollelement PRO B3



1 Fuktdisplay

2 Fuktväljare

3 Temperaturväljare

4 Temperaturdisplay

5 Belysningsknapp

6 PÅ/AV-knapp

7 Timer-knapp

8 Fjärrstart-display

9.3. Slå på belysningen

Belysningen i bastun kan slås på/stängas av oberoende av PÅ/AV-knappen [6].

- Tryck på belysningsknappen [5] för att slå på och stänga av belysningen.

9.4. Slå på styrenheten



VARNING!

Brandrisk

Brännbara föremål som ligger på det varma bastuaggregatet kan antändas och orsaka eldsvåda.

- Lägg ALDRIG brännbara föremål på bastuaggregatet.
- Kontrollera att det INTE finns några brännbara föremål på bastuaggregatet innan bastustyrenheten slås på.

- Tryck på PÅ-/AV-knappen **[6]** för att slå på styrenheten.
 - ▶ På temperaturdisplayen **[4]** visas "0" under några sekunder. Därefter visas den aktuella temperaturen i kabinen. I drift med en givare visas den senast inställda börtemperaturen.
 - ▶ Endast PRO B3: På fuktdisplayen **[1]** visas "0" under några sekunder. Därefter visas den aktuella fukthalten i kabinen. Om ingen fuktgivare har installerats visas det senaste inställda värdet för fukt.

9.5. Starta bastudriften

1. Ställ in önskad temperatur med temperaturväljaren **[3]**.
 - ▶ Temperaturväljaren **[3]** blinkar och den inställda börtemperaturen visas på temperaturdisplayen **[4]**.
2. Tryck på temperaturväljaren **[3]**.
 - ▶ Bastuaggregatet slås på och påbörjar uppvärmningen.
 - ▶ På temperaturdisplayen **[4]** visas den aktuella temperaturen i kabinen. I drift med en givare visas börtemperaturen.



Under drift kan du när som helst ändra den inställda börtemperaturen.

- Vrid temperaturväljaren **[3]** åt höger för att höja temperaturen.
- Vrid temperaturväljaren **[3]** åt vänster för att sänka temperaturen.
- ▶ Temperaturväljaren **[3]** blinkar och den inställda temperaturen tillämpas.

9.6. Starta kombidrift (endast PRO B3)

1. Ställ in önskad temperatur med temperaturväljaren **3**.
 - ▶ Temperaturväljaren **3** blinkar och den inställda börtemperaturen visas på temperaturdisplayen **4**.
2. Tryck på temperaturväljaren **3**.
 - ▶ Bastuaggregatet slås på och påbörjar uppvärmningen.
 - ▶ På temperaturdisplayen **4** visas den aktuella temperaturen i kabinen. I drift med en givare visas börtemperaturen.
3. Ställ in önskad fukthalt med fuktväljaren **2**.
 - ▶ Fuktväljaren **2** blinkar och den inställda bör-fukthalten visas på fuktdisplayen **1**.
4. Tryck på fuktväljaren **2**.
 - ▶ Förångaren slås på.
 - ▶ På fuktdisplayen **1** visas den aktuella fukthalten i kabinen. Om ingen fuktgivare har installerats visas bör-fukthalt.



Om bastustyrenheten används utan fukt-temperaturgivaren (FTS2) är cykeldrift aktiverad. Om bastutemperaturen är lägre än 30 °C är förångaren aktiverad under 10 minuter. Detta sörjer för att vattnet i tanken når en grundtemperatur. Därefter påbörjas taktdriften.



Förångaren går bara att starta om bastuaggregatet är påslaget. Max. inställningsbar fuktighet beror på bastutemperaturen. Ju högre bastutemperatur, desto lägre max. inställningsbart fuktvärde – se **kurva på 12**.

Undantag: Fristående förångardrift är aktiverad (se). Här kan man ta förångaren i drift även utan bastuaggregatet. Dock beror max. fukthalt på den aktuella bastutemperaturen.

9.7. Aktivera standby för fjärrstyrning

Enligt EN 60335-2-53 måste bastustyrenheter manuellt ställas in på driftläget "Standby för fjärrstyrning" med hjälp av fjärrstartfunktion.



Denna aktivering måste utföras på nytt efter varje fjärrstart och fjärrstopp.

Vid aktiverad säkerhetsavstängning (standard)

Gör på följande sätt:

1. Tryck på temperaturväljaren [3] och håll den nedtryckt i tre sekunder (Longpress).
 - ▶ Fjärrstart-displayen [8] börjar blinka.
 - ▶ Bastustyrenheten är nu redo för att kunna startas och stoppas via fjärrstartsignal.
 - ▶ Efter fjärrstart eller fjärrstopp slocknar fjärrstart-displayen. Driftsättet måste därefter aktiveras på nytt.

Vid aktiverad dörrsensor

1. Tryck på temperaturväljaren [3] och håll den nedtryckt i tre sekunder (Longpress).
 - ▶ På den nedre displayen visas nedräkningen från 30 sek. Dörren kan öppnas/stängas så ofta som man vill under den här tiden. Dörren måste vara stängd efter nedräkningen!
 - ▶ Fjärrstart-displayen [8] blinkar
 - ▶ Styrenheten är nu redo för att kunna startas och stoppas via fjärrstartsignal = läget "Standby för fjärrstyrning"

Dörren öppnas – på displayen visas varningen "door"

– i läget "Standby för fjärrstyrning":

För att fortsätta med läget måste dörren stängas och varningen kvitteras med Longpress på det nedre vridreglaget. ▶ På displayen visas åter nedräkningen (30Sek.).

– under pågående drift eller frigiven fjärrstartsutgång (för myntinkast eller dörrsensornsystem):

Kvitteringen sker automatiskt när dörren stängs.

9.8. Ställa in timer



VARNING!

Brandrisk

Brännbara föremål som ligger på det varma bastuaggregatet kan antändas och orsaka eldsvåda.

- Lägg **ALDRIG** brännbara föremål på bastuaggregatet.
- Kontrollera att det **INTE** finns några brännbara föremål på bastuaggregatet innan du aktiverar timerfunktionen.

Du kan ställa in tiden för timerfunktionen i steg om 15 minuter. Max. timer är 24 timmar. Den förinställda tiden visas i timmar och minuter. Till exempel visas 8 timmar och 15 minuter som 8.15.

1. Starta bastu-drift eller kombi-drift (se punkt **9.5** och **9.6**)
2. Tryck på timer-knappen **[7]**.
 - ▶ Temperaturväljaren **[3]** blinkar och på temperaturdisplayen **[4]** visas den senast inställda tiden.
3. Tryck på timer-knappen **[7]** för att öka den förinställda tiden i steg om 15 minuter.
4. Vänta några sekunder när önskad tid har ställts in.
 - ▶ Styrenheten övergår till standby-läge och timern går.
 - ▶ På temperaturdisplayen **[4]** visas återstående tid och temperaturväljaren **[3]** blinkar.
 - ▶ När den förinställda tiden har löpt ut startas vald drift.



Den senast inställda tiden på timern sparas så att det senaste värdet kan tillämpas med endast en knapptryckning. För att återställa timerns tidsvärde till 00:00, tryck på timer-knappen i tre sekunder (Longpress)

9.9. Avbryta timer

- Tryck på timer-knappen **[7]** i tre sekunder (Longpress) för att avbryta timer-funktionen.
 - ▶ Den inställda tiden på timern avbryts.
 - ▶ På temperaturdisplayen **[4]** visas den aktuella temperaturen i kabinen. I drift med en givare visas börtemperaturen.

9.10. Avbryta eftertorkningsprogram (endast PRO B3)

Efter kombidriften startas eftertorkningsprogrammet automatiskt. Med fläkten igång värms bastun upp till 80 °C. (Standard = 30 minuter – beroende på inställning i Teknikermenyn). På temperaturdisplayen **[4]** visas texten "dry".

- Tryck på temperaturväljaren **[3]** i tre sekunder (Longpress) för att avbryta eftertorkningsprogrammet.



För att förhindra att mögel och röta bildas bör eftertorkningsprogrammet INTE avbrytas.

9.11. Stänga av bastudrift

- Tryck på temperaturväljaren **[3]**.
 - ▶ Bastuaggregatet stängs av. Efter kombidrift med PRO B3 (minst 3 minuter) startas eftertorkningsprogrammet automatiskt.

9.12. Stänga av styrenheten

- Tryck på PÅ-/AV-knappen **[6]** för att stänga av styrenheten.
 - ▶ Fuktdisplayen **[1]** och temperaturdisplayen **[4]** slocknar.
 - ▶ Styrenheten är avstängd.

10. Rengöring och underhåll

10.1. Rengöring

WARNING!

Skador på enheten

Bastustyrenheten är skyddad mot stänkvatten, men apparaten kan skadas vid direkt kontakt med vatten.

- Doppa **ALDRIG** apparaten i vatten.
- Håll **ALDRIG** vatten över apparaten.
- Rengör inte apparaten med för mycket vatten.

1. Doppa en trasa i mild tvållösning.
2. Vrid ur trasan ordentligt.
3. Torka försiktigt av bastustyrenhetens hölje.

10.2. Underhåll

Bastustyrenheten är underhållsfri.

11. Avfallshantering



- Ta hand om förpackningsmaterialet enligt gällande bestämmelser.
- Enheterna innehåller både återanvändbart material och skadliga ämnen. Släng inte en uttjänt produkt i hushållssoporna, utan lämna den till återvinning enligt gällande bestämmelser.

12. Problemlösning

12.1. Felmeddelanden

Bastustyrenheten är utrustad med diagnosmjukvara som kontrollerar systemet vid start och under drift. När diagnosmjukvaran registrerar ett fel stänger bastustyrenheten av bastuaggregatet.

Vid fel ljuder en återkommande varningssignal och fuktväljaren [2] och temperaturväljaren [3] blinkar. På fuktdisplayen [1] visas texten "Err". På temperaturdisplayen [4] visas felnumret.

Stäng av bastustyrenheten med PÅ/AV-knappen [6] och åtgärda felet innan bastustyrenheten slås på igen.

Följande tabell beskriver möjliga fel och deras orsak. Vid behov, informera kundtjänsten om felnumret.

Fel	Beskrivning	Orsak/åtgärd
01	Säkerhetsavstängning	Ett föremål ligger på aggregatet. Ta bort föremålet innan aggregatet tas i drift igen. Om ingen säkerhetsavstängning har monterats, se 5.8 på sidan 20 .
02	Säkerhetstemperaturbe- gränsare	Den maximala temperaturen på 139 °C ovanför aggregatet överskreds.
04F1	Fel på aggregatgivaren	Defekt aggregatgivare, dålig kontakt eller kortslutning
06F2	Fel på bänkgivaren	Defekt bänkgivare, dålig kontakt eller kortslutning
07	Fel på fuktgivaren	Defekt fuktgivare, dålig kontakt eller kortslutning
door	Bastudörr öppen	Bastustyrenheten är ansluten till en dörrsensor. Stäng dörren eller kontrollera anslutningarna och inställningarna.

12.2. Indikering för vattenbrist (endast PRO B3)

I kombidrift har styrenheten en automatisk avstängning för vattenbrist, såvida kombiaggregatet understöder detta.

Om förångarens vattentank är tom signaleras detta genom en återkommande varningssignal och texten "FILL" visas på fuktdisplayen 1. Samtidigt stängs förångaren av.

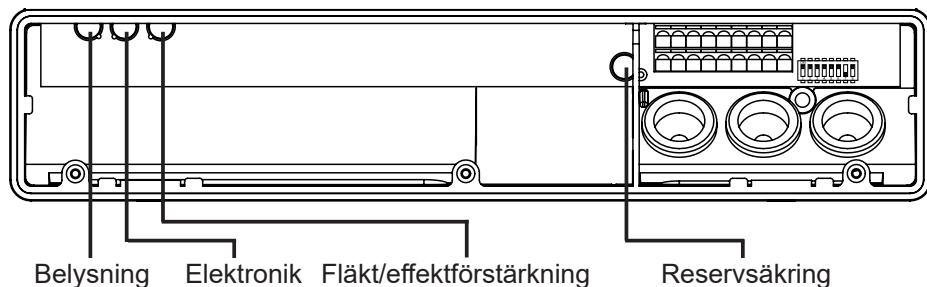
- Fyll på vatten i förångarens vattenbehållare.
 - ▶ Efter en kort tid slocknar texten "FILL" och förångaren påbörjar återigen uppvärmningen.

12.3. Säkringar

I styrenhetens anslutningsområde sitter säkringar för belysning, fläkt/effektförstärkning och elektronik samt en extrasäkring.

Det rör sig här om 1 A tröga mikrosäkringar.

Dessa kan beställas med artikelnummer PRO-FUSE.



För att byta säkringen, dra ut säkringsinsatsen rakt ut och sätt i den nya säkringen.

13. Tekniska data

Omgivningsförhållanden

Förvaringstemperatur:	-25 °C till +70 °C
Omgivningstemperatur:	-10 °C till +40 °C
Luftfuktighet:	Max. 95 %

Bastustyrenhet

Mått:	307 x 175 x 57 mm
Brytspänning/trefas 3N:	400 V AC
Frekvens:	50 Hz
Bryteffekt/värmeapparat:	3 x 3,5 kW
Brytström per fas/värmeapparat:	16 A
Bryteffekt/förångare (endast PRO B3):	3,5 kW
Brytström/förångare (endast PRO B3):	16 A
Märkspänning:	230 V
Skyddsklass (stänkvattenskyddad):	IPX4
Anslutning till elnätet som fast anslutning	

Belysning

Bryteffekt:	100 W
Säkring:	1A T

Fläkt

Bryteffekt:	100 W
Säkring:	1A T

Inställningsområde

Temperatur:	30 °C till 110 °C
Fuktighet:	0 % till 100 %

Max. inställningsbar fuktighet beror på bastutemperaturen. Ju högre bastutemperatur, desto lägre max. inställningsbart fuktvärde.

Termisk säkerhet

Aggregatgivare med övertemperaturskydd (139 °C avstängningstemperatur)
Automatisk tidsgräns för uppvärmning kan ställas in (6 h, 12 h, 18 h, 24 h)
Drift med en eller två givare

Anslutningskablar

Elkabel:	Min. 5 x 2,5 mm ²
Ledning till aggregatet (temperaturbeständig upp till 150 °C):	Min. 2,5 mm ²
Ledningar till givare (temperaturbeständiga upp till 150 °C):	Min. 0,5 mm ²
Belysningskabel:	Min. 1,5 mm ²
Fläktledning:	Min. 1,5 mm ²