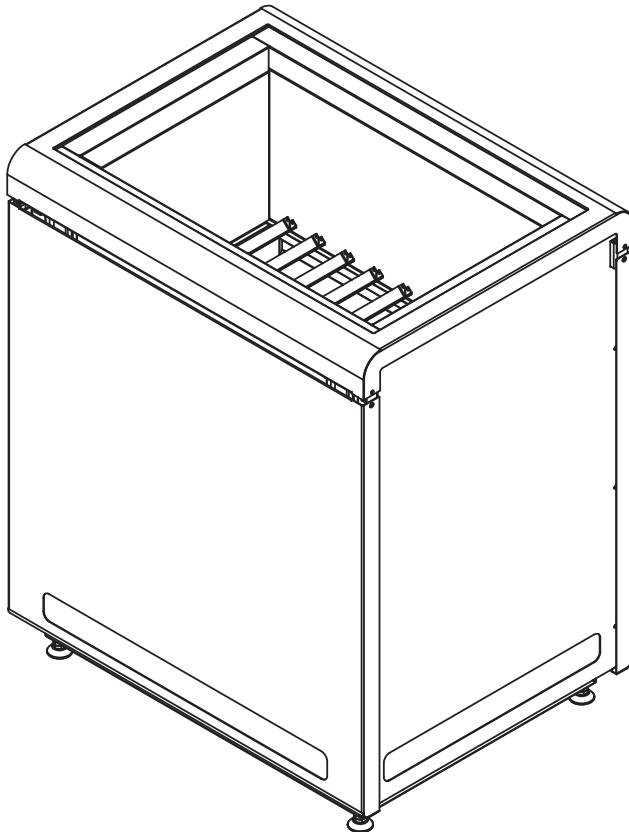


Bastuugn

CONCEPT R

CP-R-090 / CP-R-105 / CP-R-120 / CP-R-150

MONTERINGS- OCH BRUKSANVISNINGEN
Swedish



SV

Inhaltsverzeichnis

1. Om den här monterings- och bruksanvisningen	4
2. Viktig säkerhetsinformation	5
2.1. Ändamålsenlig användning	5
2.2. Säkerhetsanvisningar för installatören	5
2.3. Säkerhetsanvisningar för användaren	7
3. Produktbeskrivning	8
3.1. Leveransomfattning	8
3.2. Tillbehör	8
3.3. Funktioner	8
4. Installation och anslutning	9
4.1. Uppställningsplats och givarposition	9
4.2. Säkerhetsavstånd	10
4.3. Höjdjustering	11
4.4. Kopplingschema	12
4.5. Elanslutning	14
5. Igångsättning	16
5.1. Fylla på stenkorgen	16
5.2. Den första uppvärmningen	16
6. Användning	17
6.1. Användning	17
6.2. Hälla vatten på stenarna	17

7. Underhåll	18
7.1. Längre användningsuppehåll.....	18
7.2. Rengöring av bastuugnen.....	18
7.3. Byta bastustenar.....	18
8. Avfallshantering	19
9. Felavhjälpning utförd av installatören	20
10. Tekniska data	21

1. Om den här monterings- och bruksanvisningen

Läs hela monterings- och bruksanvisningen noga och förvara den sedan i närheten av bastun. Du kan då när som helst läsa de specifika säkerhets- och användningsanvisningarna.



Den här monterings- och bruksanvisningen kan även laddas ner från vår webbsida, www.sentiotec.com.

Symboler och varningar

I den här monterings- och bruksanvisningen används olika varningssymboler vid avsnitt som beskriver situationer som kan medföra fara eller risker av olika slag. Dessa varningar ska alltid beaktas. På så sätt undviker man sakskador och personskador, som i värsta fall kan ha dödlig utgång.

Följande signalord används:



FARA!

Om de här varningarna/anvisningarna inte följs leder det till allvarliga eller livsfarliga skador.



VARNING!

Om de här varningarna/anvisningarna inte följs kan det leda till allvarliga eller livsfarliga skador.



VAR FÖRSIKTIG!

Om de här varningarna/anvisningarna inte följs kan det leda till lätta skador.

OBS!

Varnar för sakskador.

Andra Symboler



Används vid tips och nyttig information.



Täck inte över!



Läs bruksanvisningen

2. Viktig säkerhetsinformation

Bastuugnen Concept R har konstruerats och tillverkats enligt vedertagna säkerhetstekniska regler. Det kan ändå uppstå vissa risker under användningen. Följ alltid nedanstående säkerhetsanvisningar och observera de särskilda varningarna i resp. kapitel.

2.1. Ändamålsenlig användning

Bastuugnen Concept R är endast avsedd att användas för uppvärmning av basturum i kombination med en styrenhet utan fjärrstart- och timingfunktion/tidsstyrning.

Bastuugnen Concept R får endast användas tillsammans med en styrenhet med fjärrstart- eller timingfunktion/tidsstyrning om samtidigt en anordning för säkerhetsavstängning (CP-RC-SSW, tillval) installeras.

Alla annan användning betraktas som ej ändamålsenlig. Ej ändamålsenlig användning kan leda till skador på produkter och innebära risk för allvarliga eller livsfarliga skador.

SV

2.2. Säkerhetsanvisningar för installatören

- Bastuugnen får endast installeras och anslutas i spänningslöst tillstånd.
- Montering/installation får endast utföras av elektriker.
- Det ska finnas en 3-polig frånskiljande anordning med 3 mm kontaktavstånd. Detta säkerställs genom säkringen.
- Använd endast silikonkablar med värmetålighet upp till 150 °C för anslutning av bastuugnen.

- Installera endast en bastuugn i varje basturum. Bastuugnen Concept R får inte användas i ett basturum tillsammans med andra bastuugnar.
- Bastuns väggar och tak ska vara tillverkade av obehandlat eller termiskt behandlat trä med låg hartshalt, t.ex. nordisk gran, hemlock, tall eller ädelgran, eller av flerskikts träskivor. Om flerskikts träskivor används får limmet inte innehålla formaldehyd. Om andra material än trä används i bastun måste de vara värme- och korrosionsbeständiga och får inte utgöra någon hälsorisk för bastubadarna.
- Basturummet ska ha minst 2,0 meters takhöjd.
- Beakta uppgifterna om volym och ventilation av basturummet i kapitel **10. Tekniska data**.
- Observera min. avstånden vid installation av bastuugnen (se kapitel **4.2. Säkerhetsavstånd**).
- Följ gällande lokala bestämmelser.
- Om det uppstår problem som inte beskrivs tillräckligt detaljerat i monteringsanvisningarna, vänd dig, för din egen säkerhets skull, till leverantören/återförsäljaren.

2.3. Säkerhetsanvisningar för användaren

- Barn under 8 år får inte använda utrustningen.
- Under följande förutsättningar får utrustningen användas av barn över 8 år, personer med nedsatt psykisk, sensorisk eller mental förmåga och av personer som saknar erfarenhet och kunskap med/om liknande utrustningar:
 - under uppsikt.
 - när de har instruerats om säker användning och känner till vilka risker som kan uppstå.
- Utrustningen är ingen leksak. Barn får inte leka med den.
- Barn under 14 år får endast rengöra utrustningen under uppsikt.
- Av hälsoskäl bör man inte bada bastu när man är påverkad av alkohol, läkemedel eller droger.
- Använd aldrig bastuugnen utan bastustenar - det kan leda till brandrisk.
- Kontrollera att det inte finns några brännbara föremål på bastuugnen innan styrenheten slås spå.
- Vidrör aldrig bastuugnen när den är igång. Bastuugnens yta och bastustenarna blir mycket varma.
- Om det uppstår problem som inte beskrivs tillräckligt detaljerat i bruksanvisningen, vänd dig, för din egen säkerhets skull, till leverantören/återförsäljaren.

3. Produktbeskrivning

3.1. Leveransomfattning

- Bastuugn
- Monterings- och bruksanvisning

3.2. Tillbehör

<i>Tillbehör</i>	<i>Artikelnummer</i>
Säkerhetsavstängning	CP-RC-SSW
Hållarsats för ugnslid	CP-R-HSR
ESPEN ugnslid, liten (9–10,5 kW)	CP-R-A1
ESPEN ugnslid, stor (12–15 kW)	CP-R-A2
RED CEDAR ugnslid, liten (9–10,5 kW)	CP-R-D1
RED CEDAR ugnslid, stor (12–15 kW)	CP-D-D2
Effektförstärkare*	O-S2-18/O-S2-30S

* För modellerna CP-R-120/CP-R-150 krävs det effektförstärkning.

3.3. Funktioner

Bastuugnen Concept R är en finsk bastuugn som skapar ett typiskt, fint bas-tuklimat med en temperatur på 80 till 100 °C och en luftfuktighet på ca 10 %.

4. Installation och anslutning

Observera följande punkter vid installation och anslutning av bastuugnen:



VARNING!

Risk för strömstötar

- Montering/installation och anslutning av bastuugnen får endast göras i spänningslöst tillstånd.

- Elanslutningarna får endast utföras av utbildad elektriker.
- Det ska finnas en 3-polig fränkskiljande anordning med 3 mm kontaktavstånd. Detta säkerställs genom säkringen.
- Bastuugnen Concept R är en fristående ugn. Den behöver inte monteras fast på golvet eller på väggen.
- Placera inte bastuugnen på ett golv av lätt brännbart material som t.ex. trä eller plast. Lämplig golvbeläggning är t.ex. keramiklinkers.
- Tack vare ugnens 3-skiktets mantel blir ytemperaturen relativt låg och det behövs inget beröringsskydd.

SV

4.1. Uppställningsplats och givarposition

Ställ upp ugnen mitt framför luftintaget på bastuväggen. Se till att de min. avstånd hålls, som anges på **Bild 1** och **Bild 2**.

Montera temperaturgivaren med övertemperaturskydd på bastuväggen över bastuugnens mitt. Avståndet till bastuns tak ska vara 15 cm.



Förutsatt att det finns tillräcklig ventilation i basturummet kan bastuugnen Concept R även installeras fritt stående. Då ska temperaturgivaren installeras på taket över ugnens mitt.

4.2. Säkerhetsavstånd

Beakta min. avstånden som anges på **Bild 1** och **Bild 2**.

Bild 1 Säkerhetsavstånd för R 9 kW och 10,5 kW (CP-R-090/CP-R-105)
mått i mm

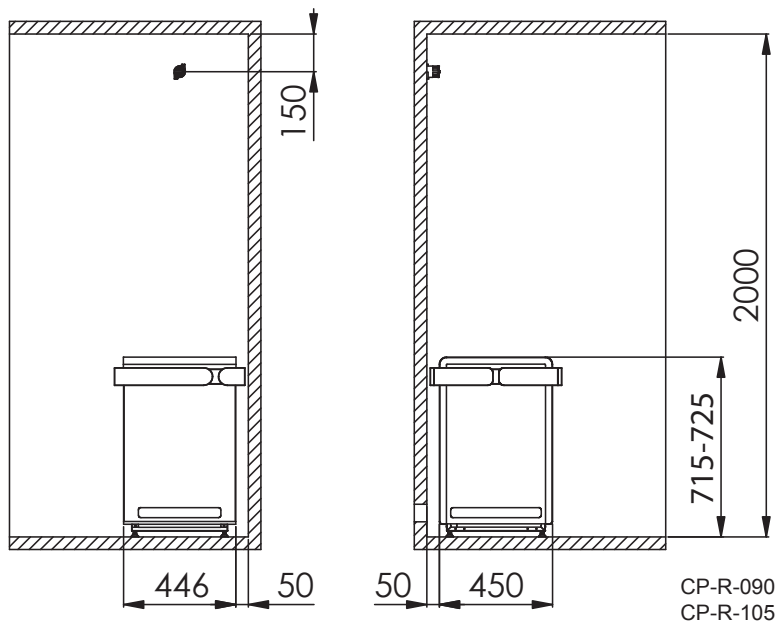
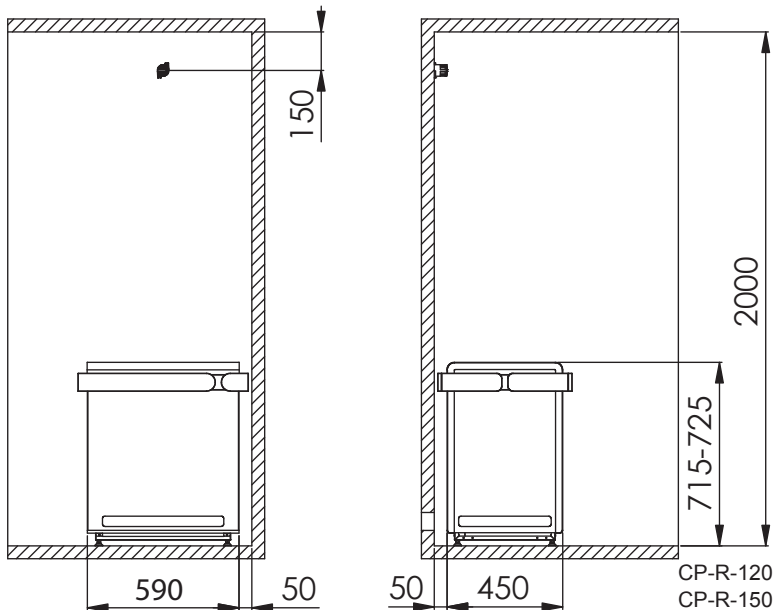


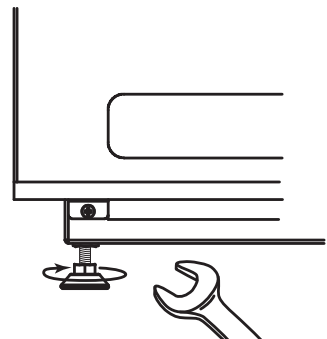
Bild 2 Säkerhetsavstånd för R 12 kW och 15 kW (CP-R-120/CP-R-150)
mått i mm

SV

4.3. Höjdjustering

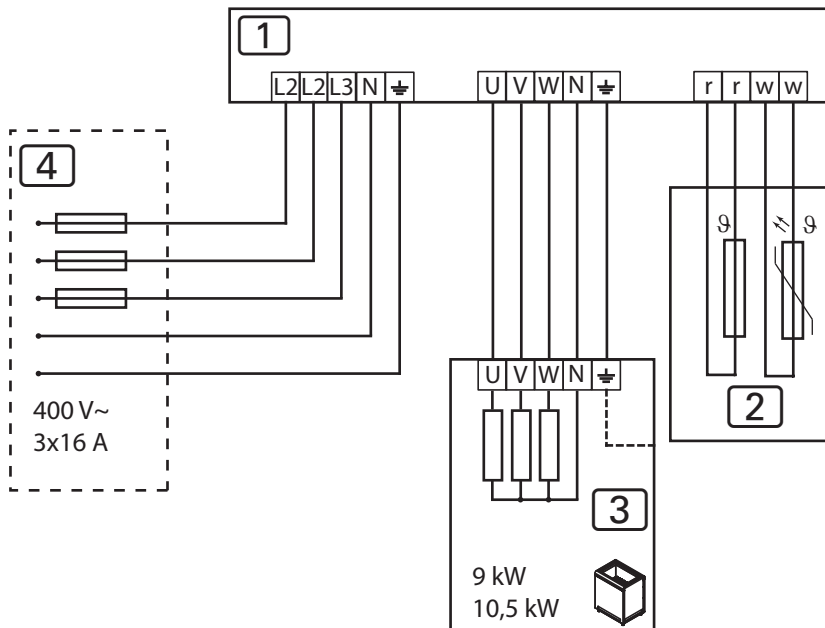
Bastuugnen Concept R har höjdjusterbara fötter. Bastuugnens höjd kan ställas in mellan 715 mm och 725 mm. Eftersom alla fötter kan justeras oberoende av varandra kan ugnen även anpassas till ett ojämnt golv.

1. Lossa bastuugnens fot med en U-nyckel (13 mm).
2. Lyft bastuugnen något och vrid foten åt höger för att reducera höjden. Vrid åt vänster för att höja ugnen.
3. Dra åt foten med U-nyckeln igen.



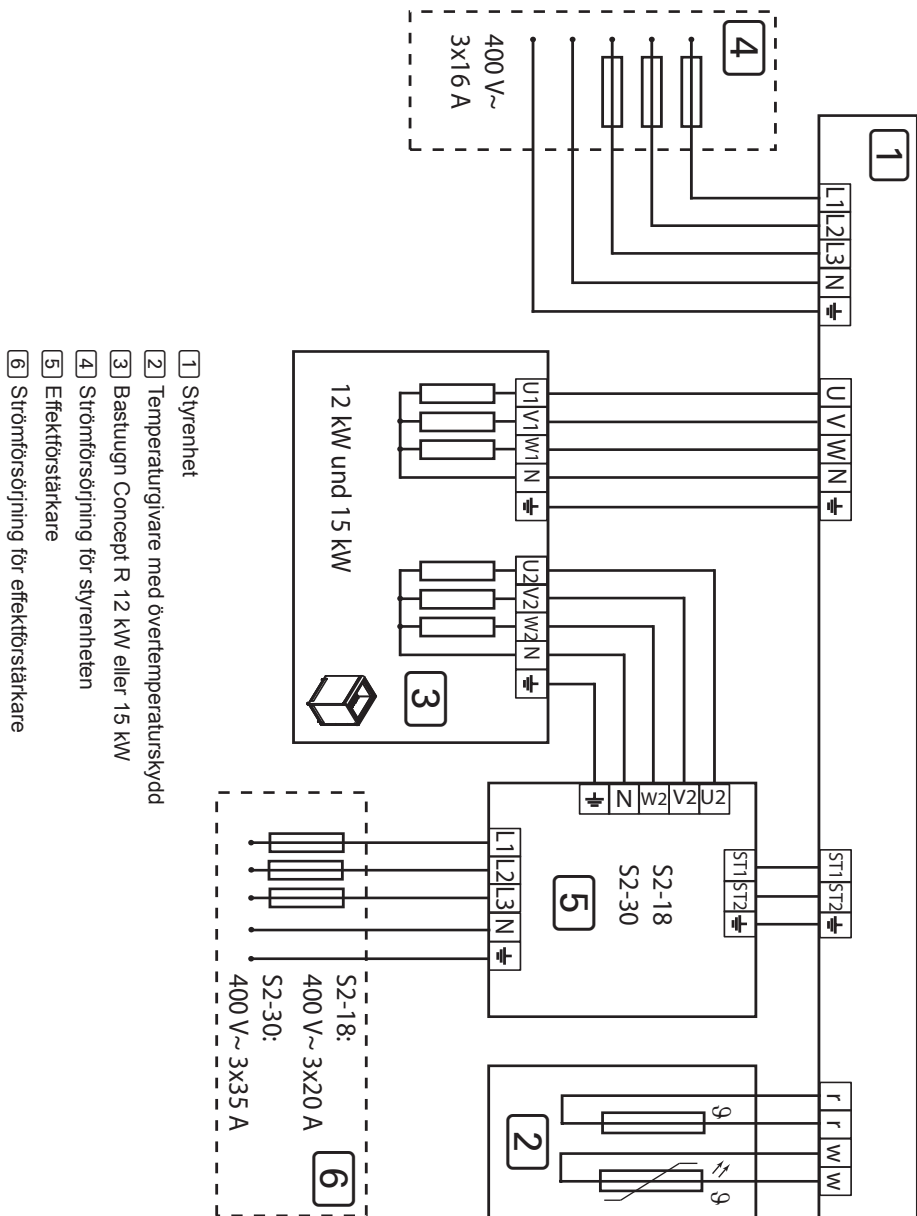
4.4. Kopplingschema

Bild 3 Kopplingschema Concept R 9 kW och 10,5 kW
(CP-R-090/CP-R-105)



- 1 Styrenhet
- 2 Temperaturgivare med övertemperurskydd
- 3 Bastuugn Concept R 9 kW eller 10,5 kW
- 4 Strömförsörjning

Bild 4 Kopplingschema Concept R 12 kW och 15 kW
(CP-R-120/CP-R-150)

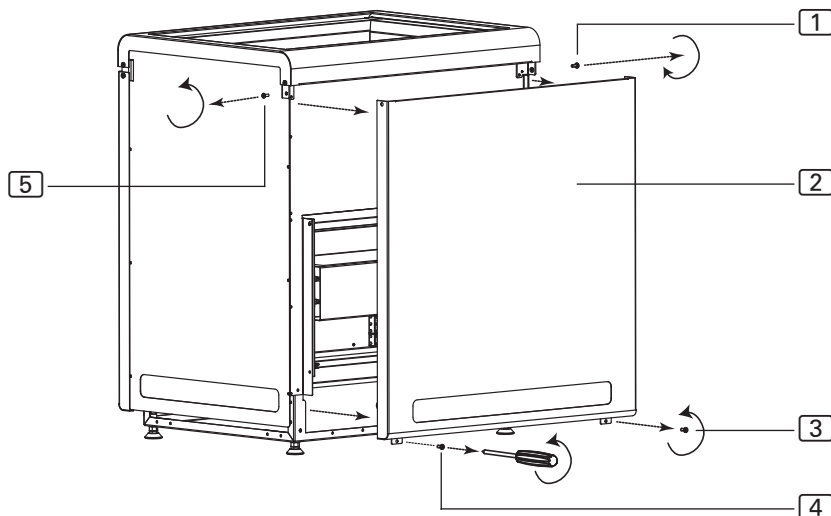


- 1 Styrenhet
- 2 Temperaturgivare med övertemperaturskydd
- 3 Bastuugn Concept R 12 kW eller 15 kW
- 4 Strömförsörjning för styrenheten
- 5 Effektförstärkare
- 6 Strömförsörjning för effektförstärkare

SV

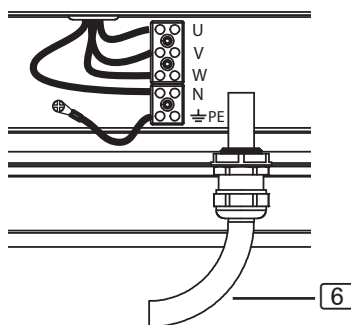
4.5. Elanslutning

1. Skruva loss skruvarna **3** och **4** med en skruvmejsel.
2. Skruva loss skruvarna **1** och **5** med en skruvmejsel.
3. Ta bort täckplåten **2**.



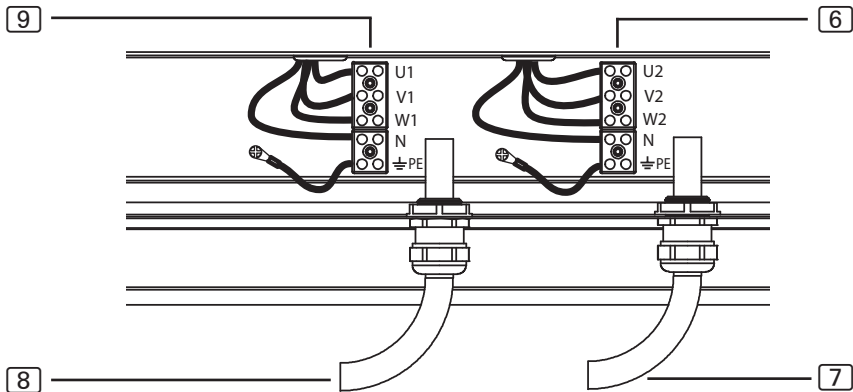
Anslutning Concept R 9 kW och 10,5 kW (CP-R-090/CP-R-105)

1. Dra anslutningskabeln genom genomföringen **6**.
2. Anslut anslutningskabelns ledare till anslutningarna U – V – W – N – PE på bastuugnen och till passande anslutningar på styrenheten. Läs installationsanvisningarna för styrenheten.
3. Montera täckplåten **2** på bastuugnen igen.



Anslutning Concept R 12 kW och 15 kW (CP-R-120/CP-R-150)

1. Dra styrenhetens anslutningskabel genom genomföringen [8].
2. Anslut den här anslutningskabelns ledare till anslutningarna U1 – V1 – W1 – N – PE på anslutningslisten [9] och till passande anslutningar på styrenheten. Läs installationsanvisningarna för styrenheten.
3. Dra effektförstärkarens kabel genom genomföringen [7].
4. Anslut den här anslutningskabelns ledare till anslutningarna U2 – V2 – W2 – N – PE på anslutningslisten [6] och till passande anslutningar på effektförstärkaren. Läs installationsanvisningarna för effektförstärkaren.
5. Montera täckplåten [2] på bastuugnen igen.



- [6] Effektförstärkarens anslutningslist
- [7] Genomföring för effektförstärkarens kabel
- [8] Styrenhetens anslutningslist
- [9] Genomföring för styrenhetens anslutningskabel

5. Igångsättning

5.1. Fylla på stenkorgen

**WARNING!*****Brandrisk på grund av överhettning***

Om bastuugnen används utan bastustenar blir bastuns väggar mycket varma. Detta kan orsaka eldsvåda.

- Använd INTE bastuugnen utan bastustenar.

Passande mängd stenar för resp. ugnseffekt anges i kapitel **10. Tekniska data** (se sidan **21**).

1. Rengör bastustenarna noga med vatten och en borste. Använd inga rengöringsmedel.
2. Kontrollera om det finns främmande partiklar på stenarna och ta bort alla förpackningsrester innan de läggs in i bastuugnen.
3. Lägg bastustenarna i stenkorgen. Lägg i bastustenarna löst på varandra så att luften kan cirkulera mellan dem.
4. Se till att stenarna inte sticker ut ovanför stenkorgens kant.

5.2. Den första uppvärmningen

När bastuugnen värms upp för första gången kan det uppstå lukter som beror på att medel som användes under tillverkningsprocessen förångas.

Vädra basturummet noga efter den första uppvärmningen och före det första bastubadet.

6. Användning

**VARNING!****Brandrisk**

Brännbara föremål som ligger på den varma bastuugnen kan antändas och orsaka eldsvåda.

- Lägg ALDRIG brännbara föremål på bastuugnen.
- Kontrollera att det INTE finns några brännbara föremål på bastuugnen innan bastuugnen sätts igång.

6.1. Användning

Bastuugnen styrs via en styrenhet. Användningen av styrenheten beskrivs i tillhörande bruksanvisning. Observera att bastuugnen Concept R endast är avsedd för styrenheter utan fjärrstart- och timingfunktion/tidsstyrning.



Med en anordning för säkerhetsavstängning (CP-RC-SSW, tillval) kan bastuugnen Concept R även användas tillsammans med styrenheter MED fjärrstart- och timingfunktion/tidsstyrning.

SV

6.2. Hälla vatten på stenarna

Man kan avsluta bastubadet med att hälla vatten på stenarna. Häll vatten på bastustenarna med en bastuskopa. Vattnet förångas och luften blir fuktigare i bastun.

Observera följande:

- Använd endast kranvatten. Saltvatten, starkt kalkhaltigt eller klorerat vatten kan leda till skador på bastuugnen.
- Använd endast doftämnen eller eteriska oljor som uttryckligen är avsedda för användning i bastu. Observera anvisningarna och uppgifterna på resp. förpackning.
- Häll inte vattnet för snabbt över bastustenarna. Om det hålls för snabbt över stenarna förångas det inte riktigt.

7. Underhåll

7.1. Längre användningsuppehåll

Fuktiga omgivningar och långa användningsuppehåll leder till att fukt adsorberas i värmestavarna. Detta är ett fysikaliskt förlopp och inget tillverkningsfel. Fuktigheten i värmestavarna kan leda till att FI-skyddsbrytaren löser ut. Låt i sådana fall en elektriker åtgärda felet (se kapitel 9. **Felavhjälpning utförd av installatören**).



Värm upp bastuugnen ca 15 minuter var 5:e till var 6:e vecka. På så sätt förhindrar man att fukt adsorberas i värmestavarna under längre användningsuppehåll.

7.2. Rengöring av bastuugnen

Se till att det inte samlas ludd eller damm i ventilationsöppningarna. På så sätt förhindrar man att luftcirkulationen försämras i bastuugnen. Försämrad luftcirkulation kan leda till överhettning.

7.3. Byta bastustenar

Bastustenarna påverkas både av vätskan och av de stora temperaturskillnaderna som uppstår under användningen. De kan bli anfräta och spröda.

Kontrollera bastustenarna regelbundet och byt ut dem minst en gång om året.



VARNING!

Brandrisk på grund av överhettning

Om bastuugnen används utan bastustenar blir bastuns väggar mycket varma. Detta kan orsaka eldsvåda.

- Använd INTE bastuugnen utan bastustenar.

1. Ta bort de gamla bastustenarna.
2. Avlägsna kalkavlagringar, damm och andra föroreningar från stenkorgen.
3. Rengör bastustenarna noga med vatten och en borste. Använd inga rengöringsmedel.
4. Kontrollera om det finns främmande partiklar på stenarna och ta bort alla förpackningsrester innan de läggs in i bastuugnen.
5. Lägg bastustenarna i stenkorgen. Lägg i bastustenarna löst på varandra så att luften kan cirkulera mellan dem.
6. Se till att stenarna inte sticker ut ovanför stenkorgens kant.

8. Avfallshantering



- Ta hand om förpackningsmaterialet enligt gällande bestämmelser.
- Bastuugnarna innehåller både återanvändningsbart material och skadliga ämnen. Släng inte ugnen bland hushållsavfallet utan lämna den till återvinning enligt gällande bestämmelser.

9. Felavhjälpning utförd av installatören

Uppvärmning och torkning av värmestavarna

Fuktiga omgivningar och långa användningsuppehåll kan leda till att fukt adsorberas i värmestavarna. Detta är ett fysikaliskt förlopp och inget tillverkningsfel. Fuktigheten i värmestavarna kan i vissa fall leda till att FI-skyddsbrytaren löser ut.

I sådana fall ska bastuugnen värmas upp för torkning under uppsikt av en elektriker. FI-skyddsbrytarens skyddsfunktion ska då sättas ur funktion. Uppvärmningen/torkningen tar 10 minuter. Därefter ska FI-skyddsbrytarens säkerhetsfunktion återställas igen.

Kontakta leverantören/återförsäljaren om problemet kvarstår efter detta.

10. Tekniska data

Måtten för de olika modellerna anges på **Bild 5** och **Bild 6** på sidan **22**.

<i>Artikel-nummer</i>	<i>Effekt [kW]</i>	<i>Basturum-mets volym [m³]</i>	<i>Ventilationsöppningens min. storlek [mm]</i>	<i>Vikt utan stenar [kg]</i>
CP-R-090	9,0	9–14	350 x 50	34
CP-R-105	10,5	10–15	350 x 60	34
CP-R-120	12,0	14–18	350 x 70	40
CP-R-150	15,0	18–25	350 x 90	40

<i>Artikel-nummer</i>	<i>Stenmängd [kg]</i>	<i>Säkring [A]</i>	<i>Matningsspänning</i>
CP-R-090	ca 25	3 x 16	400 VAC 3N~ 50/60 Hz
CP-R-105	ca 25	3 x 16	400 VAC 3N~ 50/60 Hz
CP-R-120	ca 35	3 x 20	400 VAC 3N~ 50/60 Hz
CP-R-150	ca 35	3 x 25	400 VAC 3N~ 50/60 Hz

SV



Bild 5 Mått, Concept R 9 kW och 10,5 kW (CP-R-090/CP-R-105)
mått i mm

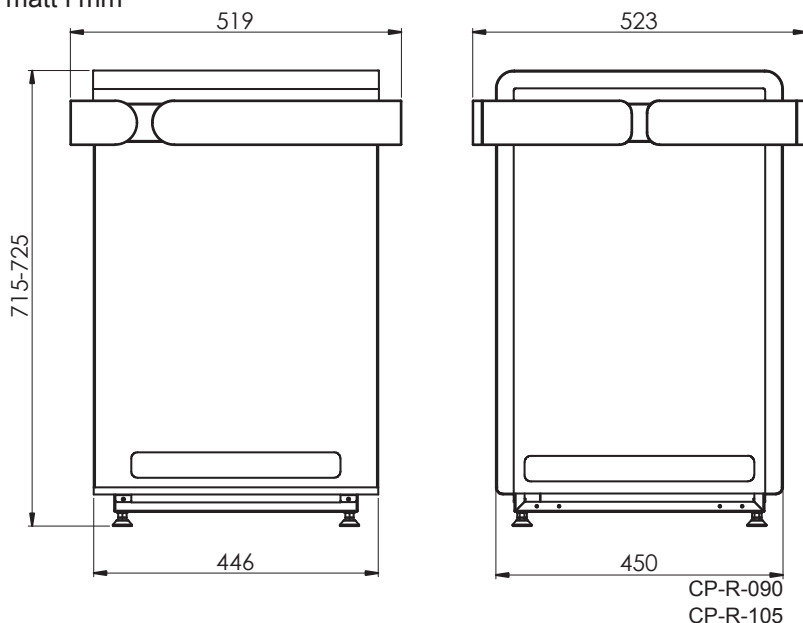
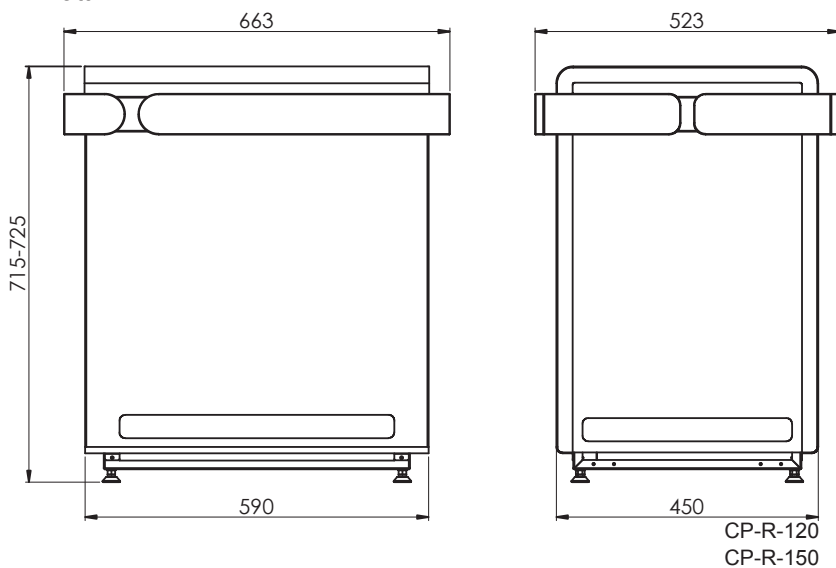


Bild 6 Mått, Concept R 12 kW och 15 kW (CP-R-120/CP-R-150)
mått i mm





WORLD OF WELLNESS

sentiotec GmbH world of wellness Oberregauer Straße 48 4844 Regau, Austria

T +43 (0) 7672/277 20-800 F +43 (0) 7672/277 20-801

E info@sentiotec.com www.sentiotec.com