

helo

Finnish Sauna Perfection

Sähköiuas: **RONDO**

Elaggregat för bastu: **RONDO**

Electric sauna heater: **RONDO**

Электрокаменка: **RONDO**

Sauna electric: **RONDO**

Calentador eléctrico: **RONDO**

Elektrinis šildytuvas: **RONDO**

Elektriskais sildītājs: **RONDO**



Asennus ja käyttöohje
Installation- och bruksanvisning
Instructions for installation and use
Руководство по эксплуатации и монтажу
Instrucciones de uso e instalación
Paigaldus- ja kasutusjuhend
Montavimo ir eksploatavimo instrukcija
Uzstādīšana un ekspluatācijas instrukcija

helo

Finnish Sauna Perfection

Bruksanvisning

RONDO

Typinformation

1108-961-1705
1108-651-1705
1108-451-1705

Effekt

9,6 kW
6,5 kW
4,5 kW



Driftspänning: 400 V 3N

Allmänt:

- Läs noggrant igenom bruksanvisningen.
- Denna anvisning ska lämnas kvar hos bastuaggregatets användare.
- Vänd bastuaggregatet så att locket på elutrymmet är lätt att öppna för inkoppling och service.
- Huvudströmbrytaren och återställningsknappen för överhettningsskyddet är placerade i den nedre delen på aggregatets framsida.
- Kontrollera före användningen att isoleringsringarna är hela och på plats. Placera stenarna enligt beskrivningen i bruksanvisningen. I annat fall får bastuaggregatet inte användas och garantin gäller inte för de skador som uppstår.
- Förvärm bastuaggregatet med full effekt i minst 2 timmar. Lagerfettet bränns bort från aggregatet under uppvärmningen. Om det fortfarande förekommer lukt, värm upp aggregatet tills lukten försvunnit. Kom ihåg att ventiler tillräckligt mellan uppvärmningarna. Låt aldrig dörrar eller fönster stå öppna under uppvärmningen.
- **OBS! Alla volymmått har beräknats för helt värmeisolerade bastur.** Alla ackumulerande bastuaggregat, såsom Rondo, kräver en helt värmeisolerad bastu. Isoleringen har stor inverkan på hur bastun fungerar och det är mycket viktigt att värmeisoleringen görs noggrant.
- Styrpanelen är avsedd för installation bredvid bastuaggregatet, inom det område som visas i bruksanvisningen.
- Badtiden vid full effekt är maximalt 2 timmar.
- Iaktta de givna installationsmått.
- Endast ett bastuaggregat per bastu får installeras.
- Vi rekommenderar träpanel som vägg- och takmaterial i bastun.
- OBS! Kontrollera att bastuutrymmet är klart för bastubad, innan bastuaggregatet slås till.
- Vid eventuella problem vänd dig till din närmaste auktoriserade återförsäljare med serviceavtal. Ytterligare information finns i den separata bilagan till bruksanvisningen eller på Internetadressen: www.sauna360.com

Installation av bastuaggregatet:

- Bastuaggregatet är av golvstående utförande. Underlaget ska vara stadigt, eftersom aggregatet med stenar väger cirka 130 kg.
- Aggregatet monteras med hjälp av ställbara ben.
- Aggregatets ben fästs i golvet med de medföljande metallfästena, som förhindrar förändring av säkerhetsavstånden under användningen.

Anslutning av aggregatet till elnätet:

- Bastuaggregatet och styrpanelen får endast anslutas till elnätet av en behörig person i enlighet med gällande elektriska bestämmelser.
- Aggregatet ansluts till elnätet halvfast med hjälp av gummikabel H07RN-F (VSN).
- Aggregatet har ett uttag (55) för styrning av alternerande eluppvärmning. Spänningen till uttaget kommer samtidigt vid användning av full effekt till motståndet.
- Vid användning av belysningsstyrning för aggregatets styrdon är den högsta tillåtna belastningen 100 W.
- **Vid testning av bastuaggregatets funktioner får aggregatet inte värmas upp utan stenar.**

Bastustenar

- Rekommendationen är att i bastuaggregatet använda de bastustenar som tillverkaren levererat.
- Tvätta och lägg i stenarna.
- Stenarna bör vara tillräckligt stora för att kunna läggas luftigt och glest.
- Värmemotståndet får inte pressas ihop eller mot aggregatets stomme.
- Placera de största stenarna i förpackningen under motståndet så att strålningsvärmens från motståndet inte värmer upp stenmagasinets botten.
- Plocka om stenarna tillräckligt ofta. En tumregel är att antalet omplockningar per år ska motsvara antalet bastubad i veckan.
- I samband med omplockningen ska små och spruckna bastustenar avlägsnas, då de förhindrar värmeöverföringen från motståndet och därmed väsentligt förkortar deras livslängd.
- **Garantin gäller inte för skador som orsakas av små, spruckna, dåliga eller för tätt placerade stenar!**
- **Det är absolut förbjudet att använda keramiska stenar. Garantin gäller inte för skador som de orsakat!**

INSTALLATION AV BASTUSTENAR OCH ISOLERINGSRINGAR

Innan bastustenarna och isoleringsringarna installeras ska bastuaggregatet vara monterat på plats och elanslutningarna gjorda. Flyttning av bastuaggregatet när det är fyllt med stenar kan skada aggregatet/golvet.

- Lossa isoleringsringarna innan bastustenarna läggs i.
- Lyft den översta isoleringsringen rakt uppåt.
- Lossa på de insexskruvar (2 st, se pilarna på bild 3) som finns på rotationsringens innerkrets så mycket att rotationsringen kan lyftas av. OBS! Lossa inte skruvarna helt, eftersom de kan falla in i bastuaggregatet.
- Lyft sedan bort den nedre isoleringsringen.
- Placera bastustenarna innanför aggregatet enligt bilden. Stenarna ska täcka motstånden (se bild 1).



Bild 1

- Sätt först den nedre isoleringsringen på plats (se bild 2).
- Isoleringsringen ska ligga på sin rätta plats och inte luta mot bastustenarna.

- Installera sedan rotationsringen med locket (se bild 3).
- Vrid locket till önskad position innan låsskruvarna dras åt.
- OBS! Locket får dock inte styra ångan/den heta luften direkt mot väggen eller annat hinder. Observera säkerhetsavstånden!
- Dra åt låsskruvarna så att rotationsringen sitter fast. Använd dock inte för mycket kraft vid åtdragningen. Detta kan försvåra ringens demontering vid t.ex. service.
- Kontrollera slutligen att rotationsringen sitter kvar även när locket öppnas.

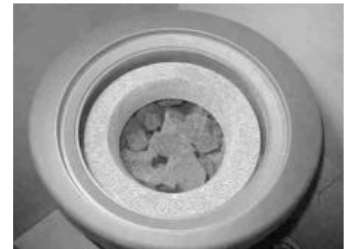


Bild 2

- Montera sedan den översta isoleringsringens styrklossar (3 st, se bild 4).
- Placera styrklossarna med jämna mellanrum längs isoleringsstenens omkrets.

- Lägg slutligen på den övre isoleringsringen enligt bilden.
- Kontrollera att isoleringsringarna är hela och på plats.
- OBS! Om isoleringsringen eller -ringarna har gått sönder eller skadats får bastuaggregatet inte användas, förrän de skadade isoleringsringarna bytts ut!

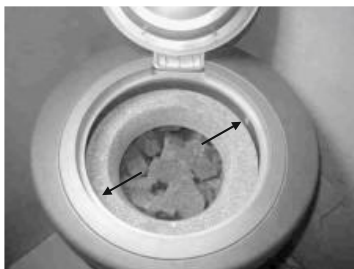


Bild 3

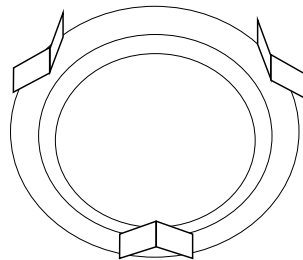
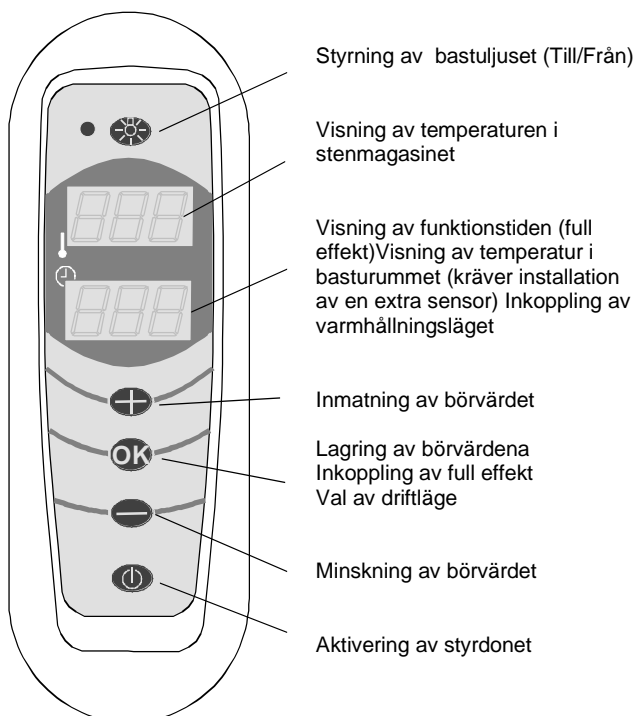


Bild 4








Bild 5

RA 19-STYRDON typ 1601-19



Knappfunktioner:

-  När styrdonet befinner sig i beredskap (displayerna mörka) aktiveras styrdonet med en knapptryckning. När styrdonet befinner sig i aktivt läge avslutar knapptryckningen samtliga funktioner och styrdonet/bastuaggregatet kopplas ifrån.
-  Med knappen godkänns inställningsändringarna och/eller flyttar man till nästa inställning/driftläge.
-  Höjer börvärdet. Bläddring av värdena kan påskyndas genom att knappen hålls nedtryckt.
-  Minskar börvärdet. Bläddring av värdena kan påskyndas genom att knappen hålls nedtryckt.
-  Aktiverar reläet i bastuaggregatets kretskort. Bastuaggregatet har eget uttag för belysningsstyrning, spänning 230 VAC och maxialeffekt 100 W. I styrpanelen bredvid Ljus-knappen finns en diod som lyser när belysningen är på.

Funktionstider och
inställningsvärden:

Funktionstid (full effekt)	0 – 2 timmar
Temperatur i stenmagasinet (full effekt)	250–300°C
Temperatur i stenmagasinet (varmhållningseffekt)	150–250°C

Termostatstyrning i varmhållningseffekt	4,5 kW bastuaggregat	cirka. 500 W
	6,5 kW bastuaggregat	cirka. 700 W
	9,6 kW bastuaggregat	cirka. 1000 W

Visning av bastutemperaturen:

Sensorn OLET 19 är en tilläggsutrustning som kan installeras på en (fri) vägg, t.ex. på 300–500 mm avstånd från taket. Denna sensor är endast avsedd för visning av bastuutrymmets temperatur, varför placeringen inte är så avgörande. Temperaturen visas i styrpanelens nedre display alternerande med tiden när full effekt är tillslagen. Styrelektroniken identifierar sensorn automatiskt när den är inkopplad.

Sensorn bör dock aldrig installeras ovanför bastuaggregatet eller i ett hörn, eftersom temperaturvisningen då kan störas.

Felmeddelanden på styrpanelen:

Vid vissa fel kan styrpanelen visa orsaken till störningen på displayerna. När en störning inträffar blinkar ett felmeddelande i displayerna och larmutgången i bastuaggregatet aktiveras. Denna utgång kan bland annat kombineras med ett summerljud (12 V DC, max 25 mA) och på detta sätt skapa ett ljudlarm.



SEr Err (Sensor Error) termoelementet i stenmagasinet brutet eller skadat.

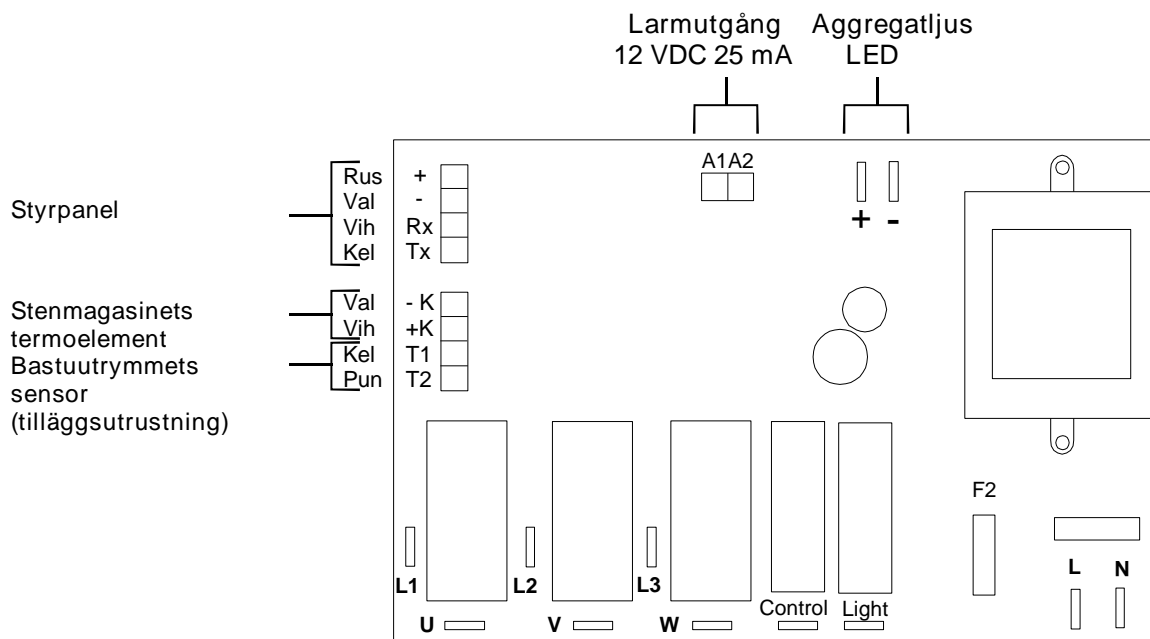


SEr Err (Serial Error) serietrafikfel mellan bastuaggregatet och styrdonet.



hiL Err (High Limit Error) stenmagasinet överhettat (>400°C), elektronisk brytning.

KRETSKORT OLEA 71



Bastuaggregatets funktion

Till sin funktion är bastuaggregatet Rondo ett ackumulerande bastuaggregat. Det betyder att bastuaggregatet har ett värmeisolerat stenmagasin, där man upprätthåller en viss grundvärme med en varmhållningseffekt som är lägre än aggregatets effekt. På detta sätt är det möjligt att basta utan långa uppvärmningstider, vilket är fallet vid vanliga, engångsuppvärmda bastuaggregat. Det stora stenmagasinet ger bra bastuvärme.

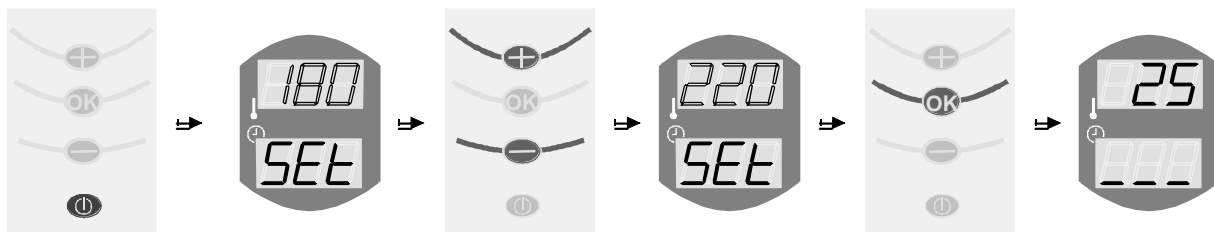
Inställning av aggregatet på varmhållningseffekt

I den nedre kanten på aggregatets framsida finns en huvudströmbrytare som bryter elförsörjningen till aggregatet. Med denna brytare kan aggregatet göras strömlöst, om det inte ska användas på länge (t.ex. under semesterresor).

Vid normaldrift ska denna brytare alltid stå i TILL-läget.

Bastuaggregatets lock ska alltid vara stängt när varmhållningseffekten är tillslagen.

Vid inkoppling av strömmen via styrpanelens tryckknapp börjar den övre LED-displayen blinka och visar den senast inställda varmhållningstemperaturen. Den senast inställda temperaturen lagras alltid i minnet. Temperaturen kan regleras med styrpanelens plus- eller minusknappar när den övre displayen blinkar. Regleringsområdet för varmhållningstemperaturen är 150–250 °C. Det ändrade inställningsvärdet lagras i minnet med OK-knappen, eller automatiskt efter en väntetid på ca 3 sekunder. Därefter kopplar aggregatet på varmhållningseffekten.



Aktivera styrpanelen

Övre displayen blinkar med lagrad varmhållningstemperatur

Temperaturen kan ändras med + och - knapparna medan displayen blinkar

Ändrad varmhållningstemperatur

Lagra ändringen genom att trycka på OK-knappen eller genom att vänta cirka 3 sekunder

Aggregatet övergår till varmhållningseffekt

När aggregatet är inställt på varmhållningseffekt, visar den nedre LED-displayen med horisontella linjer stenmagasinet varmhållningstemperatur i förhållande till önskad temperatur. Den övre displayen visar stenmagasinet aktuella temperatur. När alla tre horisontella linjerna lyser, har den önskade varmhållningseffekten uppnåtts.



Stenmagasinet temperatur mycket lägre än den inställda temperaturen



Stenmagasinet temperatur i mitten av den inställda temperaturen



Stenmagasinet temperatur har uppnått den inställda temperaturen

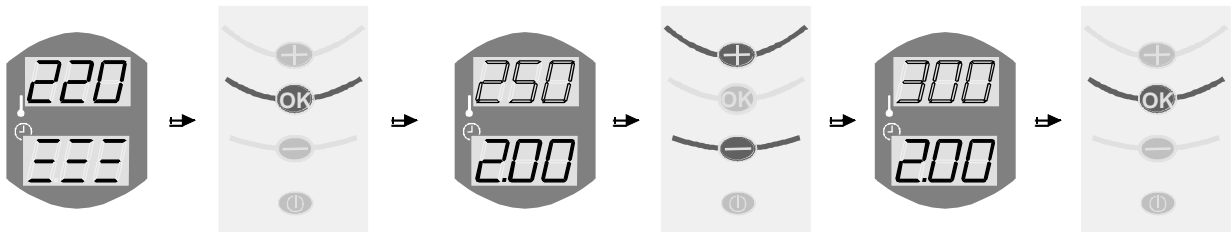
Inställning av aggregatet på full effekt

När bastuaggregatet ställs in på full effekt måste aggregatets lock alltid öppnas!

Övergången från varmhållningseffekt till full effekt sker genom att OK-knappen på styrpanelen hålls nedtryckt i cirka 3 sekunder. Då övergår styrdonet till inställningsläget för full effekt och den övre displayen blinkar med den senast inställda maximaltemperaturen i stenmagasinet. Medan displayen blinkar är det möjligt att med plus- och minusknapparna ställa in temperaturen i stenmagasinet på önskat värde. Inställningsområdet är 250 °C–300 °C.

Det ändrade inställningsvärdet lagras i minnet med OK-knappen eller efter en väntetid på cirka 3 sekunder, medan styrdonet automatiskt lagrar ändringen och går över till nästa inställningsläge.

Om man vill behålla temperaturen oförändrad kan man gå vidare genom att på nytt trycka på OK-knappen eller vänta i cirka 3 sekunder, då styrdonet automatiskt går över till nästa inställningsläge.



Aggregatet är på varm effekt.

Tryck på OK - hålln knappen och håll den nedtryckt vänta i cirka 3 sekunder

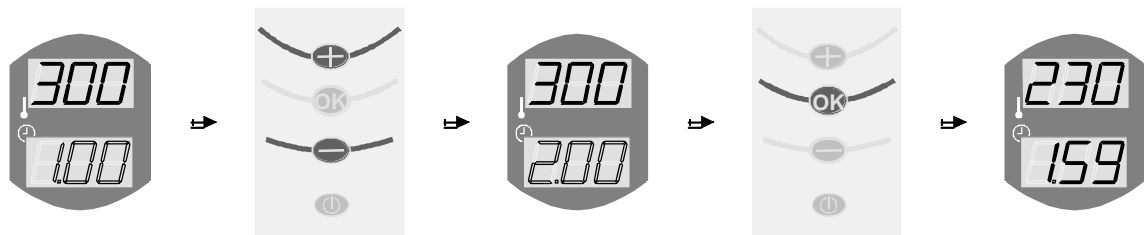
Övre displayen blinkar med lagrad temp.

Temperaturen i i stenmagasinet kan ändras med + och - knapparna

Ändrad temperatur i magasinet

Lagra ändringen genom att trycka på OK-knappen eller vänta i cirka 3 sekunder

Därefter blinkar den nedre displayen med den senast inställda badtiden. Även badtiden kan regleras med plus- och minusknapparna, så länge displayen blinkar. Badtiden kan regleras inom området 0 – 2 timmar. Inställningen lagras på samma sätt som temperaturen, antingen med OK-knappen eller efter en väntetid på cirka 3 sekunder.



Nedre displayen blinkar med den tiden med i minnet

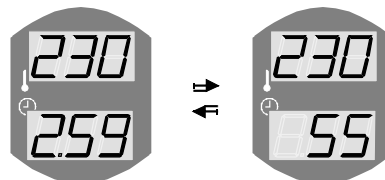
Badtiden kan ändras med + och - knapparna

Ändrad badtid

Lagra ändringen genom att trycka på OK knappen eller genom att vänta 3 sekunder

Aggregatet övergår till full effekt

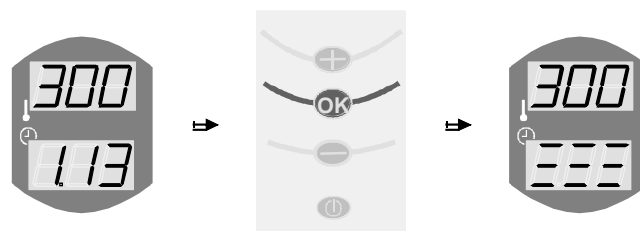
Därefter övergår bastuaggregatet till full effekt under önskad tid. Om det finns en sensor, som kan beställas som tilläggsutrustning, installerad i bastuutrymmet, visar den nedre displayen alternerande den återstående badtiden och temperaturen i bastuutrymmet. Den övre displayen visar temperaturen i stenmagasinet.



Den alternerande visningen av badtiden och temperaturen i bastuutrymmet i den nedre displayen, när sensor OLET 19 (tilläggsutrustning) har installerats i bastuutrymme

Frånkoppling av full effekt

Bastuaggregatet övergår automatiskt till varmhållningseffekt när badtiden har löpt ut. Bastubadet kan avbrytas innan badtiden har löpt ut, genom att OK-knappen trycks ned och hålls nedtryckt i cirka 3 sekunder. Då återgår aggregatet till varmhållningseffekten och temperaturen i stenmagasinet sjunker, tills den inställda varmhållningstemperaturen uppnåtts. Bastuaggregatets lock kan stängas omedelbart efter att aggregatet övergått till varmhållningseffekt, d.v.s. man behöver inte vänta tills stenarna svalnat.



Aggregatet på full effekt

Tryck på OK - knappen och håll den nedtryckt i cirka 3 sekunder

Aggregatet övergår till varmhållningseffekt

Bastuaggregatets installationsmått

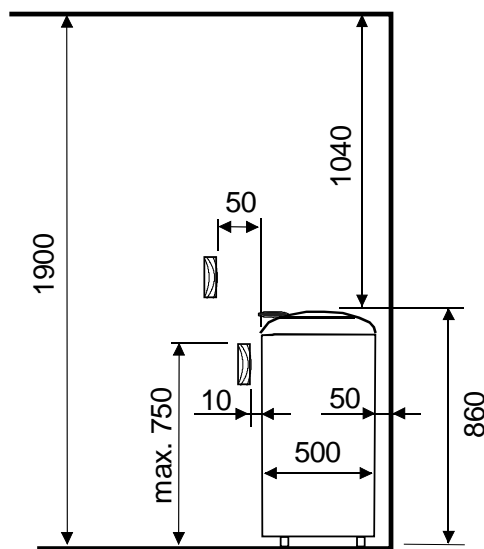
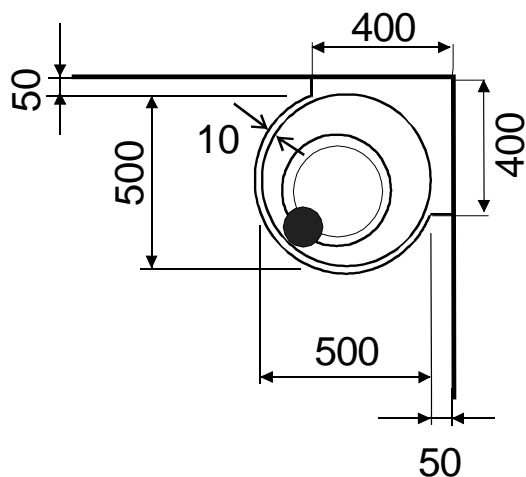
OBS! Samtliga angivna mått är i millimeter!

Om inte annat anges, avser samtliga mått minimiavstånd!

Försök att vända bastuaggregatet och rotationsringen så att handtaget inte berör väggen när locket öppnas.

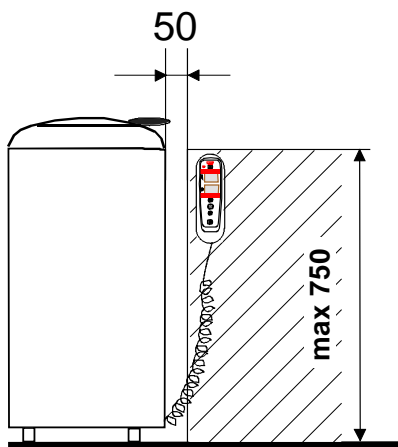
Locket får inte styra ångan eller den heta luften direkt mot väggen eller annat hinder.

Montering i ett hörn

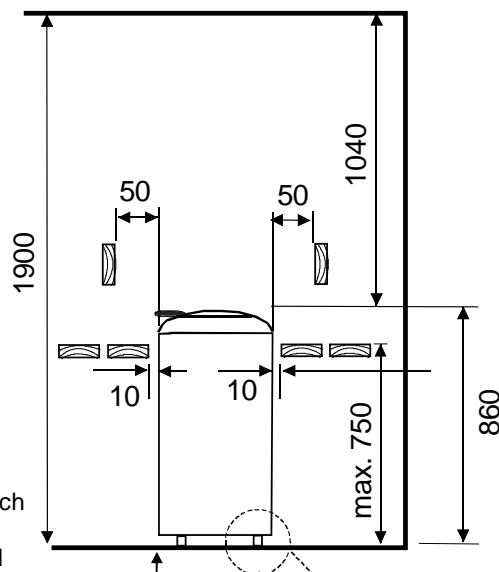


Huvudströmbrytaren och återställningsknappen för överhettningsskydd

Installation av styrpanelen



Montering mitt i bastulaven



Huvudströmbrytaren och återställningsknappen för överhettningsskydd

Anslutning av aggregatet till elnätet

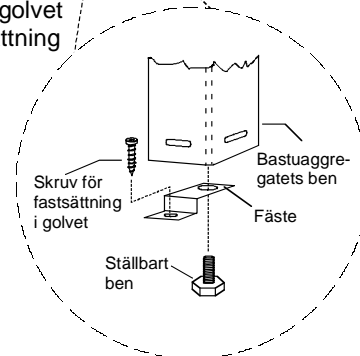
Effekt kW	Bastuutrymme *)		Aggregatets anslutningsledning H07RN-F mm ²	Fast installation mm ²	Säkring A
	Volym m ³ min max	Höjd mm min			
4,5	5 - 8	1900	5 x 1,5	5 x 1,5	3 x 10
6,5	7 - 13	1900	5 x 1,5	5 x 1,5	3 x 10
9,6	10 - 18	1900	5 x 2,5	5 x 2,5	3 x 16

*) OBS! Alla volymmått har beräknats för helt värmeisolerade bastur.

Alla ackumulerande bastuaggregat, såsom Rondo, kräver en helt värmeisolerad bastu.

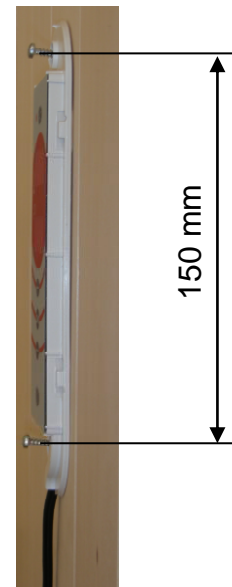
Isoleringen har stor betydelse för hur bastun fungerar.

Fastsättning av aggregatet i golvet
OBS! Fastsättning i två (2) ben.



OBS!

Midi styrpanelens montering har ändrat. Det i bruksanvisningen angivna sättet är endast riktningsgivande. Styrpanelen fästes nu direkt på väggen enligt bilden nedan.



Anvisning för fastsättning av aggregatets styrdon

1. Fäst först styrdonets underlägg av trä i väggen med de medföljande skruvarna. Kontrollera först att underlägget är inom det tillåtna installationsområdet (se närmare beskrivning under Bastuaggregatets installationsmått). Vid behov kan ett vattenpass användas för att säkerställa att underlägget håller sig vågrätt under installationen.



2. Passa in styrdonet så noggrant som möjligt på träunderlägget och borra ett hål på 23mm i underlägget genom det övre ämnet. Hålens djup har ingen betydelse, eftersom avsikten endast är att underlätta skruvens fastsättning i underlägget.

3. Skruva därefter fast styrdonet i underlägget. När du kontrollerat att styrdonet är rakt i förhållande till underlägget, borra ett hål genom den nedre plankan och skruva fast styrdonet även den nedre delen.



4. Kontrollera före den slutgiltiga åtdragningen att spiralkabeln inte kläms åt mellan styrdonet och underlägget utan ligger i sitt spår.



5. Montera styrdonets ram. Ramen kan tryckas på plats för hand. Avlägsna den förbearbetade plastdelen för kabeln i ramens underdel t.ex. med en kniv.



6. Ta bort ramen genom att med en tunn stav eller en mindre mejsel trycka på de 4hålen i ramen och försiktigt vrida utåt.



Anvisningar för miljöskydd

Denna produkt får inte kastas med vanliga hushållssopor när den inte längre används. Istället ska den levereras till en återvinningsplats för elektriska och elektroniska apparater. Symbolen på produkten, handboken eller förpackningen refererar till detta.

De olika materialen kan återvinnas enligt märkningen på dem. Genom att återanvända, nyttja materialen eller på annat sätt återanvända utsliten utrustning, bidrar du till att skydda vår miljö. Produkten returneras till återvinningscentralen utan bastusten och eventuell täljstensmantel.

Vänligen kontakta de kommunala myndigheterna för att ta reda på var du hittar närmaste återvinningsplats.

