

Bruks- och Installationsanvisningar LAAVA och SKLE

ELAGGREGAT FÖR BASTU

1105 – 901
1105 – 1051
1105 – 1201
1105 – 1501



Laava

STYRCENTRAL

1410 – 33 – 1517
1410 – 33 – 1517 – 3
1410 – 33 – 1519

1601 – 12
1601 – 13
2005 – 6

KONTAKTORENHET

2005 – 4



Skle

FÖRBEREDELSE

Kontrollera följande före installation och användning av aggregatet:

- Kontrollera att du har fått all nödvändig utrustning: aggregat, styrcentral och sensor.
- Kontrollera att aggregatets och styrcentralens spänning är korrekt samt att styrcentralen passar för aggregatet.
- Kontrollera att aggregatets effekt passar för din bastu. Bastuns volym, som anges i tabell 1, får varken över- eller underskridas.
- Kontrollera installationsmått som anges i bild 1. Dessa måste ovillkorligen följas. Avvikelse från dessa medför brandfara.
- Läs noggrant igenom denna installations- och bruksanvisning.
- Se till att bastun är i användbart skick innan du badar bastu.
- Kontrollera att bastun är klar för användning innan du ställer in fjärrstyrläget.

Personer med nedsatt fysisk eller psykisk prestationsförmåga, skador på sinnesorgan, eller liten erfarenhet/kunskap om utrustningens användning (t.ex. barn), får endast använda utrustningen under uppsikt av eller enligt instruktioner från den person som är ansvarig för deras säkerhet. Se till att barn inte leker nära aggregatet.

VAL AV AGGREGATETS EFFEKT

(Du väljer) Aggregatets effekt skall väljas utifrån bastuns volym, enligt nedanstående tabell. Värdena i tabellen förutsätter en väl värmeisolerad bastu. Om bastun har ofodrade tegel- eller betongväggar måste volymen ökas med ca 1,5 m³ per varje m² tegel- eller betongvägg, och aggregatets effekt måste väljas i enlighet med den sammanlagda volymen. Timmerytor måste även värmeisoleras.

INSTALLATION AV AGGREGATET I BASTUN

Denna aggregatmodell kan installeras fritt på golvet. De två benen fästs i golvet med kilbultar.

När du fäster aggregatet måste du beakta minimiavstånden till bastuns brännbara ytor enligt tabell 1 och bild 1 på aggregatets märkskylt. Aggregatet kan installeras på trägolvet. Väggarna bakom aggregatet och taket får inte fodras med t.ex. eternitskivor eftersom en sådan fodring orsakar en för stor temperaturökning i väggmaterialet. Aggregatet får inte installeras i en fördjupning eller omges av ett slutet skydd. Tillåtet vägg- och takmaterial är träpanel. Endast ett aggregat får installeras i bastun.

INSTALLATION AV STYRCENTRAL

Styrcentralen installeras utanför bastun i ett torrt utrymme. Sensorn fästs på bastuväggen enligt bild 1. Avvikelse från de givna måtten medför brandfara. Undvik drag från dörr, ventiler m.m. eftersom detta påverkar termostats funktion negativt.

Följande styrcentraler kan användas tillsammans med detta aggregat:

- 1410 – 33 – 1517 (OK 33 PS)
- 1410 – 33 – 1517 -3 (OK 33 PS – 3)
- 1410 – 33 – 1519 (OK 33 US)

- 1601 – 12 och 2005 - 4 (Digi I + kontaktoenhet WE 4)
- 1601 – 13 och 2005 - 4 (Digi II +kontaktoenhet WE 4)

- 2005 – 6 (central för fastighetsautomation WE 6)

Närmare anvisningar om styrcentralens användning finns i en separat bruksanvisning för varje styrcentral.

SKYDDSRÄCKE

Beakta minimiavstånden i tabell 1 om ett skyddsräcke ska byggas runt aggregatet. Skyddsräcket får inte vara slutet.

SENSOR

Sensorn placeras enligt måtten i bild 1 på aggregatets mittlinje. Sensorn har en 5 m lång färdigmonterad värmetalig (T 170 °C) 4 x 0,25 mm² kabel, som vid behov kan skarvas med en svagströmskabel (utan att minska tvärsnittet).

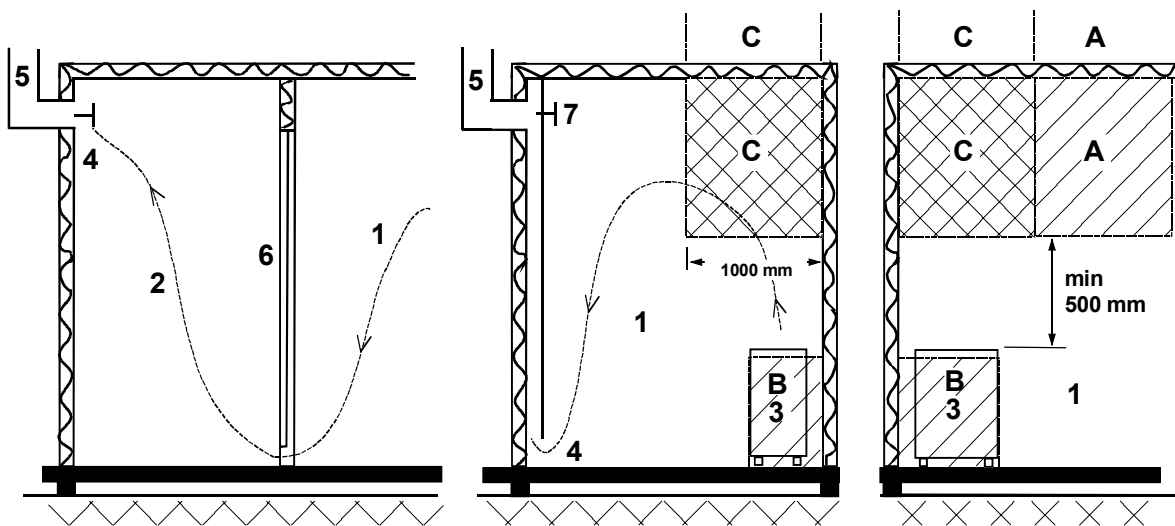
ELINSTALLATIONER

Endast en behörig elinstallatör får ansluta aggregatet och styrcentralen till elnätet enligt gällande föreskrifter. Nödvändiga kopplingsscheman finns inuti aggregatet och styrcentralen samt i slutet av bruksanvisningen. Aggregatet ska anslutas halvfast med minst en medeltjock gummikabel H07RN-F (60245 IEC 66), se tabell 1.

OBS! Det är förbjudet att använda en PVC-isolerad skarvsladd på grund av dess värmekänslighet.

Anslutningsdosan ska vara vattentät och utrustad med kondenshål. Anslutningsdosan ska installeras maximalt 500 mm från golvytan. Om anslutnings- eller installationskablar placeras på mer än 1 000 mm:s höjd i bastun eller på bastuväggarna, ska de under belastning tåla en temperatur på minst 170 °C (t.ex. SSJ). Elutrustning som placeras högre än 1 000 mm från bastuns golv ska vara godkänd för användning vid en temperatur på 125 °C (märkning T 125).

Rekommenderad ventilation i bastun



- | | | |
|-----------|-------------------------|---------------------------|
| 1. Bastu | 3. Elaggregat för bastu | 5. Rökgång eller rökkanal |
| 2. Badrum | 4. Avluftsventil | 6. Bastuns dörr |

7. Här kan man också installera en ventilationsventil som hålls stängd medan bastun värms upp och medan man badar.

Inom område A kan en inluftsventil för frisk luft placeras. Då måste man kontrollera att den friska luften som kommer in inte stör (kyler ned) aggregatets termostat som finns uppe vid taket.

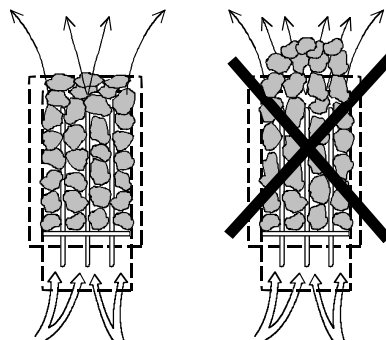
Område B används för intag av frisk luft om bastun inte har en mekanisk ventilation. I detta fall ska avluftsventilen placeras minst 1 m högre än inluftsventilen.

INLUFTSVENTILEN FÖR FRISK LUFT FÅR INTE PLACERAS INOM OMRÅDE C OM TERMOSTATEN SOM STYR AGGREGATET OCKSÅ FINNS INOM OMRÅDE C.

BASTUSTENAR

Bastustenar av bra kvalitet ska uppfylla följande villkor:

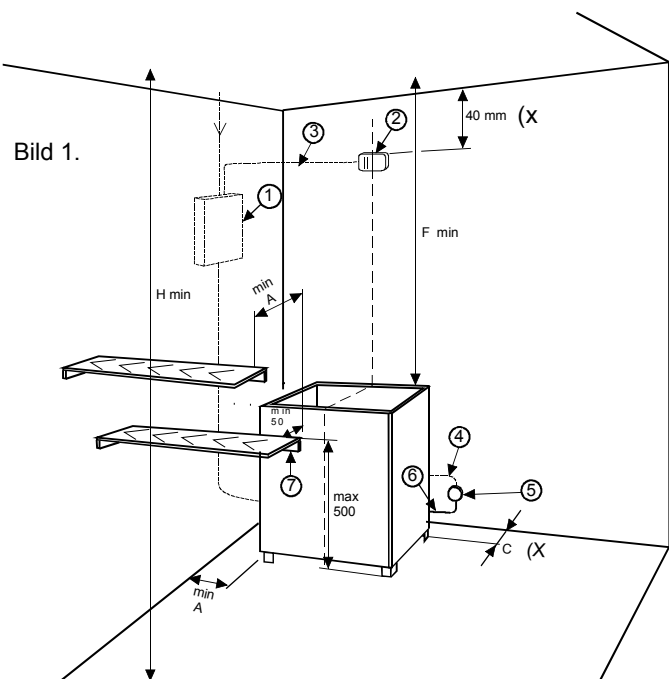
1. Stenarna ska tåla hög värme och värmeväxlingar som orsakas när badvattnet kastas på stenarna och förångas.
2. Stenarna ska rengöras före användning så att lukt och damm inte sprids i luften.
3. Stenarna ska ha en ojämn yta så att vattnet "fastnar" på stenarnas yta och förångas mer effektivt.
4. Stenarna ska vara tillräckligt stora (cirka 80–120 mm) så att luften kan cirkulera i stenutrymmet. På så sätt förlängs motståndens hållbarhetstid. I aggregat ryms ca. 60 kg bastustenar
5. Stenarna ska staplas glest så att luftcirkulationen i stenutrymmet blir så bra som möjligt. Motstånden får inte kilas ihop och inte heller kilas fast mot stommen.
6. Stenarna ska staplas om tillräckligt ofta (minst en gång per år) så att små och trasiga stenar kan tas bort och ersättas med nya, större stenar.
7. Stenarna ska staplas så att motstånden täcks. Stapla dock inte en alltför stor stenhög ovanpå motstånden. Eventuella mindre stenar i stenförpackningen kan inte läggas på aggregatet, eftersom dessa kan ramla ned mellan aggregatets balkar. Garantin ersätter inte fel som orsakats av mindre och för tätt staplade stenar som hindrar luftcirkulationen i stenutrymmet. Keramiska stenar får inte användas. Dessa kan skada aggregatet. Aggregatets garanti gäller inte vid skador som uppkommer efter användning av keramiska stenar.



Tabell 1.

AGGREGAT		BASTU			MINIMIAVSTÅND				KABLAR			Huvud säkring
Modell	Effekt	Volym		Höjd	Från aggregat				Till sensor	Styrcentral / kontakt orenhet	Agregat H07RN-F / 60245 IEC 66	
		min.	max.		Till sidovägg A	Till tak F	Framför skyddsräcke och övre bänk A	Bakom C Absolut mått				
1105-901	9,0	8	13	1900	80	1200	80	110	4 x 0,25	5 x 2,5	5 x 2,5	16
1105-1051	10,5	9	15	1900	80	1200	80	110	4 x 0,25	5 x 2,5	5 x 2,5	16
1105-1201	12,0	10	18	2100	120	1400	120	120	4 x 0,25	5 x 4	5 x 4	20
1105-1501	15,0	14	24	2100	120	1400	120	120	4 x 0,25	5 x 6	5 x 6	25

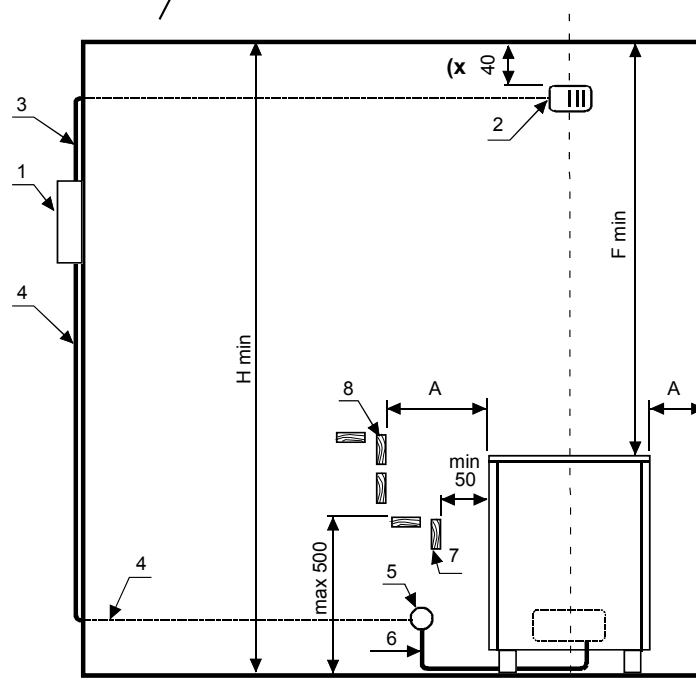
Styrcentraler: 1410-33-... och 2005-6



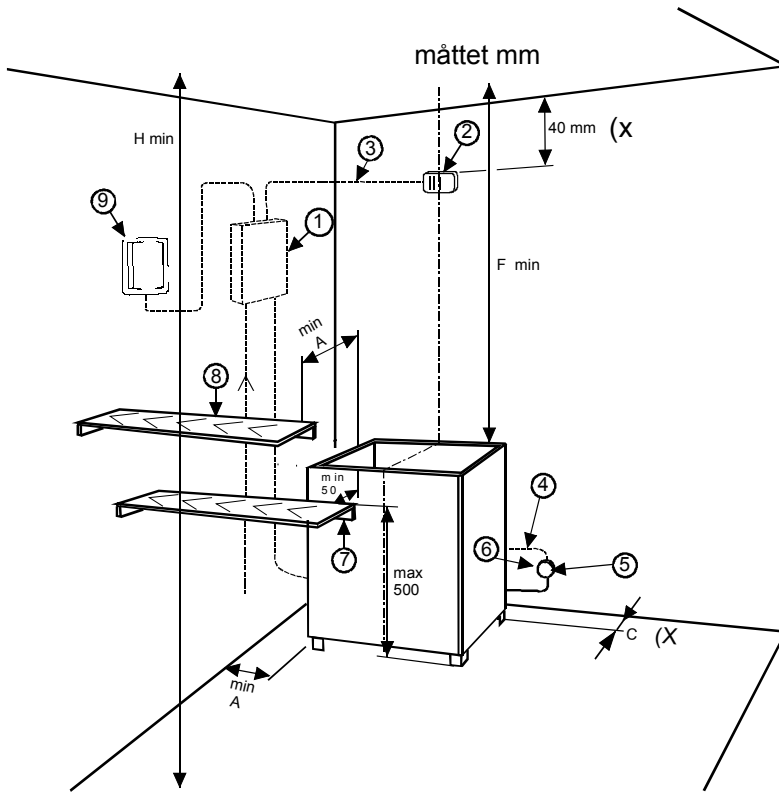
1. Styrcentral
2. Sensor
3. Värmetålig kabel
4. Matarkabel till aggregatet
5. Anslutningsdosa
6. Anslutningskabel till aggregatet
7. Nedre bastulave eller räcke

X) = Det angivna måttet är ett krav / (Absolut mått), inga undantag tillåts.

Bild 1.

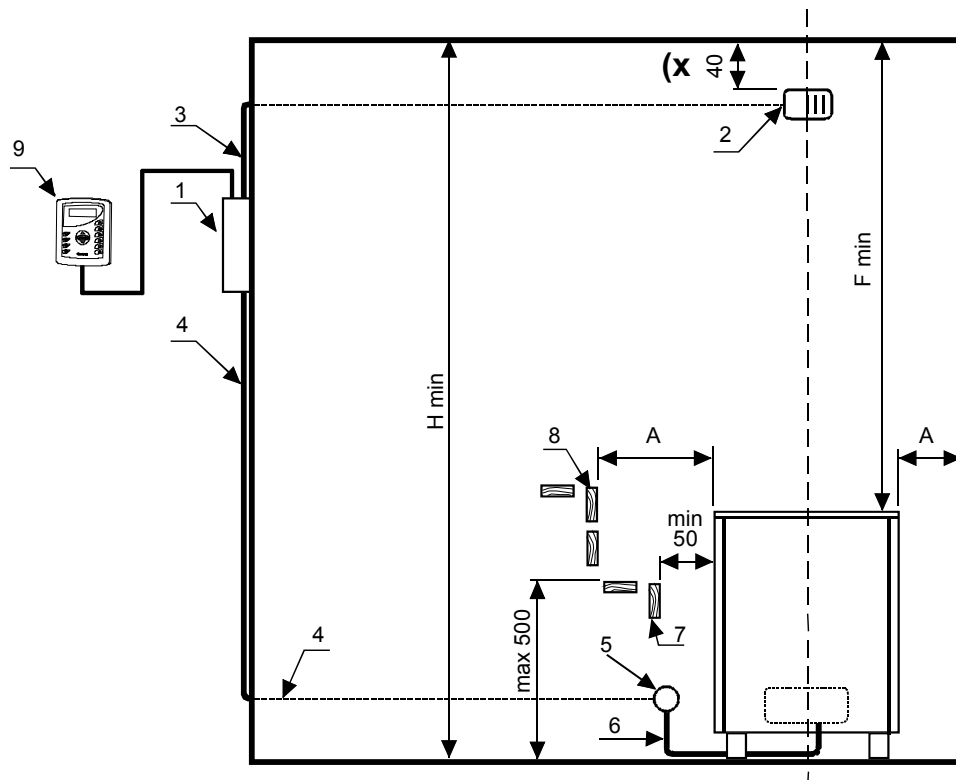


Styrcentraler: 1601-.. + kontaktenhet 2005-4

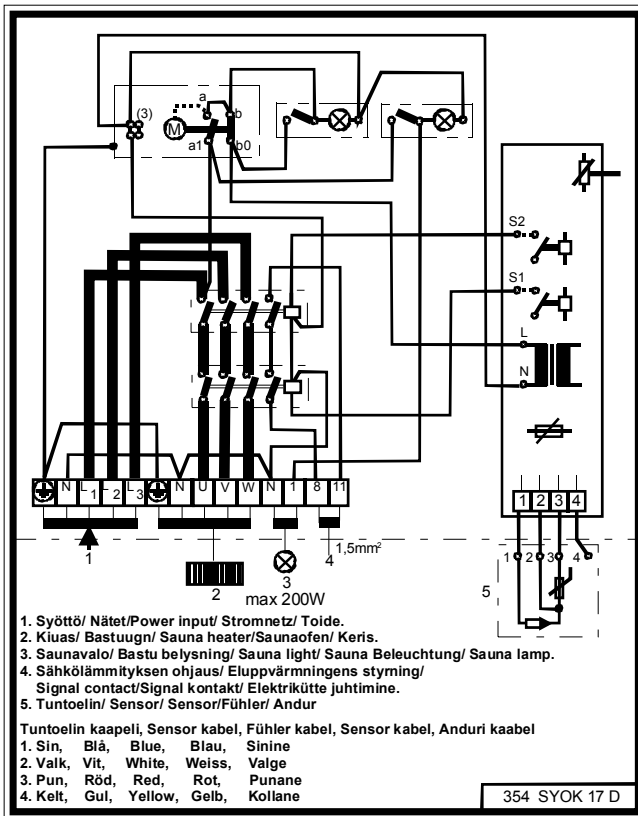


1. Kontaktenhet
2. Sensor
3. Värmetålig kabel
4. Matarkabel till aggregatet
5. Anslutningsdosa
6. Anslutningskabel till aggregatet
7. Nedre bastulave eller räcke
8. Övre bastulave eller räcke
9. Styrcentral

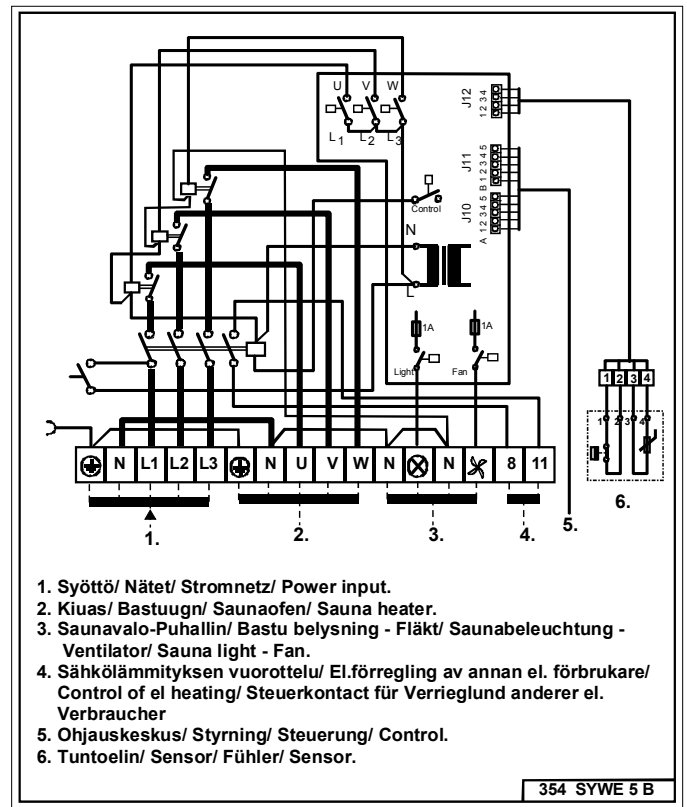
(X = Det angivna måttet är ett krav, inga undantag tillåts.)



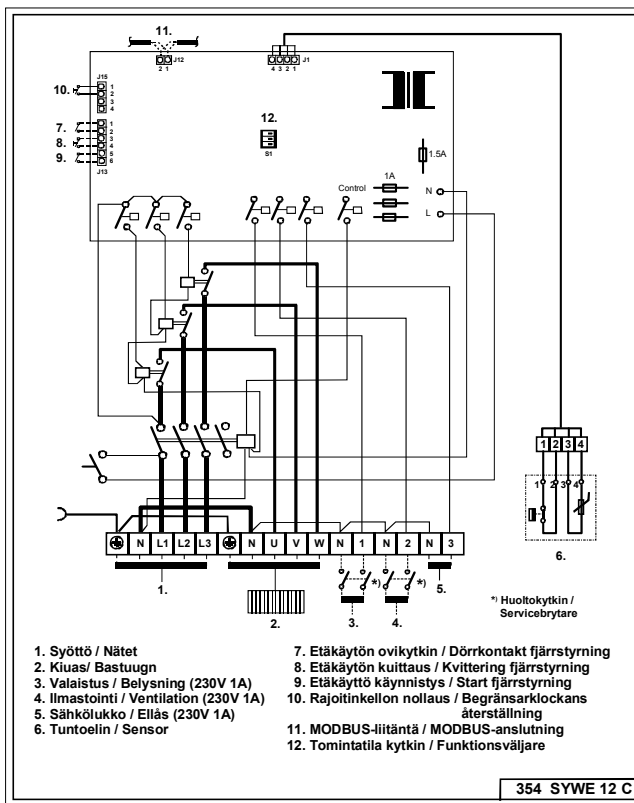
1410 – 33 - ... (OK 33 ..)



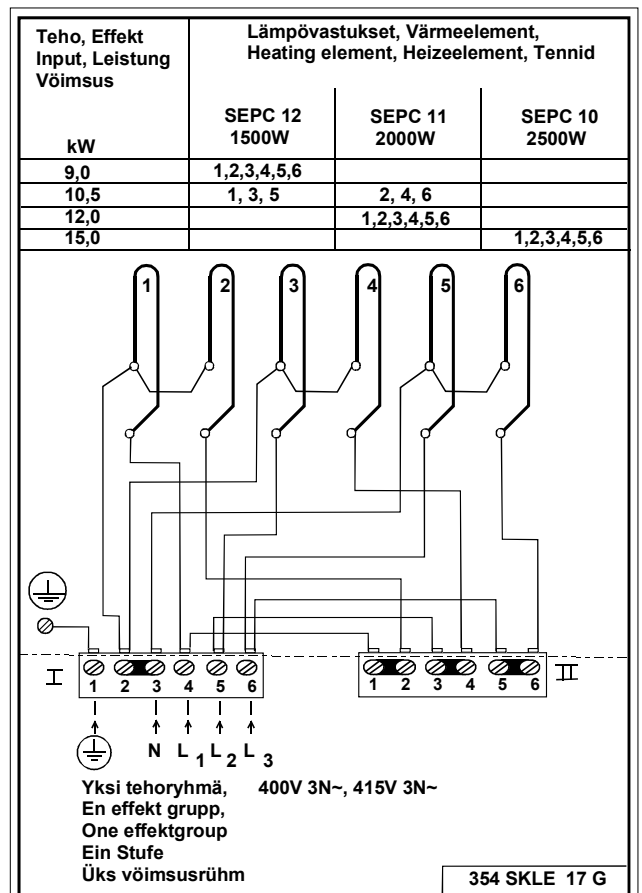
2005 – 4 (WE 4)



2005 – 6 (WE 6)



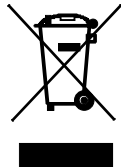
1105 - ... (Skle - Laava)



Ympäristönsuojeluun liittyviä ohjeita

Tämän tuotteen käyttöiän päätyttyä sitä ei saa hävittää normaalin talousjätteen mukana, vaan se on toimitettava sähkö- ja elektroniikkalaitteiden kierrätykseen tarkoitettuun keräyspisteeseen.

Symboli tuotteessa, käyttöohjeessa tai pakkauksessa tarkoittaa sitä.



Valmistusaineet ovat kierrätettävissä merkintänsä mukaan. Käytettyjen laitteiden uudelleenkäytöllä, materiaalien hyödyntämisellä tai muulla uudelleenkäytöllä teet arvokkaan teon ympäristömme hyväksi. Tuote palautetaan ilman kiuaskiviä ja verhoukiviä kierrätyskeskukseen.

Tietoa kierrätyspaikoista saat kuntasi palvelupisteestä.

Anvisningar för miljöskydd

Denna produkt får inte kastas med vanliga hushållssopor när den inte längre används. Istället ska den levereras till en återvinningsplats för elektriska och elektroniska apparater.

Symbolen på produkten, handboken eller förpackningen refererar till detta.



De olika materialen kan återvinnas enligt märkningen på dem. Genom att återanvända, nyttja materialen eller på annat sätt återanvända utsliten utrustning, bidrar du till att skydda vår miljö. Produkten returneras till återvinningscentralen utan bastusten och eventuell täljstensmantel.

Vänligen kontakta de kommunala myndigheterna för att ta reda på var du hittar närmaste återvinningsplats.

Instructions for environmental protection

This product must not be disposed with normal household waste at the end of its life cycle. Instead, it should be delivered to a collecting place for the recycling of electrical and electronic devices.

The symbol on the product, the instruction manual or the package refers to this.



The materials can be recycled according to the markings on them. By reusing, utilising the materials or by otherwise reusing old equipment, you make an important contribution for the protection of our environment. Please note that the product is returned to the recycling centre without any sauna rocks and soapstone cover.

Please contact the municipal administration with enquiries concerning the recycling place.

Hinweise zum Umweltschutz

Dieses Produkt darf am Ende seiner Lebensdauer nicht über den normalen Haushaltsabfall Entsorgt werden, sondern muss an einem Sammelpunkt für das Recycling von elektrischen und elektronischen Geräten abgegeben werden.

Das Symbol auf dem produkt, der Gebrauchsanleitung oder der Verpackung weist darauf hin.



Die Werkstoffe sind gemäß ihrer Kennzeichnung wiederverwertbar, Mit der Wiederverwendung, der stofflichen Verwertung oder anderen Formen der Verwertung von Altgeräten leisten Sie einen wichtigen Beitrag zum Schutze unserer Umwelt. Dieses Produkt soll ohne Steine und Specksteinmantel an dem Sammelpunkt für Recycling zurückgebracht werden.

Bitte erfragen Sie bei der Gemeindeverwaltung die zuständige Entsorgungsstelle.