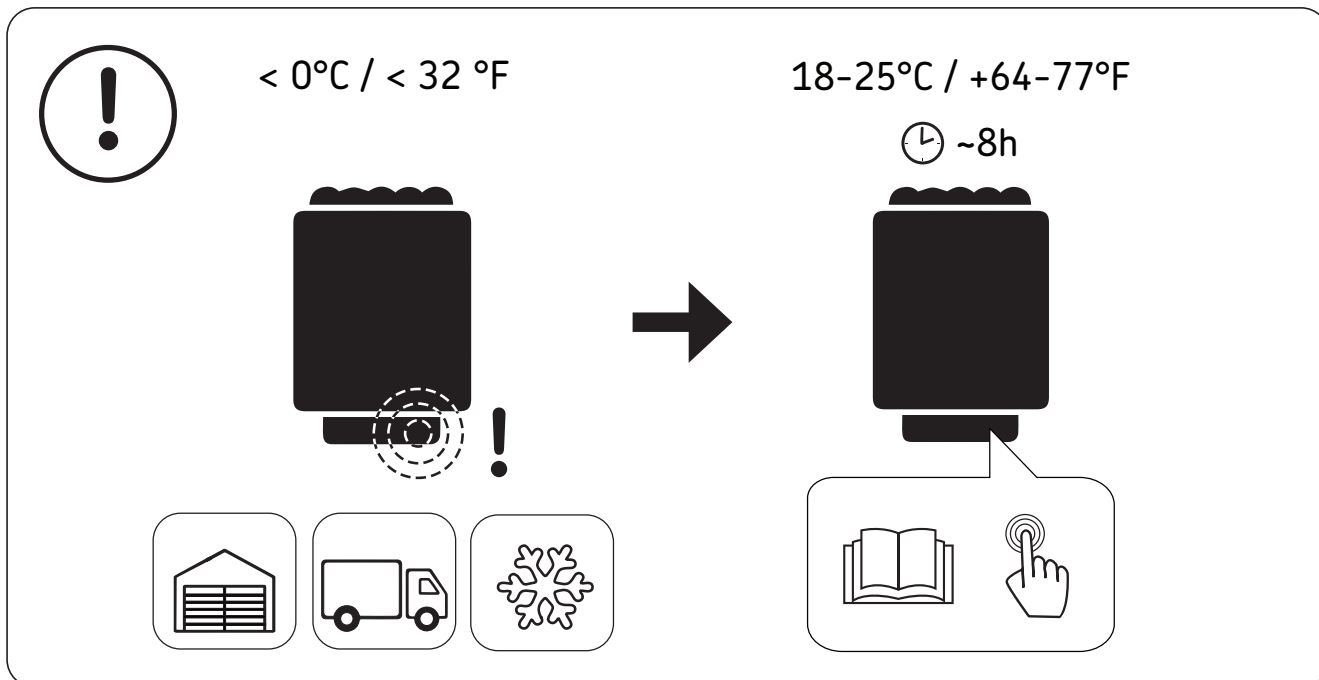


BC60SE(A), BC90SE(A)

- FI** Sähkökiukaan asennus- ja käyttöohje
- SV** Monterings- och bruksanvisning för bastuaggregat
- EN** Instructions for Installation and Use of Electric Sauna Heater
- DE** Gebrauchs- und Montageanleitung des Elektrosaunaofens
- FR** Consignes d'utilisation et d'installation des poêles électriques pour sauna
- NL** Instructies voor installatie en gebruik van de elektrische saunaoven
- ES** Instrucciones de instalación y uso del calentador eléctrico para sauna
- IT** Istruzioni per l'uso e installazione
- RU** Руководство по монтажу и эксплуатации электрической каменки для сауны
- ET** Elektrikerise kasutus- ja paigaldusjuhised
- LV** Montāžas un ekspluatācijas instrukcija pirts krāsniņam
- LT** Saunos elektrinės krosnelės instaliavimo ir naudojimo instrukcija
- PL** Instrukcja instalacji i eksploatacji elektrycznego grzejnika do sauny
- BG** Инструкция за инсталация и употреба на електрическа печка за сауна





EN: Overheat protector of the device can go off also at temperatures below -5°C / 23°F (storage, transport, environment). Before installation take the device to the warm environment. The overheat protector can be reset when the temperature of the device is approx 18°C / 64°F . **The overheat protector must be reset before using the device.** See the user manual > *Resetting the Overheat Protector.*

DE: Der Überhitzungsschutz des Geräts kann auch bei Temperaturen unter -5°C / 23°F (Lagerung, Transport, Umgebung) auslösen. Bringen Sie das Gerät vor der Installation in eine warme Umgebung. Der Überhitzungsschutz kann bei einer Gerätetemperatur von ca. 18°C / 64°F zurückgesetzt werden. **Vor Verwendung des Geräts muss der Überhitzungsschutz zurückgesetzt werden.** Siehe Betriebsanleitung > *Zurücksetzen des Überhitzungsschutzes.*

FI: Laitteen ylikuumentemissuoja voi laueta myös alle -5°C lämpötiloissa (varastointi, kuljetus, ympäristö). Ennen asentamista ota laite lämpimään. Ylikuumentemissuojan voi kuitata laitteen ollessa noin 18 asteenen. **Kuittaa laitteen ylikuumentemissuoja ennen käyttöönottoa** > Ks. *ylikuumentemissuojan kuittaus* laitteen käyttöohjeesta.

SV: Enhetens överhettningsskydd kan även lösa ut när temperaturen understiger -5°C / 23°F (lagring, transport, omgivningsmiljö). Innan du installerar enheten bör den få stå i en varm miljö en stund. Återställning är möjlig när enhetens temperatur ligger på ca 18°C / 64°F . **Överhettningsskyddet måste återställas innan enheten tas i bruk.** Se användarhandboken > *Återställning av överhettningsskyddet.*

FR: La sécurité-surchauffe de l'appareil peut également se déclencher à des températures inférieures à -5°C / 23°F (stockage, transport, environnement). Avant l'installation, placez l'appareil dans un endroit chaud. La sécurité-surchauffe peut être réinitialisée quand la

température de l'appareil se situe à env. 18°C / 64°F . **La sécurité-surchauffe doit être réinitialisée avant d'utiliser cet appareil.** Reportez-vous au manuel > *Réinitialisation de la sécurité-surchauffe.*

РУС: Защита от перегрева устройства также может отключиться при температурах -5°C / 23°F (хранение, транспортировка, окружающая среда). Перед установкой перенесите устройство в теплое место. Защиту от перегрева можно сбросить, когда температура устройства будет прикл. 18°C / 64°F . **Перед использованием устройства необходимо сбросить защиту от перегрева.** См. руководство пользователя > *Сброс устройства защиты от перегрева.*

PL: Bezpiecznik termiczny urządzenia może zadziałać także w temperaturze poniżej -5°C / 23°F (przechowywanie, transport, otoczenie). Przed montażem należy umieścić urządzenie w ciepłym miejscu. Bezpiecznik termiczny można zrestartować, gdy temperatura urządzenia osiągnie ok. 18°C / 64°F . **Bezpiecznik termiczny należy zrestartować przed użyciem urządzenia.** Zob. instrukcja obsługi > *Restartowanie bezpiecznika termicznego.*

ES: El protector de sobrecalentamiento del dispositivo también puede activarse a temperaturas por debajo de -5°C / 23°F (almacenamiento, transporte, ambiente). Antes de la instalación lleve el dispositivo a un entorno cálido. El protector de sobrecalentamiento puede restablecerse cuando la temperatura del dispositivo sea de aproximadamente 18°C / 64°F . **El protector de sobrecalentamiento debe volver a programarse para poder utilizar el dispositivo.** Consulte en el manual del usuario > *Cómo volver a programar el protector de sobrecalentamiento.*

IT: La protezione da surriscaldamento del dispositivo può attivarsi anche a temperature inferiori a $-5^{\circ}\text{C}/23^{\circ}\text{F}$ (conservazione, trasporto, ambiente). Prima dell'installazione, portare il dispositivo in un ambiente cal-

do. La protezione da surriscaldamento può essere reimpostata quando la temperatura del dispositivo è di circa 18°C/64°F. **La protezione da surriscaldamento deve essere reimpostata prima di utilizzare il dispositivo.** Vedere il manuale dell'utente > *Reimpostazione della protezione da surriscaldamento.*

PT: O protetor de sobreaquecimento do dispositivo pode também desligar-se a temperaturas inferiores a -5° C / 23° F (armazenamento, transporte, ambiente). Antes da instalação, leve o dispositivo para um ambiente quente. O protetor de sobreaquecimento pode ser repostado quando a temperatura do dispositivo é aproximadamente 18° C / 64° F. **O protetor de sobreaquecimento tem de ser repostado antes de se utilizar o dispositivo.** Consulte o manual do utilizador > *Reposição do protetor de sobreaquecimento.*

NO: Enhetens overopphetingsvern kan utløses også ved temperaturer under -5° C / 23° F (lagring, transport, miljø). Før installasjon må enheten plasseres i et varmt miljø. Overopphetingsvernet kan tilbakestilles når enhetens temperatur er ca. 18° C / 64° F. **Overopphetingsvernet må tilbakestilles før bruk av enheten.** Se brukerhåndboken > *Tilbakestilling av overopphetingsvernet.*

HU: A készülék túlhevülés elleni védelme kioldhat -5° C / 23° F alatti hőmérsékletnél is (tárolás, szállítás, környezet). Telepítés előtt vigyük a készüléket meleg környezetbe. A túlhevülés elleni védelem visszaállítható, ha a készülék hőmérséklete kb. 18° C / 64° F. **A túlhevülés elleni védelmet vissza kell állítani a készülék használatára előtt.** Lásd a használati útmutatót > *Túlhevülés elleni védelem visszaállítása.*

LT: Prietaiso apsaugos nuo perkaitimo įtaisas gali suveikti ir esant žemesnei nei -5° C / 23° F temperatūrai (laikymo, transportavimo, aplinkos). Prieš montuodami palaikykite prietaisą šiltoje aplinkoje. Apsaugos nuo perkaitimo įtaisą galima nustatyti iš naujo, kai prietaiso temperatūra siekia apie 18° C / 64° F. **Prieš naudojant prietaisą, apsaugos nuo perkaitimo įtaisą reikia nustatyti iš naujo.** Žr. naudojimo vadovą > *Apsaugos nuo perkaitimo įtaiso nustatymas iš naujo.*

LV: Ierīces pārkaršanas aizsardzība var tikt aktivizēta arī temperatūrā, kas zemāka par -5° C / 23° F (glabāšana, transportēšana, apkārtējā vide). Pirms uzstādīšanas nogādājiet ierīci siltā vidē. Pārkaršanas aizsardzību var atiestatīt, kad ierīces temperatūra ir aptuveni 18° C / 64° F. **Pārkaršanas aizsardzība ir jāiestatā pirms ierīces lietošanas.** Skatiet lietotāja rokasgrāmatu > *Pārkaršanas aizsardzības atiestatīšana.*

ET: Seadme ülekuumenemiskaitse võib aktiveeruda ka temperatuuril alla -5° C / 23° F (ladustamisel, transportimisel, keskkonnatingimuste mõjul). Enne paigaldamist viige seade sooja keskkonda. Ülekuumenemiskaitset saab lähtestada, kui seadme temperatuur on umbes 18° C / 64° F. **Ülekuumenemiskaitse tuleb lähtestada enne seadme kasutamist.** Vt kasutusjuhendi jaotist > *Ülekuumenemiskaitse lähtestamine.*

NL: De oververhittingsbeveiliging van het apparaat kan ook afgaan bij temperaturen onder -5° C/23° F (opslag, transport, omgeving). Breng het apparaat vóór de installatie naar een warme omgeving. De oververhittingsbeveiliging kan worden gereset als de temperatuur van het apparaat ca. 18° C/64° F bedraagt. **De oververhittingsbeveiliging moet worden gereset voordat u het apparaat gebruikt.** Zie de gebruikershandleiding > *Oververhittingsbeveiliging resetten.*

DA: Enhedens overophedningsbeskyttelse kan også blive udløst ved temperaturer under -5° C / 23° F (opbevaring, transport, miljø). Anbring enheden i et varmt miljø inden installation. Overophedningsbeskyttelsen kan nulstilles, når enhedens temperatur er ca. 18° C / 64° F. **Overophedningsbeskyttelsen skal nulstilles, inden enheden anvendes.** Se brugervejledningen > *Nulstilling af overophedningsbeskyttelsen.*

CZ: Ochrana proti přehřátí se také může vypnout při teplotách pod -5° C / 23° F (skladování, přeprava, prostředí). Před instalací umístěte zařízení do teplého prostředí. Ochranu proti přehřátí je možné resetovat, pokud je teplota zařízení přibl. 18° C / 64° F. **Před použitím zařízení je nutné ochranu proti přehřátí resetovat.** Viz uživatelský návod > *Reset ochrany proti přehřátí.*

BG: Приспособлението за защита на устройството от прегряване може да се задейства също при температури под -5° C/23° F (съхранение, транспорт, околна среда). Преди инсталиране отнесете устройството в топлата околна среда. Приспособлението за защита от прегряване може да се нулира, когато температурата на устройството е припл. 18° C/64° F. Приспособлението за защита от прегряване трябва да се нулира преди употреба на устройството.

中文：温度低于 -5° C / 23° F 时（存放、运输、环境），设备过热保护器会停止工作。请在安装前将设备移至温暖的环境中。设备温度约为 18° C / 64° F 时，可将过热保护器复位。使用设备前必须将过热保护器复位。请参见用户手册 > 过热保护器复位。

Kiukaan käyttötarkoitus:

BC-SE(A)-kiuas on tarkoitettu perhesaunojen lämmittämiseksi löylylämpötilaan. Muuhun tarkoitukseen käyttö on kielletty.

Perheikäytössä oleville kiukaille ja ohjauslaitteille takuu-aika on kaksi (2) vuotta. Talosaunojen kiukaille ja ohjauslaitteille takuu-aika on yksi (1) vuosi.

Lue käyttäjän ohjeet huolellisesti ennen käyttöönottoa.

HUOM!

Tämä asennus- ja käyttöohje on tarkoitettu saunan omistajalle tai saunan hoidosta vastaavalle henkilölle sekä kiukaan sähköasennuksesta vastaavalle sähköasentajalle.

Kun kiuas on asennettu, luovutetaan nämä asennus- ja käyttöohjeet saunan omistajalle tai saunan hoidosta vastaavalle henkilölle.

Parhaat onnittelut hyvästä kiuasvalinnastanne!

Aggregatets användningsändamål:

BC-SE(A)-aggregatet är avsett för uppvärmning av familjebastur till badtemperatur. Annan användning av aggregatet är förbjuden.

Garantitiden för de bastuaggregat och den kontrollutrustning som används i familjebastur är två (2) år. Garantitiden för de bastuaggregat och den kontrollutrustning som används i bastur i flerfamiljshus är ett (1) år.

Studera bruksanvisningarna noggrant innan aggregatet tas i bruk.

OBS!

Monterings- och bruksanvisningarna är avsedda för bastuns ägare eller den som ansvarar för skötseln av bastun samt för den elmontör som ansvarar för elinstallationerna.

När bastuaggregatet monterats, skall montören överlåta dessa anvisningar till bastuns ägare eller till den som ansvarar för skötseln av bastun.

Våra bästa gratulationer till ett gott val av bastuaggregat!

SISÄLLYSLUETTELO

1. KÄYTTÄJÄN OHJE	11
1.1. Kiuaskivien latominen	11
1.2. Saunahuoneen lämmitys, normaali sauna.....	11
1.2.1. Löylynheitto	12
1.2.2. Löylyvesi	12
1.3. Saunahuoneen lämmitys, höyrystin mukana lämmityksen yhteydessä	12
1.3.1. Vesisäiliön täyttö, kylmä höyrystin	13
1.3.2. Vesisäiliön täyttö, kuuma höyrystin	13
1.3.3. Vesisäiliön tyhjentäminen.....	13
1.3.4. Vedentäyttöautomaatiikalla varustetut kiukaat (BC-SEA)	13
1.4. Hajusteiden käyttö	13
1.5. Saunahuoneen kuivatus	14
1.6. Höyrystimen puhdistus	14
1.7. Saunomisohteita	14
1.7.1. Saunahuoneen lämpötila ja kosteus	14
1.8. Varoituksia	14
1.8.1. Symbolien selitykset.....	15
1.9. Häiriötilanne	15
2. SAUNAHUONE	16
2.1. Saunahuoneen eristäminen ja seinämateriaalit	16
2.1.1. Saunan seinien tummuminen	16
2.2. Saunahuoneen lattia	17
2.3. Kiuasteho	17
2.4. Saunahuoneen ilmanvaihto	17
2.5. Saunahuoneen hygienia.....	18
3. ASENTAJAN OHJE	19
3.1. Ennen asentamista	19
3.2. Kiukaan kiinnitys seinään	19
3.3. Kiukaan asentaminen syvennykseen	20
3.4. Suojakaide	20
3.5. Ohjauskeskuksen ja antureiden asennus	20
3.6. Automaattinen vedentäyttö (BC-SEA)	20
3.7. Sähkökytkennät	20
3.8. Sähkökiukaan eristysresistanssi.....	22
4. VARAOSAT	22

INNEHÅLL

1. ANVISNINGAR FÖR ANVÄNDAREN	11
1.1. Hur bastustenaerna bör staplas.....	11
1.2. Uppvärmning av bastu, normal bastu	11
1.2.1. Kastning av bad.....	12
1.2.2. Vattenkvalitet.....	12
1.3. Uppvärmning av bastu, ånggeneratorn på under uppvärmningen	12
1.3.1. Påfyllnad av vatten i kall ånggenerator	13
1.3.2. Påfyllnad av vatten i het ånggenerator	13
1.3.3. Tömningen av vattenbehållaren.....	13
1.3.4. Combi-bastuaggregat försedda med automatisk vattenpåfyllning (BC-SEA)	13
1.4. Användning av dofter	13
1.5. Torkning av basturummet.....	14
1.6. Rengöring av ånggeneratorn	14
1.7. Badanvisningar	14
1.7.1. Temperatur och luftfuktighet	14
1.8. Varningar	14
1.8.1. Symbolernas betydelse	15
1.9. Felsökning.....	15
2. BASTU	16
2.1. Isolering av bastun, väggmaterial	16
2.1.1. Väggarna i bastun mörknar	16
2.2. Bastuns golv.....	17
2.3. Aggregatets effekt	17
2.4. Ventilation.....	17
2.5. Bastuhygien	18
3. MONTERINGSANVISNINGAR	19
3.1. Före montering	19
3.2. Montering på vägg	19
3.3. Montering i nisch	20
3.4. Skyddsräcke	20
3.5. Montering av styrcentral och sensorer	20
3.6. Automatisk vattenpåfyllning (BC-SEA)	20
3.7. Elinstallation	20
3.8. Elaggregatets isoleringsresistans	22
4. RESERVDELAR	22

Purpose of the electric heater:

The BC-SE(A) heater is designed for the heating of family saunas to bathing temperature. It is forbidden to use the heater for any other purposes.

The guarantee period for heaters and control equipment used in saunas by families is two (2) years. The guarantee period for heaters and control equipment used in saunas by building residents is one (1) year.

Please read the user's instructions carefully before using the heater.

NOTE! These instructions for installation and use are intended for the owner or the person in charge of the sauna, as well as for the electrician in charge of the electrical installation of the heater.

After completing the installation, the person in charge of the installation should give these instructions to the owner of the sauna or to the person in charge of its operation.

Congratulations on your choice!

Verwendungszweck des Saunaofens:

Der BC-SE(A)-Saunaofen ist zur Beheizung von Familiensaunen auf Aufgußtemperatur bestimmt. Die Verwendung zu anderen Zwecken ist verboten.

Die Garantiezeit für in Familiensaunen verwendete Saunaöfen und Steuergeräte beträgt zwei (2) Jahre. Die Garantiezeit für Saunaöfen und Steuergeräte, die in Gemeinschaftsaunen in Privatgebäuden verwendet werden, beträgt ein (1) Jahr.

Lesen Sie vor Inbetriebnahme die Anleitung für den Benutzer sorgfältig durch.

ACHTUNG! Diese Montage- und Gebrauchsanleitung richtet sich an den Besitzer der Sauna oder an die für die Pflege der Sauna verantwortliche Person, sowie an den für die Montage des Saunaofens zuständigen Elektromonteur.

Wenn der Saunaofen montiert ist, wird diese Montage- und Gebrauchsanleitung an den Besitzer der Sauna oder die für die Pflege der Sauna verantwortliche Person übergeben.

Wir beglückwünschen Sie zu Ihrer guten Saunaofenwahl!

CONTENTS

1. INSTRUCTIONS FOR USE	23
1.1. Piling of the Sauna Stones.....	23
1.2. Heating of the Sauna, Normal Sauna	23
1.2.1. Throwing Water on Heated Stones.....	24
1.2.2. Sauna Water	24
1.3. Heating of the Sauna Using the Steamer	25
1.3.1. Filling the Water Reservoir, Cold Steamer....	25
1.3.2. Filling the Water Reservoir, Hot Steamer	25
1.3.3. Draining the Water Reservoir	25
1.3.4. Heaters with an Automatic Water Filling System (BC-SEA).....	26
1.4. The Use of Fragrances	26
1.5. Drying the Sauna Room	26
1.6. Cleaning the Steamer.....	26
1.7. Instructions for Bathing	26
1.7.1. Temperature and Humidity of the Sauna Room	27
1.8. Warnings	27
1.8.1. Symbols descriptions.....	27
1.9. Troubleshooting	27
2. THE SAUNA ROOM	28
2.1. Insulation and Wall Materials of the Sauna Room	28
2.1.1. Blackening of the Sauna Walls	29
2.2. Sauna Room Floor.....	29
2.3. Heater Output.....	29
2.4. Ventilation of the Sauna Room.....	30
2.5. Hygienic Conditions of the Sauna Room.....	30
3. INSTRUCTIONS FOR INSTALLATION	31
3.1. Prior to Installation	31
3.2. Fastening the Heater on a Wall	32
3.3. Installation of the Heater in a Recess	32
3.4. Safety Railing	32
3.5. Installation of the Control Unit and Sensors	32
3.6. Automatic Filling (BC-SEA)	33
3.7. Electrical Connections.....	33
3.8. Electric Heater Insulation Resistance.....	33
4. SPARE PARTS	35

INHALT

1. ANLEITUNG FÜR DEN BENUTZER	23
1.1. Aufschichten der Saunaofensteine.....	23
1.2. Erhitzen der Saunakabine, eine normale Sauna	23
1.2.1. Aufguss.....	24
1.2.2. Aufgußwasser	24
1.3. Erhitzen der Saunakabine, Verdampfer beim Erhitzen eingeschaltet.....	25
1.3.1. Füllen des Tanks bei kaltem Verdampfer	25
1.3.2. Füllen des Tanks bei heißem Verdampfer....	25
1.3.3. Leeren des Wassertanks	25
1.3.4. Saunaöfen mit Wasserbefüllautomatik (BC-SEA)	26
1.4. Verwendung von Duftmischungen	26
1.5. Trocknen der Saunakabine.....	26
1.6. Reinigung des Verdampfers	26
1.7. Anleitungen zum Saunen.....	26
1.7.1. Temperatur und Feuchtigkeit in der Saunakabine	27
1.8. Warnungen.....	27
1.8.1. Symbol Beschreibung	27
1.9. Störungen	27
2. SAUNAKABINE	28
2.1. Isolation der Saunakabine und Wandmaterialien ..	28
2.1.1. Verfärbung der Saunawände	29
2.2. Fußboden der Saunakabine.....	29
2.3. Leistung des Saunaofens.....	29
2.4. Ventilation in der Saunakabine	30
2.5. Hygiene in der Saunakabine.....	30
3. ANLEITUNG FÜR DEN INSTALLATEUR	31
3.1. Vor der Montage	31
3.2. Befestigung des Saunaofens an der Wand	32
3.3. Installation des Saunaofens in einer Nische.....	32
3.4. Schutzgeländer	32
3.5. Anschluß des Steuergerätes und der Fühler	32
3.6. Automatische Wasserbefüllung (BC-SEA)	33
3.7. Elektroanschlüsse.....	33
3.8. Isolationswiderstand des Elektrosaunaofens	33
4. ERSATZTEILE	35

Utilisation du poêle :

Les poêles BC-SE(A) sont conçus pour chauffer des saunas familiaux à la température désirée pour les séances de vapeur. Toute autre utilisation est interdite.

La période de garantie des poêles et de l'équipement de contrôle utilisés dans les saunas par des familles est de deux (2) ans. La période de garantie des poêles et de l'équipement de contrôle utilisés dans les saunas par les résidents d'appartements est d'un (1) an.

Veillez lire attentivement le mode d'utilisation avant la mise en service de l'appareil.

N.B!

Ces instructions d'installation et d'utilisation sont destinées au propriétaire du sauna ou à la personne répondant de l'entretien ainsi qu'à l'électricien réalisant l'installation du poêle.

Après l'installation du poêle, remettre ce manuel d'instructions au propriétaire du sauna ou à la personne répondant de l'entretien.

Vous avez choisi un poêle Harvia. Nous vous félicitons de votre bon choix!

Doel van de elektrische saunaoven:

De BC-SE(A) saunaovens zijn ontworpen voor het verwarmen van gezinssauna's tot badtemperatuur. Het is niet toegestaan, de saunaoven voor andere doeleinden te gebruiken.

De garantietermijn voor saunaovens en regelapparatuur die in sauna's door gezinnen worden gebruikt, bedraagt twee (2) jaar. De garantietermijn voor saunaovens en regelapparatuur die in sauna's door bewoners van gemeenschappelijke gebouwen worden gebruikt, bedraagt een (1) jaar.

Lees de gebruiksaanwijzing zorgvuldig door voordat u de saunaoven gebruikt.

LET OP!

Deze instructies voor installatie en gebruik zijn bedoeld voor de eigenaar of de persoon die verantwoordelijk is voor de sauna, evenals voor de elektrotechnicus die verantwoordelijk is voor de elektrische installatie van de saunaoven.

Na het voltooiën van de installatie, moet de persoon die verantwoordelijk is voor de installatie deze instructies doorgeven aan de eigenaar van de sauna of aan de persoon die verantwoordelijk is voor het gebruik van de sauna.

Wij feliciteren u met uw keuze!

TABLE DES MATIÈRES

1. MODE D'UTILISATION	36
1.1. Mise en place des pierres du poêle	36
1.2. Chauffage du sauna, sauna normal	36
1.2.1. Jeter l'eau de vapeur	37
1.2.2. Qualité de l'eau de vapeur	37
1.3. Chauffage du sauna, avec vaporisateur	38
1.3.1. Remplissage du réservoir d'eau, vaporisateur froid	38
1.3.2. Remplissage du réservoir, vaporisateur chaud	38
1.3.3. Vidage du réservoir d'eau	39
1.3.4. Poêles Combi équipés d'un système automatique de remplissage d'eau (BC-SEA)	39
1.4. Emploi de parfums	39
1.5. Séchage du sauna	39
1.6. Nettoyage du vaporisateur	39
1.7. Conseils pour une séance de sauna	39
1.7.1. Température et hygrométrie du sauna	40
1.8. Avertissements	40
1.8.1. Description des symboles	40
1.9. En cas de panne	41
2. SAUNA	42
2.1. Isolation du sauna et matériaux muraux	42
2.1.1. Murs du sauna qui foncent	42
2.2. Sol de la pièce à vapeur du sauna	43
2.3. Puissance du poêle	43
2.4. Ventilation du sauna	43
2.5. Hygiène du sauna	44
3. INSTRUCTIONS DE MONTAGE	45
3.1. Avant l'installation	45
3.2. Fixation du poêle au mur	46
3.3. Installation du poêle dans un renforcement	46
3.4. Monture de sécurité	46
3.5. Installation du centre de commandes et du capteur ..	46
3.6. Système automatique de remplissage d'eau (BC-SEA)	47
3.7. Connexions électriques	47
3.8. Résistance d'isolation de poêle électrique	47
4. PIÈCES DE RECHANGE	49

INHOUD

1. INSTRUCTIES VOOR GEBRUIK	36
1.1. Saunastenen opstapelen	36
1.2. De sauna verwarmen, normale sauna	36
1.2.1. Water op de verwarmde stenen gooien	37
1.2.2. Saunawater	37
1.3. De sauna verwarmen met behulp van de dampoven	38
1.3.1. Het waterreservoir vullen, koude dampoven ..	38
1.3.2. Het waterreservoir vullen, hete dampoven ..	38
1.3.3. Het waterreservoir leeg laten lopen	39
1.3.4. Combi saunaovens met een automatisch watervulstelsel (BC-SEA)	39
1.4. Het gebruik van geurstoffen	39
1.5. De saunarimte drogen	39
1.6. De dampoven reinigen	39
1.7. Instructies voor het baden	39
1.7.1. Temperatuur en vochtigheid in de saunarimte	40
1.8. Waarschuwingen	40
1.8.1. Verklaring symbolen	40
1.9. Problemen oplossen	41
2. DE SAUNARUIMTE	42
2.1. Isolatie en wandmaterialen voor de saunarimte ..	42
2.1.1. Het zwart worden van de saunawanden	42
2.2. De vloer van de saunarimte	43
2.3. Vermogen van de saunaoven	43
2.4. Ventilatie van de saunarimte	43
2.5. Hygiënische omstandigheden in de saunarimte ..	44
3. INSTRUCTIES VOOR DE INSTALLATIE	45
3.1. Voorafgaand aan installatie	45
3.2. De saunaoven aan een wand bevestigen	46
3.3. De saunaoven in een nis installeren	46
3.4. Veiligheidsleuning	46
3.5. Installatie van de besturingsunit en sensors	46
3.6. Automatisch vullen (BC-SEA)	47
3.7. Elektrische aansluitingen	47
3.8. Isolatieweerstand elektrische saunaoven	47
4. RESERVEONDERDELEN	49

Fin del calentador eléctrico:

Los calentadores BC-SE(A) se han diseñado para el calentamiento de saunas familiares a temperaturas de baño. Se prohíbe utilizar el calentador para cualquier otro fin.

El periodo de garantía para calentadores y equipos de control utilizados en saunas familiares es de dos (2) años. El periodo de garantía para calentadores y equipos de control utilizados en saunas de edificios residenciales es de un (1) año.

Lea cuidadosamente las instrucciones de uso antes de utilizar el calentador.

NOTA:

Estas instrucciones de instalación y uso están destinadas al propietario o a la persona a cargo de la sauna, así como al electricista encargado de la instalación eléctrica del calentador.

Después de completar la instalación, la persona a cargo de la misma debe entregar estas instrucciones al propietario de la sauna o a la persona encargada de su funcionamiento.

¡Felicidades por su elección!

Scopo del riscaldatore elettrico:

I riscaldatori BC-SE(A) vengono utilizzati per il riscaldamento di saune ad uso familiare per ottenere una temperatura ottimale per il bagno. E' vietato servirsi del riscaldatore per qualsiasi altro utilizzo.

La durata della garanzia per i componenti del sistema di regolazione e riscaldamento per saune utilizzate da famiglie è di due (2) anni. La durata della garanzia per i componenti del sistema di regolazione e riscaldamento per saune utilizzate da abitanti di edifici residenziali è di un (1) anno.

Si prega di leggere attentamente le istruzioni per l'uso prima di adoperare il riscaldatore.

NOTA:

Queste istruzioni per l'installazione e l'utilizzo sono dirette al proprietario od alla persona incaricata del funzionamento della sauna, come pure all'elettricista che si occuperà dell'installazione elettrica del riscaldatore. Dopo aver completato l'installazione, la persona che l'ha eseguita dovrebbe passare queste istruzioni al proprietario della sauna o alla persona incaricata del suo funzionamento.

Congratulazioni per la vostra scelta!

CONTENIDO

1. INSTRUCCIONES DE USO	50
1.1. Apilamiento de las piedras de la sauna	50
1.2. Calentamiento de la sauna, sauna normal	50
1.2.1. Echar agua sobre las piedras calentadas	51
1.2.2. Agua de la sauna	51
1.3. Calentamiento de la sauna con el evaporador	52
1.3.1. Llenado del depósito de agua, caldera de vapor fría	52
1.3.2. Llenado del depósito de agua, caldera de vapor caliente	52
1.3.3. Vaciado del depósito de agua	52
1.3.4. Calentadores Combi con sistema automático de llenado de agua (BC-SEA)	53
1.4. El uso de fragancias	53
1.5. Secado de la sauna	53
1.6. Limpieza de la caldera de vapor	53
1.7. Instrucciones para el baño	53
1.7.1. Temperatura y humedad de la sauna	54
1.8. Advertencias	54
1.8.1. Descripción de símbolos	54
1.9. Resolución de problemas	55
2. LA SAUNA	56
2.1. Aislamiento y materiales de la pared de la sauna	56
2.1.1. Oscurecimiento de las paredes de la sauna	56
2.2. Suelo de la sauna	57
2.3. Potencia del calentador	57
2.4. Ventilación de la sauna	57
2.5. Condiciones higiénicas de la sauna	58
3. INSTRUCCIONES PARA LA INSTALACIÓN	59
3.1. Antes de la instalación	59
3.2. Fijación del calentador a la pared	60
3.3. Instalación de la estufa en un hueco	60
3.4. Barrera de seguridad	60
3.5. Instalación del centro de control y sensores	60
3.6. Llenado automático (BC-SEA)	60
3.7. Conexiones eléctricas	61
3.8. Resistencia de aislamiento de calentador eléctrico	61
4. PIEZAS DE REPUESTO	63

INDICE

1. ISTRUZIONI PER L'USO	50
1.1. Come impilare le pietre da sauna	50
1.2. Come riscaldare la Sauna, sauna standard	50
1.2.1. Come gettare l'acqua sulle pietre riscaldate	51
1.2.2. Acqua della sauna	51
1.3. Come riscaldare la sauna con l'umidificatore	52
1.3.1. Come riempire il serbatoio d'acqua, umidificatore freddo	52
1.3.2. Come riempire il serbatoio d'acqua, umidificatore caldo	52
1.3.3. Come svuotare il serbatoio d'acqua	52
1.3.4. Stufe Combi con sistema di riempimento automatico dell'acqua (BC-SEA)	53
1.4. L'impiego di essenze	53
1.5. Come asciugare la stanza della sauna	53
1.6. Come pulire l'umidificatore	53
1.7. Istruzioni per il bagno	53
1.7.1. Temperatura ed umidità della stanza della sauna	54
1.8. Avvertenze	54
1.8.1. Descrizione dei simboli	54
1.9. Ricerca dei guasti	55
2. LA STANZA DELLA SAUNA	56
2.1. Isolamento e materiali per le pareti della stanza della sauna	56
2.1.1. Annerimento delle pareti della sauna	56
2.2. Il pavimento della stanza della sauna	57
2.3. Portata del riscaldatore	57
2.4. Ventilazione della stanza della sauna	57
2.5. Condizioni igieniche della stanza della sauna	58
3. ISTRUZIONI PER L'INSTALLAZIONE	59
3.1. Prima dell'installazione	59
3.2. Come fissare la stufa alla parete	60
3.3. Installazione della stufa ad incasso	60
3.4. Griglia di sicurezza	60
3.5. Installazione della centralina e dei sensori	60
3.6. Riempimento automatico (BC-SEA)	60
3.7. Collegamenti elettrici	61
3.8. Resistenza dell'isolamento del bruciatore elettrico	61
4. PEZZI DI RICAMBIO	63

Назначение каменки:

BC-SE(A) -каменка предназначена для нагрева домашних саун до температуры парения. Использование в других целях запрещено. Внимательно прочитайте инструкцию перед началом эксплуатации.

ВНИМАНИЕ!

Данные руководства предназначены для владельца или ответственного за эксплуатацию сауны, а также для электромонтажника, отвечающего за установку каменки.

После установки каменки данные руководства передаются владельцу или ответственному за эксплуатацию сауны.

Благодарим Вас за хороший выбор каменки!

Kerise otstarve:

BC-SE(A) saunakerised on disainitud peresaunade leilitemperatuurini kütmiseks. Kerise kasutamine mingil muul otstarbel on keelatud.

Peresaunades kasutatavate kütte- ja juhtseadmete garantiiaeg on kaks (2) aastat. Majaelanikele mõeldud saunades kasutatavate kütte- ja juhtseadmete garantiiaeg on üks (1) aasta.

Enne kerise kasutuselevõttu lugege hoolikalt läbi kasutusjuhend.

TÄHELEPANU!

Käesolev paigaldus- ja kasutusjuhend on mõeldud sauna omanikule või sauna ekspluatatsiooni eest vastutavale isikule ning kerise elektrisüsteemi paigaldamise eest vastutavale elektrikule.

Pärast kerise paigaldamist jääb käesolev juhend sauna omaniku või vastutava haldaja omandusse.

Täname Teid, et valisite meie kerise. Hüva leili!

ОГЛАВЛЕНИЕ

1. РУКОВОДСТВО ПО ЭКСПЛУАТАЦИИ	64
1.1. Укладка камней	64
1.2. Нагрев парильни, режим пользования сауной	64
1.2.1. Пар в сауне	65
1.2.2. Вода	65
1.3. Нагрев парильни, режим пользования испарителем ..	65
1.3.1. Наполнение резервуара водой, холодный испаритель	66
1.3.2. Наполнение резервуара водой, горячий испаритель	66
1.3.3. Опорожнение резервуара для воды	66
1.3.4. Каменки Combi, оборудованные автоматикой заполнения воды (BC-SEA)	66
1.4. Температура парильни	67
1.5. Применение ароматизаторов	67
1.6. Просушивание помещения сауны	67
1.7. Очистка испарителя	67
1.8. Руководства к парению	68
1.8.1. Температура и влажность в парильне	68
1.9. Меры предосторожности	68
1.9.1. Условные обозначения	69
1.10. Возможные неисправности	69
1.11. Гарантия и срок службы	69
1.11.1. Гарантия	69
1.11.2. Срок службы	69
2. ПАРИЛЬНЯ	70
2.1. Изоляция парильни и материалы стен	70
2.1.1. Потемнение стен сауны	70
2.2. Пол парильни	71
2.3. Мощность каменки	71
2.4. Воздухообмен парильни	71
2.5. Гигиена парильни	72
3. РУКОВОДСТВО ПО МОНТАЖУ	72
3.1. Перед установкой	73
3.2. Крепление каменки к стене	73
3.3. Установка каменки в нишу	73
3.4. Защитное ограждение	73
3.5. Установка пульта управления и датчиков	74
3.6. Автоматическое заполнение воды (BC-SEA)	74
3.7. Электромонтаж	74
3.8. Сопrotивление изоляции электрокаменки	74
4. ЗАПАСНЫЕ ЧАСТИ	76

SISUKORD

1. KASUTUSJUHEND	64
1.1. Kerisekivide ladumine	64
1.2. Saunaruumi kütmine, normaalne saun	64
1.2.1. Leili viskamine	65
1.2.2. Leilivesi	65
1.3. Saunaruumi kütmine, aurusti kasutamine kütisel	65
1.3.1. Veepaagi täitmine, külm aurusti	66
1.3.2. Veepaagi täitmine, kuum aurusti	66
1.3.3. Veepaagi tühjendamine	66
1.3.4. Veetäitmisautomaatikaga varustatud Combi kerised (BC-SEA)	66
1.4. Lõhnaainete kasutamine	67
1.5. Saunaruumi kuivatamine	67
1.6. Aurusti puhastamine	67
1.7. Juhiseid saunaskäimiseks	68
1.7.1. Saunaruumi temperatuur ja niiskus	68
1.8. Hoiatusi	68
1.8.1. Sümbolite tähendused	69
1.9. Probleemolukorrad	69
2. SAUNARUUM	70
2.1. Saunaruumi soojustamine ja seinakattematerjalid	70
2.1.1. Saunaseinte tumenemine	70
2.2. Saunaruumi põrand	71
2.3. Kerise võimsus	71
2.4. Saunaruumi ventilatsioon	71
2.5. Saunaruumi hügieen	72
3. PAIGALDAMISJUHEND	72
3.1. Enne paigaldamist	73
3.2. Kerise kinnitus seinale	73
3.3. Kerise paigaldus süvendisse	73
3.4. Kaitsebarjäär	73
3.5. Juhtimispuhli ja andurite paigaldamine	74
3.6. Automaatne veega täitmine (BC-SEA)	74
3.7. Elektriühendused	74
3.8. Elektrikerise isolatsioonitakistus	74
4. VARUOSAD	76

Elektriskās krāsns lietošanas mērķis:

BC-SE(A) krāsns ir izstrādāts ģimenes karsētavu apsildīšanai līdz pāršanās temperatūrai. Krāsni nedrīkst lietot citiem mērķiem.

Garantijas laiks pirts krāsniem un pultim, kas tiek lietotas ģimenes pirtīs, ir divi (2) gadi. Garantijas laiks pirts krāsniem un pultim, kas tiek lietotas slēgtajās pirtīs, privātajās vai organizācijās atrodošās, ir viens (1) gads. Lūdsu uzmanīgi izlasiet lietošanas instrukciju pirms krāsns lietošanas.

PIEZĪMES!

Šīs montāžas un lietošanas instrukcijas ir paredzētas pirts īpašniekam vai atbildīgajam par pirti, kā arī elektrīķim, kas veic krāsns uzstādīšanu un pievienošanu.

Pēc uzstādīšanas pabeigšanas instrukcija jānodod pirts īpašniekam vai atbildīgajam par pirti.

Apsveicam Jūs ar labu izvēli!

Elektrinės krosnelės paskirtis:

BC-SE(A) krosnelė yra skirta buitiniems saunoms įšildyti iki kaitinimuisi tinkamos temperatūros. Nenaudokite krosnelės jokiam kitam tikslui.

Kai krosnelę ir jos valdymo įrangą naudoja viena šeima, joms suteikiama 2 (dviejų) metų garantija. Jei krosnelė ir valdymo įranga veikia saunoje, kuria bendrai naudojasi vieno namo gyventojai, tai gaminiams suteikiama 1 (vienerių) metų garantija.

Prašome prieš naudojimąsi krosnele atidžiai perskaityti naudojimo instrukciją.

DĖMESIO!

Ši instaliavimo ir naudojimo instrukcija yra skirta savininkui arba sauną prižiūrinčiam asmeniui, o taip pat už krosnelės instaliavimą atsakingam elektrikui.

Krosnelę instaliavęs meistras šią instrukciją turėtų perduoti saunos savininkui arba ją prižiūrinčiam asmeniui.

Dėkojame Jums, kad pasirinkote mūsų krosnelę!

SATURS

1. PAMĀCĪBA LIETOTĀJIEM	77
1.1. Akmeņu kraušana	77
1.2. Pirts sildīšana, parastā sauna	77
1.2.1. Tvaiks pirtī	77
1.2.2. Ūdens	78
1.3. Pērtuves uzildīšana, izmantojot tvaika ģenerātoru ..	78
1.3.1. Ūdens tilpnes uzpildīšana, aukstā tvaika ģenerātorā	78
1.3.2. Ūdens tilpnes uzpildīšana, karstā tvaika ģenerātorā	78
1.3.3. Ūdens tilpnes iztukšošana	79
1.3.4. Krāsns ar automātisko ūdens uzpildīšanas sistēmu (BC-SEA)	79
1.4. Smaržvielu izmantošana	79
1.5. Pērtuves žāvēšana	79
1.6. Tvaika ģenerātorā tīrīšana	80
1.7. Pāršanās pamācība	80
1.7.1. Temperatūra un mitrums pirtī	80
1.8. Drošības pasākumi	80
1.8.1. Simbolu izskaidrojums	81
1.9. Iespējamie bojājumi	81
2. KARSĒTAVA	81
2.1. Karsētavas izolācija un sienu materiāli	81
2.1.1. Pirts sienu melnēšana	82
2.2. Karsētavas grīda	82
2.3. Krāsns jauda	82
2.4. Karsētavas gaisa apmaiņa	83
2.5. Karsētavas higiēna	83
3. MONTĀŽAS INSTRUKCIJA	84
3.1. Pirms uzstādīšanas	84
3.2. Krāsns piestiprināšana pie sienas	84
3.3. Krāsns uzstādīšana padziļinājumā	85
3.4. Aizsargbarjera	85
3.5. Vadības pults un sensoru uzstādīšana	85
3.6. Automātiskā uzpilde (BC-SEA)	85
3.7. Krāsns elektromontāža	86
3.8. Elektrokrāsns pretestības izolācija	86
4. REZERVES DAĻAS	88

TURINYS

1. NAUDOJIMO INSTRUKCIJA	77
1.1. Akmeņu sudėjimas	77
1.2. Saunos įkaitinimas įprastiniu būdu	77
1.2.1. Sauna ir garai	77
1.2.2. Vanduo	78
1.3. Saunos įkaitinimas naudojant vandens garintuvą ..	78
1.3.1. Vandens talpyklos užpildymas kai garintuvas atvėses	78
1.3.2. Vandens talpyklos užpildymas vandeniui kai garintuvas įkaitės	78
1.3.3. Vandens išleidimas iš talpyklos	79
1.3.4. Krosnelės su automatinio vandens tiekimo sistema (BC-SEA)	79
1.4. Aromatų naudojimas	79
1.5. Saunos džiovinimas	79
1.6. Garintuvo valymas	80
1.7. Kaitinimosi patarimai	80
1.7.1. Temperatūra ir drėgnumas saunoje	80
1.8. Saugos reikalavimai	80
1.8.1. Ženklų aprašymas	81
1.9. Galimi gedimai	81
2. SAUNA	81
2.1. Saunos izoliacija ir sienų medžiagos	81
2.1.1. Saunos sienų patamsėjimas	82
2.2. Saunos grindys	82
2.3. Krosnelės galia	82
2.4. Oro apykaita saunoje	83
2.5. Saunos higiena	83
3. INSTALIAVIMO INSTRUKCIJOS	84
3.1. Prieš instaliavimą	84
3.2. Krosnelės tvirtinimas prie sienos	84
3.3. Krosnelės instaliavimo nišoje	85
3.4. Apsauginė atitvara	85
3.5. Valdymo pulto ir jutiklio instaliavimas	85
3.6. Automatinis vandens tiekimas (BC-SEA)	85
3.7. Elektrinis prijungimas	86
3.8. Elektrinės krosnelės izoliacijos varža	86
4. ATSARGINĖS DETALĖS	88

Przeznaczenie grzejnika:

Grzejniki serii BC-SE(A) przeznaczone są do nagrzewania małych, rodzinnych saun do temperatury przewidzianej podczas korzystania z sauny. Grzejników nie wolno używać do żadnych innych celów.

Okres gwarancji na grzejniki i urządzenia sterujące stosowane w saunach przeznaczonych do użytku w domach jednorodzinnych wynosi dwa (2) lata.

Okres gwarancji na grzejniki i urządzenia sterujące stosowane w saunach przeznaczonych do użytku w mieszkaniach znajdujących się w domach wielorodzinnych wynosi jeden (1) rok.

Przed rozpoczęciem eksploatacji grzejnika należy dokładnie zapoznać się z niniejszą instrukcją.

UWAGA!

Niniejsza instrukcja instalacji i eksploatacji jest przeznaczona dla właścicieli sauny lub osób odpowiedzialnych za saunę, jak również dla elektryków odpowiedzialnych za podłączenie elektryczne grzejnika.

Po zakończeniu instalacji osoba odpowiedzialna powinna przekazać niniejszą instrukcję właścicielowi sauny lub osobie odpowiedzialnej za jej eksploatację.

Gratulujemy Państwu dobrego wyboru!

Цел на електрическата печка

BC-SE (A) Нагревателят е предназначен за загряване на фамилни сауни. Забранено е да използвате печката за други цели.

Гаранционният период за печки и контролни панели на фамилни сауни, е в размер на 2 (две) години. Гаранционният период за печки и контролни панели на обществени сауни, е в размер на 1 (една) година. Моля, прочетете инструкциите внимателно, преди употреба.

ВНИМАНИЕ!

Настоящите инструкции за инсталиране и употреба са предназначени за собственика или лицето, отговорно за сауната, а също и за лицето, отговорно за електрическата инсталация на печката. След приключване на инсталацията, електротехникът следва да предостави тези инструкции на собственика на сауната или на лицето, което ще ползва печката.

Поздравяваме ви за вашия избор!

SPIS TREŚCI

1. EKSPLOATACJA GRZEJNIKA	89
1.1. Układanie kamieni używanych w saunie.....	89
1.2. Nagrzewanie sauny, sauna zwykła.....	89
1.2.1. Polewanie wodą rozgrzanych kamieni.....	90
1.2.2. Woda używana w saunie.....	90
1.3. Nagrzewanie sauny za pomocą parownika.....	91
1.3.1. Napełnianie zbiornika wody przy zimnym parowniku.....	91
1.3.2. Napełnianie zbiornika wody przy gorącym parowniku.....	91
1.3.3. Opróżnianie zbiornika wody.....	91
1.3.4. Grzejniki z automatyczną instalacją napełniania wodą (BC-SEA).....	92
1.4. Używanie substancji aromatycznych.....	92
1.5. Osuszanie pomieszczenia sauny.....	92
1.6. Czyszczenie parownika.....	92
1.7. Wskazówki korzystania z sauny.....	92
1.7.1. Temperatura i wilgotność w saunie Pomieszczenie sauny.....	93
1.8. Ostrzeżenia.....	93
1.8.1. Opis symboli.....	93
1.9. Wyszukiwanie usterek.....	94
2. POMIESZCZENIE SAUNY	95
2.1. Materiały ściennie i izolacyjne stosowane w saunach.....	95
2.1.1. Ciemnienie ścian sauny.....	95
2.2. Podłoga w pomieszczeniu sauny.....	96
2.3. Moc grzejnika.....	96
2.4. Wentylacja pomieszczenia sauny.....	96
2.5. Stan higieniczno-sanitarny pomieszczenia sauny.....	97
3. INSTALACJA GRZEJNIKA	98
3.1. Czynności wstępne.....	98
3.2. Mocowanie grzejnika na ścianie.....	99
3.3. Instalacja pieca we wnęce.....	99
3.4. Poręcz ochronna.....	99
3.5. Instalowanie modułu sterującego i czujników.....	99
3.6. Automatyczne napełnianie (BC-SEA).....	100
3.7. Podłączenia elektryczne.....	100
3.8. Rezystancja izolacji grzejnika elektrycznego.....	100
4. CZĘŚCI ZAMIENNE	102

СЪДЪРЖАНИЕ

1. ИНСТРУКЦИИ ЗА УПОТРЕБА	89
1.1. Поставяне на камъни.....	89
1.2. Нагряване на сауната, нормални сауна.....	89
1.2.1. Изсипване на вода върху горещите камъни.....	90
1.2.2. Сауна вода.....	90
1.3. Отопление на сауната. Използване на парогенератора.....	91
1.3.1. Пълнене на резервоар за вода, студен парогенератор.....	91
1.3.2. Пълнене на резервоар за вода, горещ парогенератор.....	91
1.3.3. Източване на резервоара за вода.....	91
1.3.4. Печки с автоматично пълване с вода System Automatic Water (BC-SEA).....	92
1.4. Използването на Аромати.....	92
1.5. Сушенето на сауната.....	92
1.6. Почистване на печката.....	92
1.7. Инструкции за ползване на сауната.....	92
1.7.1. Температура и влажност на помещението за сауна.....	93
1.8. Предупреждения.....	93
1.8.1. Описание на обозначенията.....	93
1.9. Отстраняване на неизправности.....	94
2. САУНА ПОМЕЩЕНИЕ	95
2.1. Изолационни и стенни материали на помещението за сауна.....	95
2.1.1. Потъмняване стените на сауната.....	95
2.2. Под на сауна помещението.....	96
2.3. Мощност на печката.....	96
2.4. Вентилация в помещението на сауната.....	96
2.5. Почистване на сауната.....	97
3. ИНСТРУКЦИИ ЗА ИНСТАЛИРАНЕ	98
3.1. Преди инсталацията.....	98
3.2. Закрепяне на печката към стената.....	99
3.3. Монтаж на печката във вдлъбнатина.....	99
3.4. Предпазен парапет.....	99
3.5. Монтаж на контролния панел и сензори.....	99
3.6. Автоматично пълнене (BC-SEA).....	100
3.7. Електрически връзки.....	100
3.8. Изолационна устойчивост на печката.....	100
4. РЕЗЕРВНИ ЧАСТИ	102

1. KÄYTTÄJÄN OHJE

1.1. Kiuaskivien latominen

Sähkökiukaalle sopiva kivikoko on halkaisijaltaan 4–8 cm. Kiuaskivinä tulee käyttää vartavasten kiukaisiin tarkoitettuja, tunnettuja, massiivisia kiuaskiviä. **Keveiden, huokoisten ja samankokoisten keraamisten "kivien" käyttö on kielletty, koska ne saattavat aiheuttaa vastuksien liiallisen kuumenemisen sekä rikkoutumisen. Samoin pehmeitä vuolukiviä ei saa käyttää kiuaskivinä.**

Kivet on syytä pestä kivipölystä ennen latomista. **Kivet ladotaan kiukaan kivitilaan rostin päälle, kuumennuselementtien (vastusten) väleihin siten, että kivet kannattavat toisensa. Kivien paino ei saa jäädä vastusten varaan.**

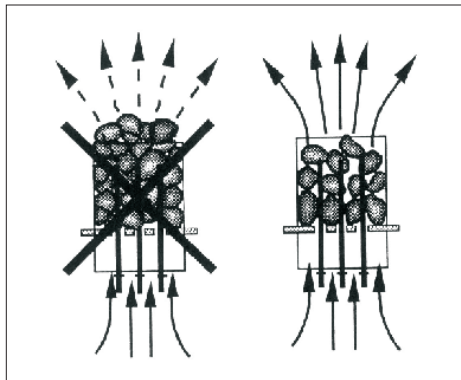
Kiviä ei saa latoa liian tiiviisti, jotta ilmankierto kiukaan läpi ei estyisi. Kiviä ei saa myöskään kiillata tiukasti kuumennuselementtien väliin, vaan kivet on ladottava väljästi. Aivan pieniä kiviä ei ole syytä laittaa kivitilaan lainkaan.

Kivien tulee peittää kuumennuselementit kokonaan. Mitään korkeaa kekoa kivistä ei saa rakentaa elementtien päälle. Katso kuva 1.

Käytön aikana kivet rapautuvat, minkä vuoksi ne on ladottava uudelleen vähintään kerran vuodessa ja kovassa käytössä useammin. Samalla pitää poistaa kiukaan alaosaan kertynyt kivijäte ja uusia rikkoutuneet kivet.

Takuu ei vastaa vioista, jotka aiheutuvat muiden kuin tehtaan suosittelemien löylykivien käytöstä. Takuu ei myöskään vastaa vioista, jotka aiheutuvat siitä, että käytössä murentuneet tai liian pienet kivet ovat syynä kiukaan ilmankierron tukkeutumiseen.

Kiukaan kivitilaan eikä läheisyyteen saa laittaa mitään sellaisia esineitä tai laitteita, jotka muuttavat kiukaan läpi virtaavan ilman määrää tai suuntaa aiheuttaen näin vastuksien liiallisen kuumenemisen sekä palovaaran seinäpintoihin!



Kuva 1. Kiuaskivien latominen

Bild 1. Stapling av bastustenar

1.2. Saunahuoneen lämmitys, normaali sauna

Aina ennen kiukaan päällekytkentää tulee tarkastaa, ettei kiukaan päällä tai lähietäisyydellä ole mitään tavaroita. Katso kohta 1.8. "Varoituksia".

Kiukaasta ja kivistä irtoaa ensimmäisellä lämmityskerralla hajuja, joiden poistamiseksi on järjestettävä saunahuoneeseen hyvä tuuletus.

Kiukaan tehtävä on lämmittää saunahuone ja kiukaan kivet löylylämpötilaan. Jos kiuas on teholtaan sopiva saunahuoneeseen, hyvin lämpöeristetty sauna lämpenee löylykuntoon noin tunnin aikana. Katso kohta 2.1. "Saunahuoneen eristäminen ja seinämateriaalit". Sopiva lämpötila saunahuoneessa on noin +65 °C – +80 °C.

Kiuaskivet kuumenevat löylykuntoon yleensä samassa ajassa kuin saunahuonekin. Liian tehokas kiuas lämmittää saunailman nopeasti, mutta kivet saattavat jäädä alilämpöisiksi ja laskevat löylyveden läpi. Jos taas kiuasteho on saunahuoneeseen nähden liian pieni, saunahuone lämpenee hitaasti ja kylpijä saattaa yrittää löylyn avulla (heittämällä vettä kiukaalle) nostaa saunan lämpötilaa, mutta löylyvesi vain

1. ANVISNINGAR FÖR ANVÄNDAREN

1.1. Hur bastustenarna bör staplas

Stenar med en diameter på 4–8 cm är lämpliga för elaggregatet. Använd endast massiva bastustenar av välkänt märke som uttryckligen är avsedda att användas i bastuaggregat. **Det är förbjudet att använda lätta, porösa keramiska stenar av samma storlek, eftersom de kan orsaka alltför hög temperatur i motståndet, varvid motståndet kan gå sönder. Använd inte heller mjuk täljsten som bastustenar.**

Det är skäl att tvätta av dammet innan stenarna packas i aggregatet. **Stenarna staplas på rostet i stenboet, mellan värmeelementen (motståndet) på så sätt, att stenarna bär upp varandra. Stenarnas tyngd får inte belasta motståndet.**

Stenarna får inte packas alltför tätt, eftersom luftcirkulationen då kan hindras. Kila inte heller fast stenar mellan värmeelementen, utan placera dem så att de sitter löst. Riktigt små stenar bör inte alls användas.

Stenarna skall helt täcka värmeelementen. Stapla dock inte upp en stor hög på elementen. Se bild 1.

Stenarna vittrar med tiden, varför de bör staplas om på nytt minst en gång per år, vid flitigt bruk något oftare. Avlägsna samtidigt skräp och smulor i botten av aggregatet och byt ut stenar vid behov.

Garantin täcker inte fel som förorsakas av att andra stenar än sådana som rekommenderats av tillverkaren

använts. Garantin täcker inte heller fel som förorsakas av att vittrat stenmaterial eller småstenar blockerar aggregatets luftcirkulation.

Det är förbjudet att i aggregatets stenutrymme eller dess närhet placera föremål eller anordningar som ändrar mängden luft som passerar genom aggregatet eller ändrar luftens riktning och därigenom orsakar överhettning i motståndet och brandfara i väggytorna!

1.2. Uppvärmning av bastu, normal bastu

Innan man kopplar på aggregatet, måste man alltid kolla att det inte finns några brännbara varor på aggregatet eller i omedelbart närområdet av aggregatet. Se punkt 1.8. "Varningar".

Första gången aggregatet och stenarna värms upp avger de lukter som bör avlägsnas genom god ventilation.

Aggregatets uppgift är att värma upp bastun och bastustenarna till badtemperatur så snabbt som möjligt. Om aggregatets effekt är lämplig för bastun, värms en välisolerad bastu upp på ca 1 timme. Se punkt 2.1. "Isolering av bastun, väggmaterial". Lämplig temperatur i bastun är ca +65 °C – +80 °C.

När bastun är varm är också bastustenarna i regel så varma att man kan kasta bad. Ett aggregat med alltför hög effekt värmer upp luften snabbt, medan stenarna ännu kan ha så låg temperatur att vattnet rinner igenom. Om aggregatets effekt i stället är för låg i förhållande till bastuns volym, värms rummet upp långsamt. Om badaren då försöker höja temperaturen genom att kasta bad, kyler badvattnet snabbt ner

jäähdyttää kiukaan kivet nopeasti ja hetken päästä saunassa ei ole lämpöä tarpeeksi, eikä kiukaan pysty antamaan löylyä.

Jotta lölyynautinto kylpiessä toteutuisi, tulee kiusteho valita huolella esitteiden tietojen perusteella saunahuoneeseen sopivaksi. Katso kohta 2.3. "Kiusteho".

1.2.1. Löylynheitto

Saunan ilma kuivuu lämmitessään ja sen vuoksi sopivan kosteuden aikaansaamiseksi on tarpeellista heittää kiukaan kuumille kiville vettä.

Veden määrällä säädetään sopiva löylykosteus. Kun ilman kosteus on sopiva, kylpijien iho hikoilee ja saunassa on helppo hengittää. Kylpijien tulee heittää löylyvettä pienellä kipolla tunnustellen ihollaan ilman kosteuden vaikutusta. Liian korkea kuumuus ja kosteuspitoisuus tuntuvat epämiellyttävältä.

Pitkäaikainen oleskelu kuumassa saunassa aiheuttaa kehon lämpötilan kohoamisen, mikä saattaa olla vaarallista.

Löylykipon tilavuus saa olla korkeintaan 0,2 l. Kiukaalle ei saa heittää tai kaataa kerralla suurempaa määrää vettä, sillä liiallinen vesimäärä saattaa höyrystyessään lentää kiehuvan kuumana kylpijien päälle.

Varo myös heittämästä löylyä silloin, kun joku on kiukaan läheisyydessä, sillä kuuma höyry saattaa aiheuttaa palovamman.

1.2.2. Löylyvesi

Löylyvetenä tulee käyttää vettä, joka täyttää talousvedelle annetut laatuvaatimukset. Veden laatuun oleellisesti vaikuttavia tekijöitä ovat:

- humuspitoisuus (väri, maku, saostumat); suositus alle 12 mg/l.
- rautapitoisuus (väri, haju, maku, saostumat); suositus alle 0,2 mg/l.
- kovuus; tärkeimmät aineet ovat mangaani (Mn) ja kalsium (Ca) eli kalkki, suositus mangaanille alle 0,05 mg/l ja kalsiumille alle 100 mg/l.

Kalkkipitoisesta löylyvedestä jää vaalea tahnamainen kerros kiukaan kiviin ja metallipinnoille. Kivien kalkkeutuminen heikentää löylyominaisuuksia.

Rautapitoisesta vedestä jää kiukaan pintaan ja vasuksiin ruosteinen kerros, joka aiheuttaa syöpymistä.

Humus- ja klooripitoisen veden sekä meriveden käyttö on kielletty.

Löylyvedessä voi käyttää ainoastaan löylyveteen tarkoitettuja hajusteita. Noudata pakkauksen antamia ohjeita.

1.3. Saunahuoneen lämmitys, höyrystin mukana lämmityksen yhteydessä

Kiukaan tehtävä on lämmittää saunahuone ja kiukaan kivet mahdollisimman nopeasti säädettyyn lämpötilaan.

Combi-kiukaalla voidaan sauna lämmittää tavanomaisen kiukaan tavoin tai käyttää kiukaan höyrystinominaisuutta lämmityksen yhteydessä.

Höyrystinsäiliön vesitilavuus on n. 5 litraa, mikä riittää noin kahdeksi tunniksi höyrystintä yhtäjaksoisesti käytettäessä. Höyrystinsäiliön täyttö on tehtävä kiukaan ollessa kylmänä.

Parhaan kosteuden saunan saa, kun säätää saunalämpötilan matalaksi (n. 40 °C) ja kosteusarvon korkeaksi (max. 95 %) sekä antaa kiukaan ja höyrystimen lämmittää saunaa n. 1 h.

stenarna, varvid badtemperatur snart är alltför låg.

För att garantera sköna bad måste aggregatets effekt alltså vara noggrant beräknad enligt riktuppgifterna i broschyren. Se punkt 2.3. "Aggregatets effekt".

1.2.1. Kastning av bad

Luften i bastun blir torrare när den värms upp. För att uppnå lämplig luftfuktighet är det nödvändigt att kasta bad på de heta stenarna.

Luftfuktigheten ökar ju mera vatten man kastar på stenarna. Luftfuktigheten är lagom, när huden börjar svettas och det är lätt att andas. Kasta lite bad åt gången med en liten skopa och känn efter hur fuktigheten påverkar dig. En alltför hög temperatur och luftfuktighet känns obehaglig.

Långvarigt badande i en het bastu höjer kroppstemperaturen och kan vara farligt.

Badskopan skall rymma högst 0,2 l. Kasta eller håll inte mer än så åt gången, eftersom hett vatten då kan stänka upp på badarna.

Kasta inte heller bad när någon är i närheten av aggregatet, eftersom den heta ångan kan orsaka brännskador.

1.2.2. Vattenkvalitet

Vattnet som kastas på bastustenarna skall uppfylla kvalitetskraven på bruksvatten. De faktorer som främst påverkar vattenkvaliteten är följande:

- humushalten (färg, smak, avlagringar); rekommendation under 12 mg/l.
- järnhalt (färg, lukt, smak, avlagringar); rekommendation under 0,2 mg/l.
- hårdhet; viktigaste ämnen är mangan (Mn) och kalcium (Ca), d.v.s. kalk; rekommendation för mangan 0,05 mg/l och för kalcium under 100 mg/l.

Kalkhaltigt vatten lämnar en ljus, krämig avlagring på bastustenar och metallytor. Förläkning försämrar bastuns egenskaper.

Järnhaltigt vatten lämnar en avlagring av rost på stenarna och motstånd, vilket orsakar korrosion.

Det är förbjudet att använda humus- och klorhaltigt vatten samt havsvatten.

Endast doftämnen som är avsedda för bastu-bad-vatten får användas. Följ förpackningens anvisningar.

1.3. Uppvärmning av bastu, ånggeneratoren på under uppvärmningen

Aggregatets uppgift är att värma upp bastun och bastustenarna till inställd temperatur så snabbt som möjligt.

Med aggregatet Combi kan man värma upp bastun på samma sätt som med ett vanligt aggregat eller använda luftfuktaren i samband med uppvärmningen.

Luftfuktarens vattenbehållare rymmer ca 5 liter. Vattenmängden räcker till ca 2 timmars oavbruten förångning. Vattenbehållaren får endast fyllas på när aggregatet är kallt.

Den bästa fukthalten uppnås om man ställer in bastutemperaturen på en låg nivå, ca 40 °C, fukthalten på en hög nivå max. 95 % och låter aggregatet och luftfuktaren värma upp bastun i ca 1 timmar.

1.3.1. Vesisäiliön täyttö, kylmä höyrystin

Täytä vesisäiliö puhtaalla talousvedellä. Säiliön maksimitäyttömäärä on noin 5 litraa. (Kuva 2.)

1.3.2. Vesisäiliön täyttö, kuuma höyrystin

Vesisäiliön täyttämistä tai veden lisäystä kuumana olevaan höyrystimeen tulisi välttää, koska kuuma höyry ja kuuma höyrystin saattavat aiheuttaa palovammoja. Jos kuitenkin joudut täyttämään vesisäiliön kuumana, toimi seuraavasti suurta varovaisuutta noudattaen:

1. Kytke höyrystin pois päältä
2. Kaada varovasti kylmää vettä vesisäiliön ritilä osan päälle, josta vesi valuu säiliöön ja jäähdyyttää säiliössä olevan kuumaa vettä.
3. Valuta säiliössä oleva jäähtynyt vesi astiaan ja kaada viemäriin.
4. Täytä vesisäiliö kohdan 1.3.1. mukaisesti.

1.3.3. Vesisäiliön tyhjentäminen

Häiriöttömän toiminnan varmistamiseksi tulee vesisäiliö tyhjentää aina käytön jälkeen. Tällä toimenpiteellä saadaan poistettua epäpuhtauksia, jotka rikastuvat säiliöön veden haihtumisen seurauksena.

Koska heti käytön jälkeen säiliössä oleva vesi on kuumaa, kannattaa säiliön tyhjennys tehdä veden jäähtyneenä vasta muutaman tunnin kuluttua höyrystimen sammuttamisesta. (Kuva 2.)

Katso myös kohdasta 1.3.2. alakohdat 1, 2 ja 3.

1.3.4. Vedentäyttöautomaattilla varustetut kiukaat (BC-SEA)

Ne kiukaat, jotka on varustettu vedentäyttöautomaattilla, täyttävät vesisäiliön automaattisesti mikäli höyrystimen ohjauskeskuksen käyttökytkin on päällä. Höyrystinsäiliön tyhjennysventtiili on suljettava ja vesisäiliön täytön sulkuventtiili on avettava. Katso kuva 2 ja 7.

Saunomisen loputtua sulje vesisäiliön täytön sulkuventtiili. Katso myös kohta 1.3.3.

1.4. Hajusteiden käyttö

Höyrystimessä on mahdollisuus käyttää nestemäisiä ja pussitettuja hajusteita. Nestemäiset hajusteet kaadetaan höyrystimessä olevaan tuoksukuppiin. Pussitettuja hajusteita asetetaan höyrystimellä päälle.

Hajusteita käytettäessä on varottava höyrystimestä purkautuvaa kuumaa höyryä. Vältä veden lisäystä ja hajusteiden asettamista kuumaan höyrystimeen.

1.3.1. Påfyllnad av vatten i kall ånggenerator

Fyll vattenbehållaren med rent hushållsvatten. Den maximala påfyllningsmängden är ca 5 liter. (Bild 2.)

1.3.2. Påfyllnad av vatten i het ånggenerator

Undvik att fylla vattenbehållaren eller fylla på mera vatten då ånggeneratoren är het; den heta ångan och ånggeneratoren kan orsaka brännskador. Om du dock måste fylla på vattenbehållaren då anordningen är het, gör så här och iakta stor försiktighet:

1. Stäng av ånggeneratoren
2. Håll försiktigt kallt vatten på vattenbehållarens gallerdel, varifrån vattnet rinner ner i behållaren och kyler ner det heta vattnet i behållaren.
3. Tappa ut det nedkylda vattnet i ett kärl och håll därefter ut vattnet i avloppet.
4. Fyll vattenbehållaren enligt punkt 1.3.1.

1.3.3. Tömningen av vattenbehållaren

För att säkerställa störningsfri drift skall vattenbehållaren alltid tömmas efter användning. På så sätt avlägsnas orenheter som anrikas i behållaren till följd av avdunstningen.

Eftersom vattnet i behållaren är hett direkt efter användning lönar det sig att tömma behållaren några timmar efter det att ånggeneratoren stängts av och vattnet kallnat. (Bild 2.)

Se även underpunkterna 1, 2 och 3 i punkt 1.3.2.

1.3.4. Combi-bastuaggregat försedda med automatisk vattenpåfyllning (BC-SEA)

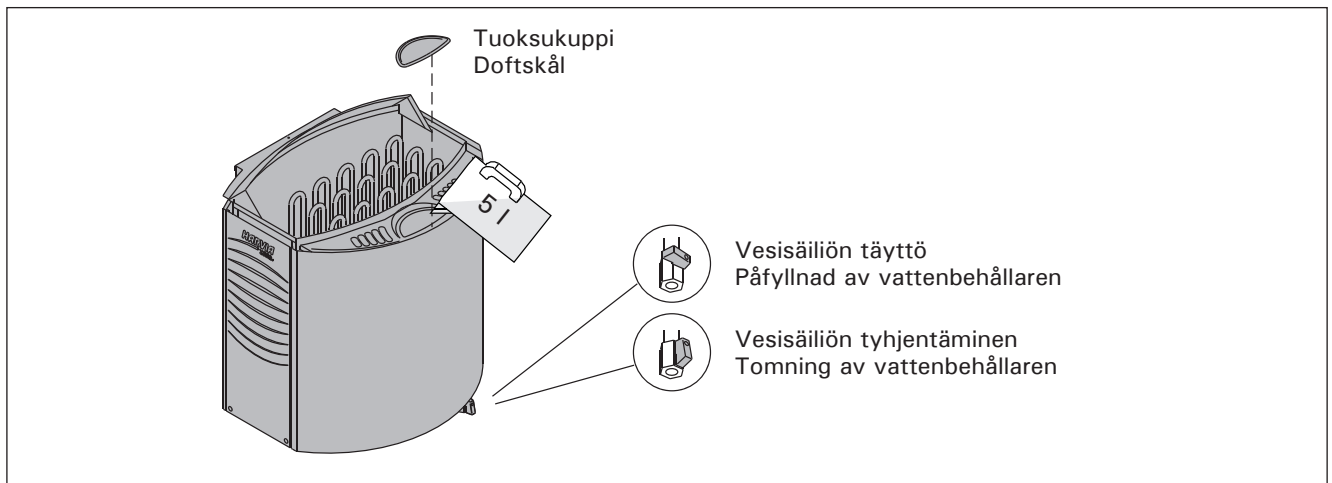
De bastuaggregat, som är försedda med automatik för vattenpåfyllning, fyller automatiskt vattenbehållaren om ånggeneratorns strömställare är påkopplad. Tömningsventilen i bastuaggregatets vattenbehållare måste stängas och avstängningsventilen för vattenbehållarens påfyllning öppnas. Se bild 2 och 7.

Stäng avstängningsventilen för vattenbehållarens påfyllning när bastubadet är avslutat. Se även punkt 1.3.3.

1.4. Användning av dofter

I ånggeneratoren kan användas väldoftande vätskor eller påsar. Väldoftande vätskor hålls i doftskålarna på ånggeneratoren medan väldoftande påsar läggs på ånggallret.

Vid användning av dofter skall man akta sig för den heta ångan från ånggeneratoren. Undvik att fylla på vatten och tillsätta dofter i en het ånggenerator.



Kuva 2. Vesisäiliön täyttö ja tyhjennys (BC-SE)

Bild 2. Påfyllnad och tömning av vattenbehållaren (BC-SE)

Tuoksukuppi tulee pestä juoksevilla vedellä riittävän usein.

1.5. Saunahuoneen kuivatus

Saunahuone tulee kuivattaa huolellisesti aina höyrystimen käytön jälkeen. Kuivatuksen nopeuttamiseksi voi kiuasta pitää päällä ja samalla saunan tuuletuksen mahdollisimman suurella.

Jos kiuasta käytetään kuivatukseen on myös varmistettava, että kiuas on mennyt pois päältä säädetyn ajan jälkeen.

1.6. Höyrystimen puhdistus

Höyrystimen vesisäiliön seinämiin kertyy vedessä olevia epäpuhtauksia kuten kalkkia. Kalkin poistoon voi käyttää kotitalouskoneisiin esimerkiksi kahvin- ja vedenkeitimiin tarkoitettuja kalkinpoistoaineita ohjeittensa mukaan. Ulkopuolinen puhdistus tehdään kostealla liinalla. Ulkopuolista puhdistusta tehtäessä tulee höyrystimen käyttökytkimen olla OFF-tilassa.

1.7. Saunomisohteja

- Aloita saunominen peseytymisellä. Suihkussa käynti saattaa riittää.
- Istu löylyssä niin kauan kun tuntuu mukavalta.
- Hyviin saunatapoihin kuuluu, että huomioit muut saunojat häiritsemättä heitä äänekkäällä käytökselläsi.
- Älä aja muita lauteilta liiallisella löylyllä.
- Unohda kiire ja rentoudu!
- Jäähdytä eli vilvoittele liiaksi kuumennutta ihoa si.
- Jos olet terve, voit nauttia jäähdyttelyn yhteydessä uimisesta, mikäli sellaiseen on mahdollisuus.
- Pesedy saunomisen lopuksi. Nauti nestetasapainon palauttamiseksi raikasta juomaa.
- Lepäile, anna olosi tasaantua ja pue päällesi.

1.7.1. Saunahuoneen lämpötila ja kosteus

Ilman lämpötilan ja kosteuden mittaamiseen on saatavana mittareita, jotka soveltuvat saunakäyttöön. Koska jokainen ihminen kokee löylyn vaikutuksen eri tavalla, ei voida antaa tarkkoja saunomislämpötiloja tai kosteusprosentteja, jotka olisivat yleispäteviä – sisäinen tunne on kylpijän paras mittari.

Saunahuoneeseen tulee järjestää asianmukainen ilmanvaihto, sillä saunan ilman tulee olla hapekasta ja helposti hengitettävää. Katso kohta 2.4. "Saunahuoneen ilmanvaihto".

Ihmiset kokevat saunomisen terveelliseksi ja virkistäväksi. Sauna puhdistaa, lämmittää, rentouttaa, rauhoittaa, lievittää ahdistusta ja antaa rauhallisena paikkana mahdollisuuden mietiskelyyn.

1.8. Varoituksia

- Meri- ja kostea ilmasto saattavat vaikuttaa kiuksaan metallipintoihin syövyttävästi.
- Älä käytä saunaa vaatteiden tai pyykkien kuivaushuoneena palovaaran vuoksi, sähkölaitteetkin saattavat vioittua runsaasta kosteudesta.
- Kuumaa kiuasta tulee varoa, sillä kiukaan kivet ja metalliosat kuumenevat ihoa polttaviksi.
- Kiukaan kiville ei saa heittää kerralla liiksi vettä, sillä kuumista kivistä höyrystynyt vesi on polttavaa.

Tvätta doftskålarna med rinnande vatten tillräckligt ofta.

1.5. Torkning av basturummet

Basturummet skall alltid torkas omsorgsfullt efter att ånggeneratorn har använts. För att påskynda torkningen kan bastuaggregatet hållas påkopplat samtidigt som man ser till att luftväxlingen är maximal.

Om bastuaggregatet används för torkning skall man också säkerställa att aggregatet stängs av efter den utsatta tiden.

1.6. Rengöring av ånggeneratoren

Orenheter i vattnet, såsom kalk, samlas på väggarna i ånggeneratorns vattenbehållare. För avkalkning rekommenderas avkalkningsmedel för hushållsapparater, t.ex. kaffebryggare och vattenkokare. Följ bruksanvisningarna. Utvändigt skall anordningen rengöras med en fuktig duk. Se till att ånggeneratorns strömbrytare är i OFF-läge då du rengör utsidan.

1.7. Badanvisningar

- Börja bastubadandet med att tvätta dig. En dusch kan vara tillräcklig.
- Sitt i bastun så länge det känns behagligt.
- Det hör till god bastused att ta hänsyn till andra badare, t.ex. genom att undvika högljutt och störande beteende.
- Kör inte bort andra badare genom att kasta alltför mycket bad.
- Glöm all jäkt och koppla av.
- Svalka dig emellanåt i duschen eller i frisk luft, eftersom huden blir uppvärmd.
- Om du är frisk kan du svalka kroppen genom att simma.
- Avsluta bastubadandet med att tvätta dig. Drick något fräscht och läskande för att återställa vätskebalansen.
- Vila och låt kroppen återhämta sig och återfå normal temperatur. Klä på dig.

1.7.1. Temperatur och luftfuktighet

För mätning av temperatur och luftfuktighet finns separata mätare som lämpar sig för bruk i bastur. Eftersom var och en upplever bastun och effekterna av att kasta bad på sitt eget individuella sätt, kan ingen exakt och allmängiltig "optimal" badtemperatur och luftfuktighet anges – badarens välbefinnande är den bästa mätaren.

Ventilationen i bastun bör vara väl ordnad. Luften i bastun skall vara syrerik och lätt att andas. Se punkt 2.4. "Ventilation".

Ett bastubad känns hälsosamt och uppfriskande. Bastun gör dig ren, varm, avslappnad och lugn och är en utmärkt plats för stilla funderingar och kontemplation.

1.8. Varningar

- Havsluft och fuktig luft i allmänhet kan orsaka korrosion på aggregatets metallytor.
- Använd inte bastun som torkrum för tvätt – det medför brandfara! Elinstallationerna kan dessutom ta skada av riklig fukt.
- Se upp för aggregatet när det är uppvärmt – bastustenarna och ytterhöljet kan orsaka brändskador på huden.
- Kasta inte för mycket vatten på aggregatet på en gång, eftersom den uppstigande heta vattenångan

- Lapsia, liikuntarajoitteisia, sairaita ja heikkokuntoisia ei saa jättää yksin saunomaan.
- Saunomiseen liittyvät terveydelliset rajoitteet tulee selvittää lääkärin kanssa.
- Vanhempien on estettävä lasten pääsy kiukaan läheisyyteen.
- Pienten lasten saunottamisesta on keskusteltava neuvolassa.
- ikä, saunomislämpötila, saunomisaika?
- Liiku saunassa noudattaen erityistä varovaisuutta, koska lauteet ja lattiat saattavat olla liukkaita.
- Älä mene kuumaan saunaan huumaavien aineiden (alkoholi, lääkkeet, huumeet ym.) vaikutuksen alaisena.

1.8.1. Symbolien selitykset



Lue käyttöohje.



Ei saa peittää.

1.9. Häiriötilanne

Jos höyrystin ei toimi, tarkista seuraavat asiat:

- Vesisäiliössä on riittävästi vettä (ks. kohta 1.3.)
- onko ylikuumenemissuoja lauennut (höyrystimen pohjassa on kuitauspainike)
- onko saunan kosteus liian korkea
- onko ilmankosteuden säätö max. asennossa

Mikäli kiuas ei lämpene, tarkista seuraavat kohteet:

- virta on kytkettynä
- ohjauskeskuksesta asetettu lämpötila on korkeampi kuin saunan lämpötila
- kiukaan sulakkeet sähkötaulussa ovat ehjät.

kan orsaka brännskador.

- Barn, rörelsehindrade, sjuka och personer med svag hälsa får inte lämnas ensamma i bastun.
- Eventuella begränsningar i samband med bastubad bör utredas i samråd med läkare.
- Föräldrar skall hindra småbarn från att komma i närheten av aggregatet.
- Småbarns bastubadande bör diskuteras med mödrarådgivningen.
- ålder, badtemperatur, tid i bastun?
- Rör dig mycket försiktigt i bastun, eftersom bastulave och golv kan vara hala.
- Gå inte in i en het bastu om du är påverkad av berusningsmedel (alkohol, mediciner, droger o.d.).

1.8.1. Symbolernas betydelse



Läs bruksanvisningen.



Får ej täckas.

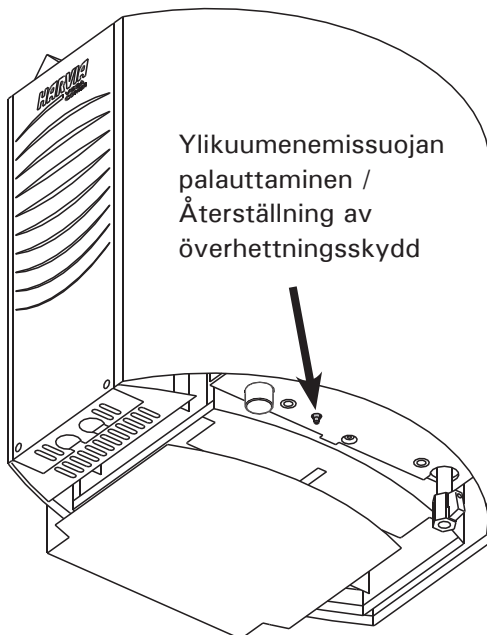
1.9. Felsökning

Om ånggeneratoren inte fungerar kontrollera följande:

- finns det tillräckligt vatten i vattenbehållaren? (Se punkt 1.3.)
- har överhettningsskyddet utlösts (återställningsknappen finns på ånggeneratorns undersida.)
- är fukthalten för hög
- är fuktighetsinställning på max

Om aggregatet inte blir varmt, kontrollera att:

- strömmen är påkopplad
- styrcentralen har ställts in på en temperatur som överstiger temperaturen i bastun
- elcentralens säkringar till aggregat är hela.



Laitteen ylikuumenemissuoja voi laueta myös alle -5°C lämpötiloissa (varastointi, kuljetus, ympäristö). Ennen asentamista ota laite lämpimään. Ylikuumenemissuojan voi kuitata laitteen ollessa noin 18 astein. Kuittaa laitteen ylikuumenemissuoja ennen käyttöönottoa



Enhetens överhettningsskydd kan även lösa ut när temperaturen understiger -5°C / 23°F (lagring, transport, omgivningmiljö). Innan du installerar enheten bör den få stå i en varm miljö en stund. Återställning är möjlig när enhetens temperatur ligger på ca 18°C / 64°F . Överhettningsskyddet måste återställas innan enheten tas i bruk.

2. SAUNAHUONE

2.1. Saunahuoneen eristäminen ja seinämateriaalit
Sähkölämmitteisessä saunassa kaikki massiiviset seinäpinnat, jotka varaavat paljon lämpöä (tiili, lasitiili, rappaus ym. vastaavat), tulee eristää riittävästi, mikäli halutaan pitää kiuasteho kohtuullisen pienenä.

Hyvin lämpöeristettynä voidaan pitää sellaista saunan seinä- ja kattorakennetta, jossa:

- huolellisesti laitetun eristevillan paksuus talon sisätiloissakin on 100 mm (vähintään 50 mm)
- rakenteen kosteussulkuna on esim. alumiinipaperi, jonka saumat on huolellisesti teipattu tiiviiksi ja paperi on asetettu siten, että kiiltävä puoli on saunan sisätiloihin päin
- kosteussulun ja paneelilaudan välissä on (suositellaan) n. 10 mm:n tuuletusrako
- sisäpinnoitteena on pienimassainen paneelilauta, paksuus noin 12–16 mm
- seinäverhouksen yläpäässä kattopaneelilautojen rajassa on muutaman mm:n tuuletusrako

Pyrittäessä kohtuulliseen kiuastehoon, saattaa olla aiheellista pudottaa saunan kattoa alemmaksi (norm. 2100–2300 mm, minimi saunakorkeus 1900 mm), jolloin saunan tilavuus pienenee ja voidaan valita ehkä pienempi kiuasteho. Katon pudotus toteutetaan siten, että palkisto koolataan sopivaan korkeuteen. Palkkivälit eristetään (eriste väh. 100 mm) ja sisäpinnoitetaan kuten edellä on kerrottu.

Koska lämpö pyrkii ylöspäin, lauteen ja katon väli- korkeudeksi suositellaan enintään 1100–1200 mm.

HUOM! Paloviranomaisen kanssa on selvítettävä mitä palomuurin osia saa eristää. Käytössä olevia hormeja ei saa eristää!

HUOM! Seinien tai katon suojaaminen kevytsuojuksella, esim. mineraalilevyllä, joka asennetaan suoraan seinään tai katon pinnalle, voi aiheuttaa vaarallista lämpötilan nousua seinä- ja kattomateriaaleissa.

2.1.1. Saunan seinien tummuminen

Saunahuoneen puiset materiaalit, kuten paneeli, tummenevat ajan mittaan. Tummenemista edesauttaa auringonvalo ja kiukaan lämpö. Jos seinäpintoja on käsitelty paneelin suoja-aineilla, on seinäpinnan tummuminen kiukaan yläpuolelta havaittavissa hyvinkin nopeasti riippuen käytetystä suoja-aineesta. Tummuminen johtuu siitä, että suoja-aineilla on huomattavasti pidempi lämmönkesto kuin käsittelemättömällä puulla. Tämä on todettu käytännön kokeilla. Kiukaan kivistä mureneva ja ilmavirtauksien mukana nouseva hienojakoinen kiviaineskin saattaa tummentaa seinäpintaa kiukaan läheisyydessä.

Kun kiukaan asennuksessa noudatetaan valmistajan antamia, hyväksytyjä asennusohjeita, kiukaat eivät kuumenna saunahuoneen palava-aineisia materiaaleja vaarallisen kuumaksi. Ylimmäksi sallituksi lämpötilaksi saunahuoneen seinä- ja kattopinnoissa sallitaan +140 asteen lämpötila.

CE-merkein varustetut saunakiukaat täyttävät kaikki sauna-asennuksille annetut määräykset. Määräyksiensä noudattamista Suomessa valvoo Turvatekniikan keskus (TUKES).

2. BASTU

2.1. Isolering av bastun, väggmaterial

I en bastu med elaggregat skall alla massiva väggytor som lagrar mycket värme (tegel, glastegel, rappning o.d.) förses med tillräcklig isolering, om man vill hålla aggregatets effekt och strömförbrukning vid en relativt låg nivå.

Vägg- och takkonstruktioner kan anses välisolerade, om:

- de har omsorgsfullt monterad isoleringsull av tjocklek 100 mm (minst 50 mm) även i väggar som vetter mot andra rum
- konstruktionen har fuktspärr av t.ex. aluminiumpapper, vars fogar tejplats ihop och vars glänsande sida vetter in mot bastun
- det mellan fuktspärren och panelen finns en ca 10 mm (rekommendation) bred ventilations-springa
- vägg- och takbeläggningen består av lätt panel, ca 12–16 mm
- det i övre kanten av väggbeklädnaden finns en några mm bred ventilations-springa

För att nå en rimlig aggregat-effekt kan det ibland vara skäl att sänka takhöjden (norm. 2100–2300 mm, minimihöjd 1900 mm), varvid bastuns volym sjunker och ett aggregat med lägre effekt eventuellt kan väljas. Sänkningen av taket utförs så, att bjälklaget skålas vid lämplig höjd. Utrymmet mellan bjälkarna isoleras (isolering minst 100 mm) och bekläses på ovannämnt sätt.

Eftersom värmen strävar uppåt, rekommenderas att avståndet mellan laven och taket är högst 1100–1200 mm.

OBS! Utred hos brandskyddsmyndigheterna vilka delar av brandväggar som får isoleras. I bruk varande rökkanaler får inte isoleras!

OBS! Att täcka väggar eller tak med t.e.x. mineral-skiva som monteras direkt på väggen eller takytan, kan förorsaka farliga temperaturstegringar i vägg- och takmaterial.

2.1.1. Väggarna i bastun mörknar

Basturummets trämaterial, såsom panelen, mörknar med tiden. Effekten påskyndas av solljus och värmen från bastuaggregatet. Om väggytorna behandlats med skyddsämnen för panel, börjar det mörknande väggpartiet ovanför bastuaggregatet att framträda rätt snabbt beroende på använt skyddsämne. Träet mörknar eftersom skyddsämnena har sämre värmebeständighet än obehandlat trä. Detta har konstaterats i praktiska test. Även det finkorniga stenmaterialet som lösgörs från aggregatets stenar och stiger uppåt med luftströmmarna kan ge upphov till en mörkare väggyta i närheten av aggregatet.

Om man vid montering av aggregatet följer tillverkarens godkända monteringsanvisningar, värmer aggregatet inte upp basturummets brännbara material till farligt heta temperaturer. Högsta tillåtna temperatur för basturummets vägg- och takytor är +140 grader.

Bastuaggregat med CE-märkning uppfyller alla givna föreskrifter för bastumontering. Föreskrifternas efterföljande övervakas av behöriga myndigheter.

2.2. Saunahuoneen lattia

Voimakkaan lämmönvaihtelun takia kiuaskivet rautuvat ja murenevat käytön aikana.

Kivistä irronneet muruset ja hienojakoinen kiviaines huuhtoutuu löylyveden mukana saunan lattialle. Kuumat kivenmurut saattavat vaurioittaa muovipintaisia lattiapäällysteitä kiukaan alta ja lähietäisyydeltä.

Epäpuhtaudet kiuaskivistä ja löylyvedestä (esim. rautapitoisuus) saattavat imeytyä vaaleaan, laatoitetun lattian sauma-aineeseen.

Esteettisten haittojen syntymisen ehkäisemiseksi (edellä mainituista syistä johtuen) kiukaan alla ja lähietäisyydellä tulisi käyttää keraamisia lattiapäällysteitä ja tummia sauma-aineita.

Saunan lattialle tuleva vesi tulee ohjata lattiakäivöön.

2.3. Kiuasteho

Kun seinät ja katto ovat paneelipintaiset ja paneelien takana on riittävä eristys estämään lämpövuodon seinämateriaaleihin, kiukaan teho määritetään saunan tilavuuden mukaan. Katso taulukko 1.

Jos saunassa on näkyvässä eristämättömiä seinäpintoja, kuten tiili-, lasitiili-, lasi-, betoni- tai kaakeli-pintoja, on jokaisesta tällaisesta seinäpintaneliöstä laskettava 1,2 m³:ä saunatilavuuteen lisää ja sen perusteella valittava taulukkoarvojen mukainen kiuasteho.

Hirsipintaiset saunan seinät lämpenevät hitaasti, joten kiuastehoa määriteltäessä tulee mitattu ilmatilavuus kertoa luvulla 1,5 ja valittava sen perusteella oikea kiuasteho.

2.4. Saunahuoneen ilmanvaihto

Erittäin tärkeää saunomisen kannalta on tehokas ilmanvaihto. Saunahuoneen ilman pitäisi vaihtua kuusi kertaa tunnissa. Raitisilmaputki kannattaa sijoittaa kiukaan yläpuolelle vähintään 500 mm:n korkeudelle kiukaasta. Putken halkaisijan tulee olla n. 50–100 mm.

Saunahuoneen poistoilma pitäisi ottaa mahdollisimman kaukaa kiukaasta, mutta läheltä lattiaa. Poistoilma-aukon poikkipinta-ala tulisi olla kaksi kertaa raitisilmaputkea suurempi.

Poistoilma on johdettava suoraan hormiin tai lattian läheltä alkavalla poistoputkella saunan yläosassa olevaan venttiiliin. Poistoilma voidaan johtaa myös oven alitse pesuhuoneeseen, jossa on poistoilmaventtiili. Oven alla tulee olla noin 100–150 mm:n rako.

Edellä esitetty ilmanvaihto toimii, jos se on toteutettu koneellisesti.

Mikäli kiuas asennetaan valmissaunaan, noudatetaan ilmastoinnissa saunavalmistajan ohjeita.

Kuvasarjassa on esimerkkejä saunahuoneen ilmastointiratkaisuista. Katso kuva 3.

2.2. Bastuns golv

Till följd av de kraftiga temperaturväxlingarna vittrar bastustenar sönder under användning.

Smulor och finfördelat stenmaterial sköljs med badvattnet ut på bastugolvet. Heta stensmulor kan skada golvbeläggningar av plast under och i närheten av aggregatet.

Föroreningar i stenarna eller vattnet (t.ex järnhalt) kan missfärga ljus fogmassa mellan golvets kakelplattor.

För att förebygga uppkomsten av estetiska skador (till följd av ovan nämnda orsaker) bör golvbeläggningen under och i närheten av aggregatet bestå av keramiskt material. Eventuell fogmassa bör vara mörk till färgen.

Vatten som rinner ut på golvet leds till en golvbrunn.

2.3. Aggregatets effekt

Välj aggregat och effekt utgående från bastuvolymer, om väggar och tak är panelade och om isoleringen bakom panelen är tillräcklig för förhindrande av värmeläckage (se tabell 1).

Om det i bastun finns icke isolerade väggytor, t.ex. ytor av tegel, glastegel, glas, betong eller kakel, skall för varje kvadratmeter sådan yta läggas till 1,2 m³ utöver bastuvolymer. Välj sedan aggregat utgående från den sammanlagda volymer och tabellens värden.

Väggarna i en stockbastu utan annan väggfodring (panel e.dyl.) värms upp långsamt, varför den uppmätta bastuvolymer bör multipliceras med 1,5. Välj aggregat utgående från den sammanlagda volymer och tabellens värden.

2.4. Ventilation

Det är ytterst viktigt att luftventilationen är effektiv. Luften i bastun borde växla sex gånger per timme. Tilluftsriöret bör placeras ovanför aggregatet vid minst 500 mm:s höjd. Rörets diameter bör vara ca 50–100 mm.

Frånluften bör ledas ut så långt från aggregatet som möjligt, men nära golvet. Frånluftsöppningens yta bör vara dubbelt så stor som tilluftsöppningen.

Frånluften bör ledas direkt ut i ventilationskanalen eller till en ventil via ett frånluftsriör som börjar nära golvet. Frånluften kan också ledas ut under dörren, om den har en ca 100–150 mm hög öppning, tex. till badrummet, om där finns en frånluftsventil.

Ovannämnda ventilationsätt fungerar om de utförs med mekanisk ventilation.

Om aggregatet monteras i en färdig fabriksmonterad bastu, bör bastutillverkarens anvisningar om ventilation följas.

Bildserien ger exempel på olika ventilationslösningar. Se bild 3.

2.5. Saunahuoneen hygienia

Jotta saunominen olisi miellyttävää, tulisi saunahuoneen hygieniasta huolehtia.

Suosittellemme käyttämään saunoessa laudeliinoja, jotta hiki ei pääsisi valumaan lauteille. Käytön jälkeen laudeliinat on syytä pestä. Vieraille on hyvä olla omat laudeliinat.

Siivouksen yhteydessä olisi hyvä imuroida tai laikaista saunahuoneen lattia ja pyyhkäistä kostealla liinalla.

Vähintään puolen vuoden välein kannattaa saunahuone pestä perusteellisesti. Saunahuoneen seinät, lauteet ja lattia harjataan juuriharjalla käyttäen saunanpesuainetta.

Kiuasta voi pyyhkiä pölystä ja liasta kostealla liinalla.

2.5. Bastuhygien

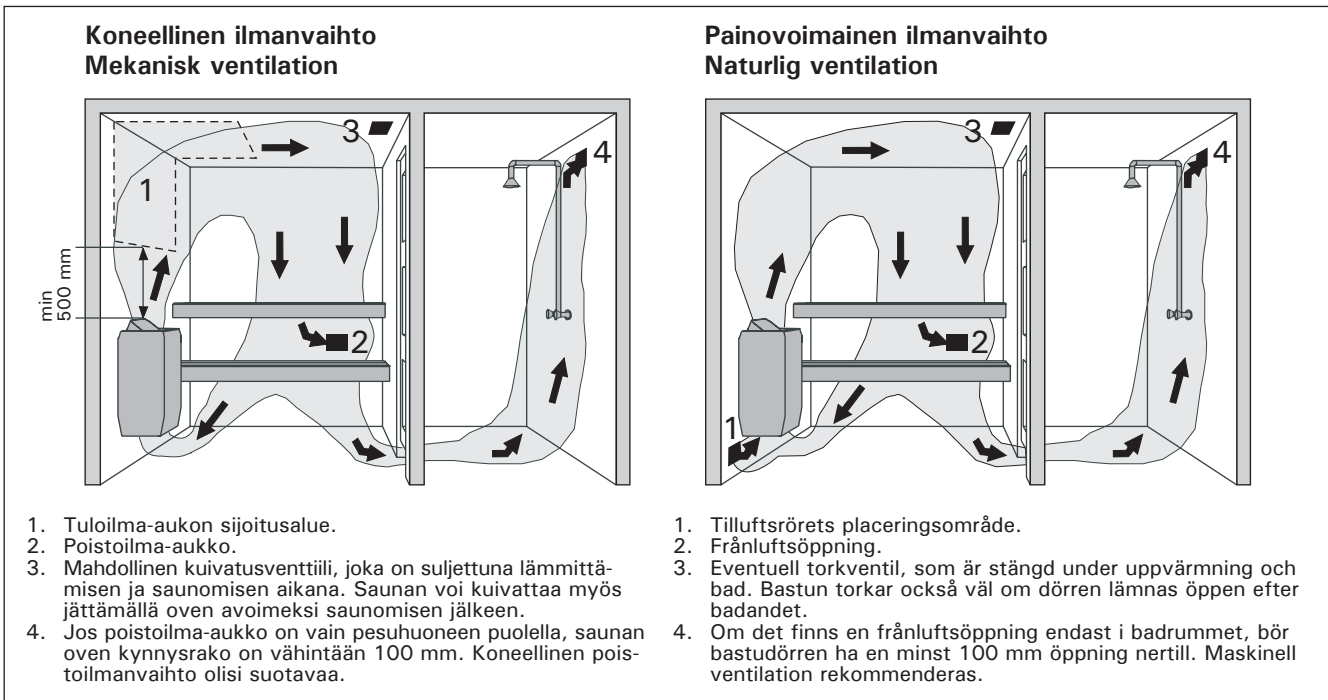
Bastubadandet är trevligare, om hygien i bastun sköts väl.

Vi rekommenderar att "stjärtlappar" används, så att svetten inte rinner ned på bastulaven. Lapparna tvättas efter användningen. Reservera lappar också för gästerna.

I samband med städningen är det skäl att dammsuga/sopa bastugolvet och torka det med en fuktig trasa.

Bastun bör skuras noggrant minst två gånger per år. Väggar, lave och golv skuras med skurborste och tvättmedel avsett för bastur.

Aggregatet torkas rent från damm och smuts med en fuktig trasa.



Kuva 3. Saunahuoneen ilmanvaihto

Bild 3. Ventilation i bastu

3. ASENTAJAN OHJE

3.1. Ennen asentamista

Ennen kuin ryhdyt asentamaan kiuasta, tutustu asennusohjeeseen ja tarkista seuraavat asiat:

- kiuas on teholtaan ja tyyppiltään sopiva ko. saunahuoneeseen

Taulukon 1 antamia saunan tilavuusarvoja ei saa ylittää eikä alittaa.

- hyvälaatuisia kiuaskiviä on riittävä määrä
- syöttöjännite on sopiva kiukaalle
- jos talossa on sähkölämmitys, tarvitsee sen ohjainpiiri (kontaktori) välirelettä kääntämään ohjaintoiminto potentiaalivapaaksi, sillä kiukaalta välittyy sen päällä ollessa jännitteellinen ohjaus
- kiukaan asennuspaikka täyttää kuvissa 4 ja 5 sekä taulukossa 1 annetut suojetäisyyksien vähimmäisarvot
- 1.9. Häiriötilanne > Ylikuumenemissuojan palauttaminen

Arvoja on ehdottomasti noudatettava, koska niistä poikkeaminen aiheuttaa palovaaran. Saunaan saa asentaa ainoastaan yhden sähkökiukaan.

3.2. Kiukaan kiinnitys seinään

1. Kiinnitä kiukaan asennusteline seinään mukana tulevilla ruuveilla noudattaen taulukossa 1 ja kuvassa 4 ja 6 annettuja minimisuojetäisyyksiä.

3. MONTERINGSANVISNINGAR

3.1. Före montering

Innan du börjar montera aggregatet bör du bekanta dig med monteringsanvisningarna och kontrollera följande saker:

- aggregatets effekt är lämplig med tanke på bastuns storlek

De volymer som anges i tabell 1 får inte överskridas eller underskridas.

- det finns en tillräcklig mängd lämpliga bastustenar
- driftspänningen är den rätta för aggregatet
- om huset har elvärme, måste du kontrollera om styrkretsen (kontaktorn) behöver ett mellanrelä som växlar styrfunktionen till ett spänningslöst tillstånd, eftersom aggregatet leder en spänningsförande styrning då det är påkopplat
- placeringen av aggregatet uppfyller de minimiavstånd som anges i bild 4 och 5 och tabell 1.
- 1.9. Felsökning > Återställning av överhettningsskydd

Avståndet måste ovillkorligen följas. Om säkerhetsavståndet är alltför litet uppstår brandfara. Endast ett aggregat får monteras i en bastu.

3.2. Montering på vägg

1. Fäst monteringsställningen på väggen med de medföljande skruvarna. Iakta säkerhetsavstånden som anges i bild 4 och 6 och tabell 1.

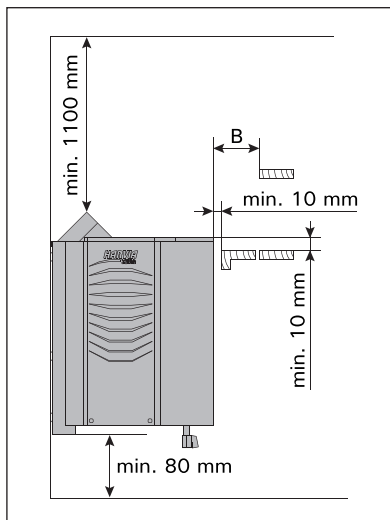
Kiuas/ Aggregat	Teho Effekt	Höyrystin Ånggenerator		Löylyhuone Bastuutrymme			Kiukaan min. suojetäisyydet Min. säkerhetsavstånd för aggregat				Liitäntäjohto Anslutningskabel	Sulake Säkring
		Teho Effekt	Max. höyrystysteho Förångnings- effekt	Tilavuus Volym	Korkeus Höjd	A min.	B min.	Kattoon Till tak	Lattiaan Till golv	400 V 3N~		
Leveys/Bredd 450 mm Syvyys/Djup 385 mm Korkeus/Höjd 560 mm Paino/Vikt 11 kg Kivet/Stenar max. 20 kg	kW	kW	kg/h	min. m ³	max. m ³	min. mm	Katso kuva 5. Se bild 5.	Katso kuva 4. Se bild 4.			mm ²	A
BC60SE(A)	6,0	2,0	2,5	5	8	1900	50	50	1100	80	7 x 1,5 *)	3 x 10
BC90SE(A)	9,0	2,0	2,5	8	14	1900	120	100	1100	80	7 x 2,5 *)	3 x 16

Taulukko 1. BC-SE(A)-kiukaan asennustiedot

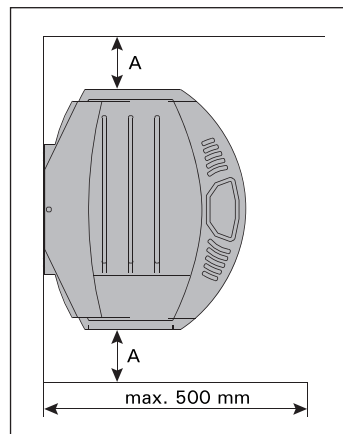
Tabell 1. Monteringsdata för BC-SE(A) aggregat

*) termostaatile 4 x 0,5 mm², kosteusanturille 6 x 0,5 mm²

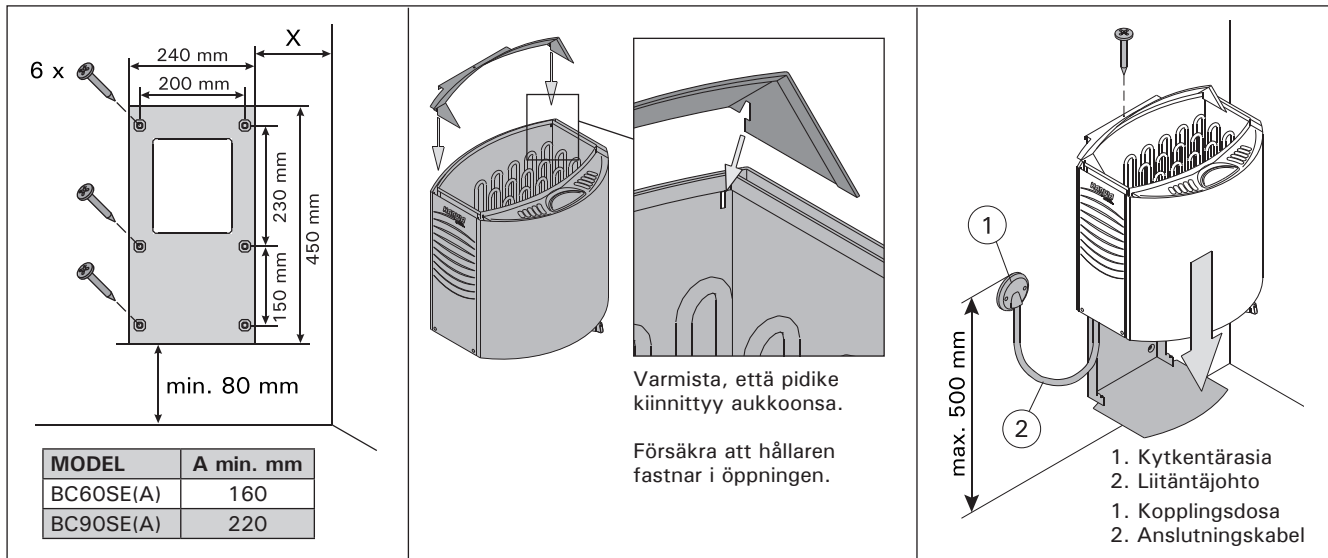
*) för termostat 4 x 0,5 mm², för fuktighetsgivare 6 x 0,5 mm²



**Kuva 4. Kiuakaan suojetäisyydet
Bild 4. Säkerhetsavstånd**



**Kuva 5. Kiuakaan asennus seinäsyvennykseen
Bild 5. Montering i väggnisch**



Kuva 6. Kiukaan kiinnitys seinään
Bild 6. Montering på vägg

HUOM! Asennustelineen kiinnitysruuvien kohdalla, paneelin takana tulee olla tukirakenteena esim. lauta, johon ruuvit kiinnittyvät tukevasti. Jos paneelin takana ei ole lautoja, ne voidaan kiinnittää tukevasti myös paneelin päällekin.

2. Nosta kiuas seinässä olevaan telineeseen siten, että telineen alaosan kiinnityskoukut menevät kiukaan rungon reunan taakse.
3. Lukitse kiuas yläreunasta ruuvilla asennustelineeseen.

3.3. Kiukaan asentaminen syvennykseen

Kiuas voidaan asentaa seinäsyvennykseen, jonka korkeus on min. 1900 mm. Katso kuva 5.

3.4. Suojakaide

Jos kiukaan ympärille tehdään suojakaide, on noudatettava kuvassa 4 sekä taulukossa 1 annettuja suojaetäisyyksiä.

3.5. Ohjauskeskuksen ja antureiden asennus

Ohjauskeskus asennetaan löylyhuoneen ulkopuolelle kiivaan tilaan noin 170 cm:n korkeuteen. Ohjauskeskuksen mukana on tarkemmat ohjeet keskuksen ja termostaatin antureiden asennuksesta.

Lämpöanturi asennetaan saunan seinälle, kiukaan yläpuolelle, kiukaan leveyssuuntaiselle keskilinjalle 100 mm katosta alaspäin.

3.6. Automaattinen vedentäyttö (BC-SEA)

Kiuas liitetään kylmävesiverkostoon joustavan liitäntäletkun avulla. Lisäksi vesiliittymässä tulee olla sulkuventtiili. Katso kuva 7. Saunan ja/tai pesuhuoneen lattiassa tulee olla lattiakaivo letkurikkojen tai vuotojen varalta.

3.7. Sähkökytkennät

Kiukaan liittäminen sähköverkkoon saa suorittaa vain siihen oikeutettu ammattitaitoinen sähköasentaja voimassaolevien määräysten mukaan.

Kiuas liitetään puolikiinteästi saunan seinällä olevaan kytkentärasiaan. Katso kuva 6. Liitäntäjohtona tulee käyttää kumikaapelityyppiä HO7RN-F tai vastaavaa.

OBS! Fästskruvarna måste placeras så att de fäster i en hållfast stödstruktur bakom panelen. Om det inte finns några regler eller bräder bakom panelen, kan bräder också fästas utanpå panelen.

2. Lyft upp aggregatet på ställningen så att fäst-krokarna på ställningens nedre del sträcker sig bakom aggregatstommens kant.
3. Lås fast aggregatet vid ställningen med hjälp av fästskruvarna i övre kanten.

3.3. Montering i nisch

Aggregatet kan monteras i en vägnisch, vars höjd är minst 1900 mm. Se bild 5.

3.4. Skyddsräcke

Om ett skyddsräcke monteras runt aggregatet, måste de i bild 4 och tabell 1 angivna säkerhetsavstånden iakttas.

3.5. Montering av styrcentral och sensorer

Styrcentralen monteras utanför bastu i ett torrt utrymme på cirka 170 cm:s höjd. Närmare anvisningar om hur styrcentral monteras medföljer förpackningen.

Temperatursensorn monteras på väggen ovanför bastuaggregatet, längs med den vertikala centrumlinjen som löper parallellt med aggregatets sidor, och på ett avstånd av 100 mm från taket.

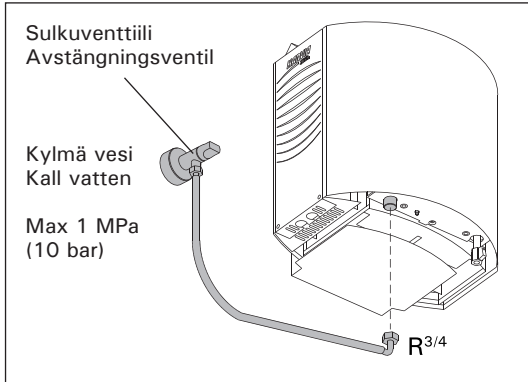
3.6. Automatisk vattenpåfyllning (BC-SEA)

Bastuugnen ansluts till kallvattenssystemet med en flexibel anslutningsslang. Det bör dessutom finnas en avstängningsventil i anslutningen. Se bild 7. Det måste finnas en golvbrunn i bastuns och/eller tvättutrymmets golv om ett eventuellt slangbrott eller läckage inträffar.

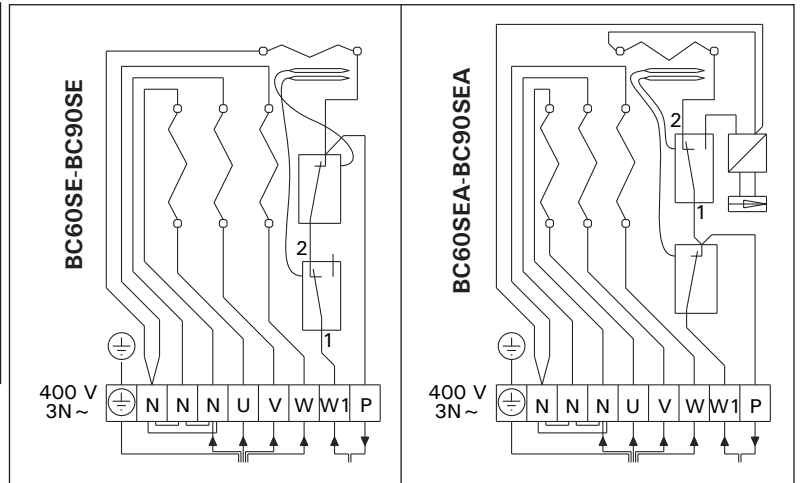
3.7. Elinstallation

Endast en auktoriserad elmontör får – under iakttagande av gällande bestämmelser – ansluta aggregatet till elnätet.

Aggregatet monteras halvfäst till en kopplingsdosa på bastuns vägg. Se bild 6. Anslutningskabeln skall vara gummikabel typ HO7RN-F eller motsvarande.



Kuva 7. Automaattinen vedentäyttö
Bild 7. Automatisk vattenpåfyllning



Kuva 8. BC-SE(A)-kiukaan sähkökytkennät
Bild 8. BC-SE(A) aggregatets elinstallationer

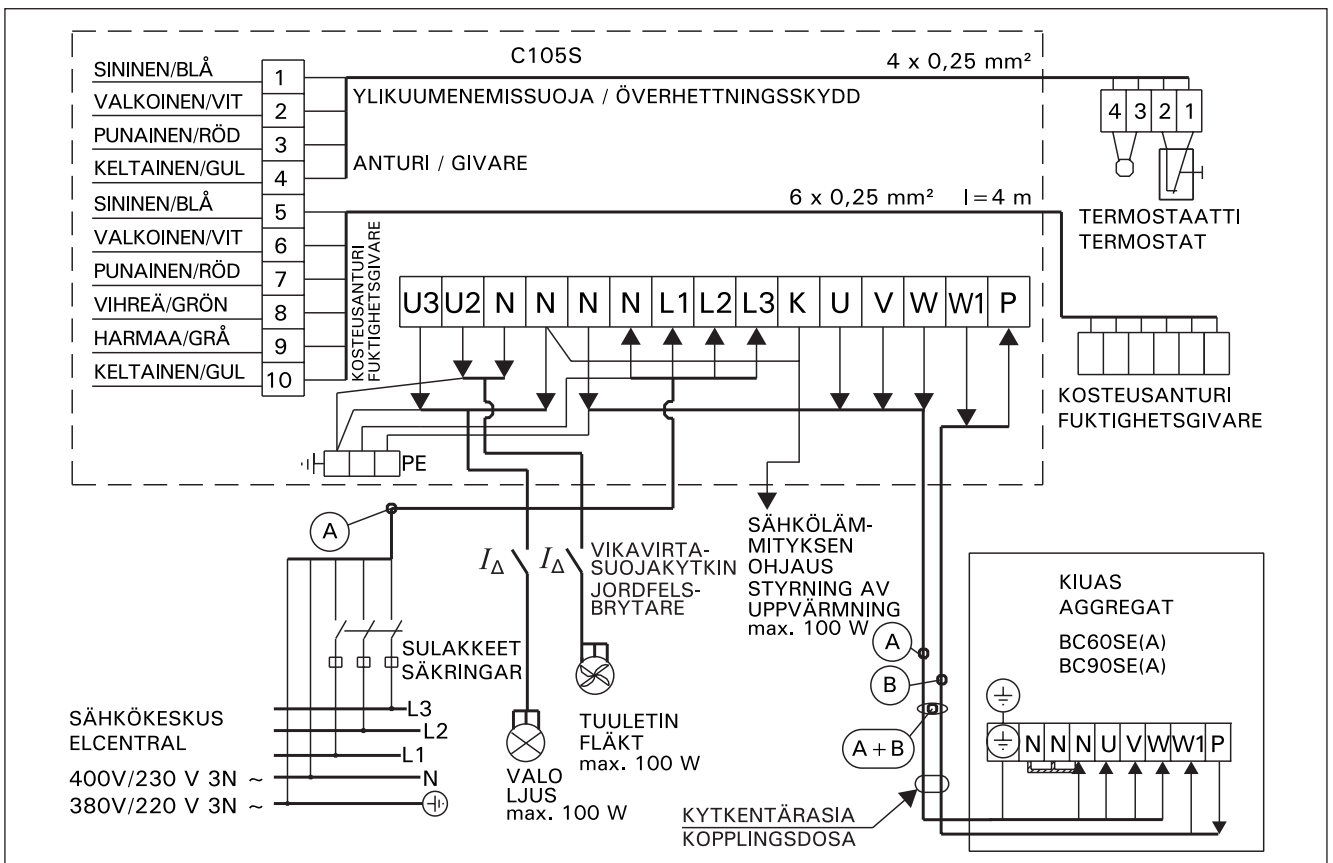
HUOM! PVC-eristeen johdon käyttö kiukaan liitäntäkaapelina on kielletty sen lämpöhaurauden takia. Kytentärsian on oltava roiskevedenpitävä ja sen korkeus lattiasta saa olla korkeintaan 50 cm.

Jos liitäntä- tai asennuskaapelit tulevat saunaan tai saunan seinien sisään yli 100 cm:n korkeudelle lattiasta, tulee niiden kestää kuormitettuna vähintään 170 °C lämpötilan (esim. SSJ). Yli 100 cm:n korkeudelle saunan lattiasta asennettavien sähkölaitteiden tulee olla hyväksytyjä käytettäväksi 125 °C:n ympäristölämpötilassa (merkintä T125).

OBS! Det är förbjudet att använda anslutningskabel med PVC-isolering, eftersom anslutningskabel med PVC:n är värmeskör. Kopplingsdosan skall vara sköljtätt och placeras högst 50 cm över golvytan.

Om anslutnings- eller nätkablarna placeras på mer än 100 cm:s höjd på eller i bastuväggarna, skall de under belastning tåla minst 170 °C (t.ex. SSJ). Elutrustning som placeras högre än 100 cm ovanför bastugolvet skall vara godkänd för användning i 125 °C (märkning T125).

Kiuas Aggregat	Johdot/Kablar 400V 3N~				
	A mm ²	A+B mm ²	B mm ²	C mm ²	D mm ²
BC60SE(A)	5 x 1,5	7 x 1,5	2 x 1,5	4 x 1,5	3 x 6
BC90SE(A)	5 x 2,5	7 x 2,5	2 x 2,5	4 x 2,5	3 x 10



Kuva 9. C105S-ohjauskeskuksen ja BC-SE(A)-kiukaan 3-vaihekytkentä
Bild 9. 3-fas elinstallationer av styrenhet C105S och BC-SE(A)-aggregat

3.8. Sähkökiukaan eristysresistanssi

Sähköasennusten lopputarkastuksessa saattaa kiukaan eristysresistanssimittauksessa esiintyä "vuotoa", mikä johtuu siitä, että lämmitysvastuksien eristeaineeseen on päässyt imeytymään ilmassa olevaa kosteutta (varastointi/kuljetus). Kosteus saadaan poistumaan vastuksista parin lämmityskerran jälkeen.

Älä kytke sähkökiukaan tehonsyöttöä vikavirtakytkimen kautta!

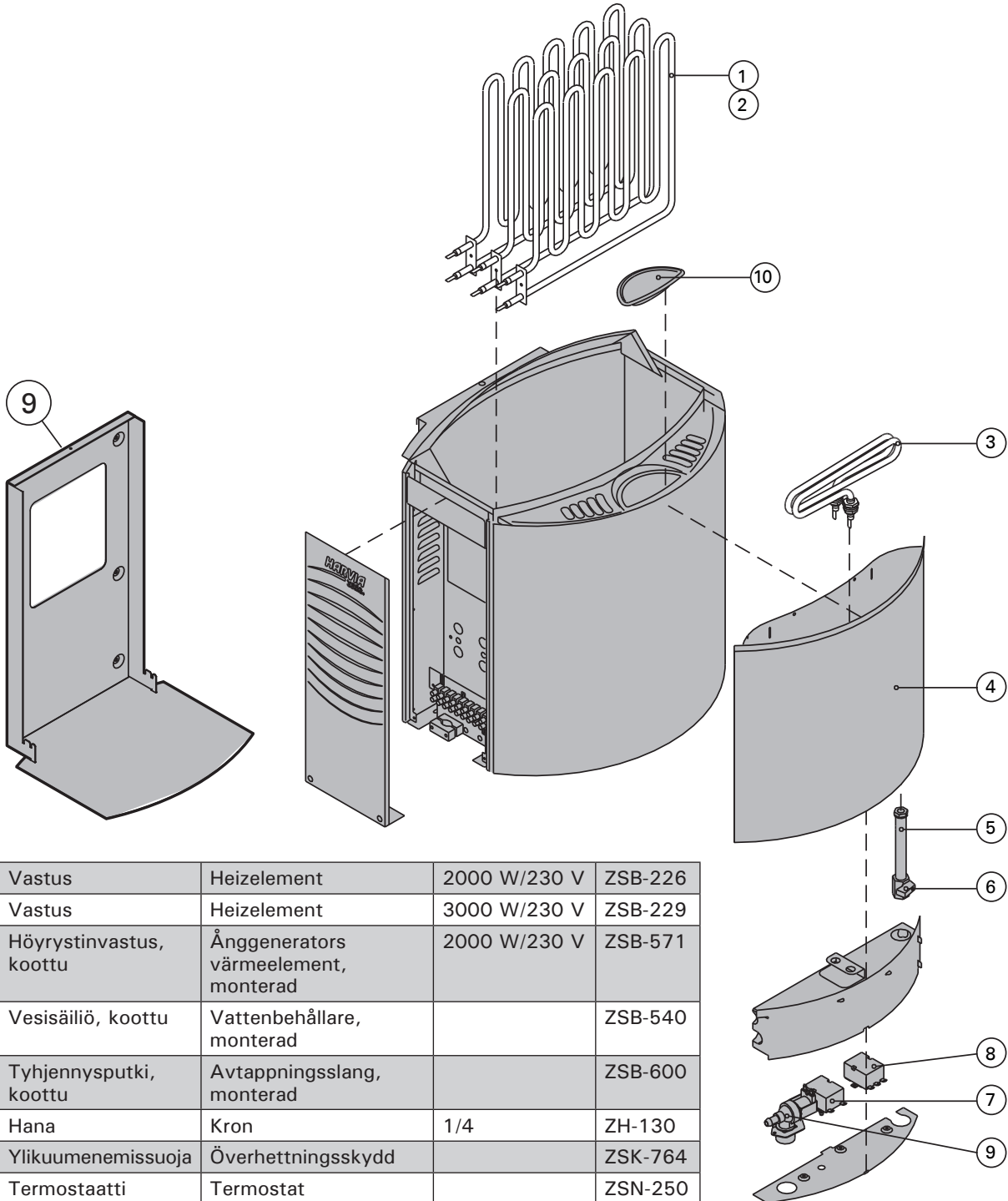
3.8. Elaggregatets isoleringsresistans

Vid slutgranskningen av elinstallationerna kan det vid mätningen av aggregatets isoleringsresistans förekomma "läckage" till följd av att fukt från luften trängt in i värmemotståndens isoleringsmaterial (lager/transport). Fukten försvinner ur motståndet efter några uppvärmningar.

Anslut inte aggregatets strömmatning via jordfelsbrytare!

4. VARAOSAT

4. RESERVDELAR



1	Vastus	Heizelement	2000 W/230 V	ZSB-226
2	Vastus	Heizelement	3000 W/230 V	ZSB-229
3	Höyrystinvastus, koottu	Ånggenerators värmelement, monterad	2000 W/230 V	ZSB-571
4	Vesisäiliö, koottu	Vattenbehållare, monterad		ZSB-540
5	Tyhjennysputki, koottu	Avtappings slang, monterad		ZSB-600
6	Hana	Kron	1/4	ZH-130
7	Ylikuumentemissuoja	Överhettningsskydd		ZSK-764
8	Termostaatti	Termostat		ZSN-250
9	Magneettiventtiili (BC-SEA)	MG-ventil (BC-SEA)		ZSS-610
10	Tuoksukuppi	Doftskål		ZSB-521

Suosittellemme käyttämään vain valmistajan varaosia.

SV: Använd endast tillverkarens reservdelar.

1. INSTRUCTIONS FOR USE

1.1. Piling of the Sauna Stones

The sauna stones for an electric heater should be 4–8 cm in diameter. The heater stones should be solid blocks of stone specially intended for use in the heater. **Neither light, porous ceramic "stones" of the same size nor soft potstones should be used in the heater, because they may cause the resistance temperature to rise too high as a result of which the resistance may be broken.**

Stone dust should be washed off before piling the stones. **The stones should be piled into the stone compartment over the grating, between the heating elements (resistances) so that the stones support each other. The weight of the stones should not lie on the heating elements.**

The stones should not be piled too tightly, so that air can flow through the heater. See fig. 1. The stones should be fitted loosely, and not wedged between the heating elements. Very small stones should not be put into the heater at all.

The stones should completely cover the heating elements. However, they should not form a high pile on the elements.

The stones disintegrate with use. Therefore, they should be rearranged at least once a year or even more often if the sauna is in frequent use. At the same time, any pieces of stones should be removed from the bottom of the heater, and disintegrated stones should be replaced with new ones.

The guarantee does not cover any faults caused by the use of stones not recommended by the plant.

Neither does the guarantee cover any faults caused by disintegrated or too small stones blocking the heater ventilation.

No such objects or devices should be placed inside the heater stone space or near the heater that could change the amount or direction of the air flowing through the heater, thus causing the resistance temperature to rise too high, which may set the wall surfaces on fire!

1.2. Heating of the Sauna, Normal Sauna

Before switching the heater on always check that there isn't anything on top of the heater or inside the given safety distance. See item 1.8. "Warnings".

When the heater is switched on for the first time, both the heater and the stones emit smell. To remove the smell, the sauna room needs to be efficiently ventilated.

The purpose of the heater is to raise the temperature of the sauna room and the sauna stones to the required bathing temperature. If the heater output is suitable for the sauna room, it will take about an hour for a properly insulated sauna to reach that temperature. See item 2.1., "Insulation and wall materials of the Sauna Room". A suitable temperature for the sauna room is about +65 °C – +80 °C.

1. ANLEITUNG FÜR DEN BENUTZER

1.1. Aufschichten der Saunaofensteine

Die passenden Steine für einen Elektrosaunaofen haben einen Durchmesser von 4–8 cm. Als Saunaofensteine sollten speziell für Saunaöfen gedachte, bekannte, massive Bruchsteine verwendet werden. **Die Verwendung leichter, poröser und gleichgroßer keramischer Steine ist verboten, da durch sie die Widerstände überhitzt und beschädigt werden können. Als Saunaofensteine dürfen auch keine weichen Topfsteine verwendet werden.**

Die Steine sollten vor dem Aufschichten von Stein- staub befreit werden. **Die Steine werden auf den Rost in den Saunaofen in die Zwischenräume der Heizelemente so gesetzt, daß die Steine einander tragen. Das Gewicht der Steine darf nicht von den Heizelementen getragen werden.**

Die Steine dürfen nicht zu dicht gesetzt werden, damit die Luftzirkulation nicht behindert wird. Siehe Abb. 1. Auch dürfen die Steine nicht eng zwischen den Heizelementen verkeilt werden, die Steine sollten locker gesetzt werden. Sehr kleine Steine sollen nicht in den Saunaofen gelegt werden.

Die Steine sollen die Heizelemente vollständig bedecken, sie dürfen aber nicht hoch über den Saunaofen herausragen.

Während des Gebrauchs werden die Steine spröde. Aus diesem Grund sollten die Steine mindestens einmal jährlich neu aufgeschichtet werden, bei starkem Gebrauch öfter. Bei dieser Gelegenheit entfernen Sie bitte auch Staub und Gesteinssplitter aus dem unteren Teil des Saunaofens und erneuern beschädigte Steine.

Die Garantie kommt nicht für Schäden auf, die durch Verwendung anderer als vom Werk empfohlener Saunaofensteine entstehen. Die Garantie kommt auch nicht für Schäden des Saunaofens auf, die durch Verstopfung der Luftzirkulation durch bei Gebrauch spröde gewordene Steine oder zu kleine Steine entstehen.

In der Steinkammer oder in der Nähe des Saunaofens dürfen sich keine Gegenstände oder Geräte befinden, die die Menge oder die Richtung des durch den Saunaofen führenden Luftstroms ändern, und somit eine Überhitzung der Widerstände sowie Brandgefahr der Wandflächen verursachen!

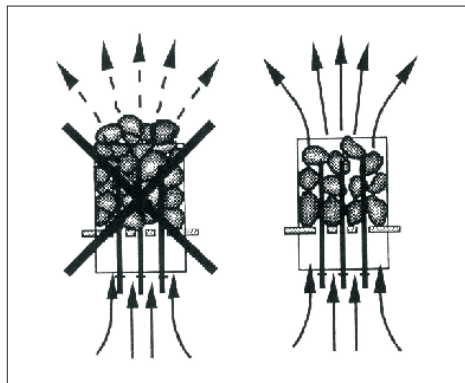


Figure 1. Piling of the sauna stones
Abbildung 1. Aufschichtung der Saunaofensteine

1.2. Erhitzen der Saunakabine, eine normale Sauna

Bevor Sie den Ofen anschalten, bitte überprüfen, dass keine Gegenstände auf dem Ofen oder in der unmittelbaren Nähe des Ofens liegen. Siehe Kapitel 1.8. "Warnungen".

Beim ersten Erwärmen sondern sich von Saunaofen und Steinen Gerüche ab. Um diese zu entfernen, muß die Saunakabine gründlich gelüftet werden.

Die Funktion des Saunaofens ist es, die Saunakabine und die Ofensteine auf die Aufgußtemperatur zu bringen. Wenn die Leistung des Saunaofens an die Größe der Saunakabine angepaßt ist, erwärmt sich eine gut wärmeisolierte Sauna auf Aufgußtemperatur in etwa einer Stunde. Siehe Kapitel 2.1. "Isolation der Saunakabine und Wandmaterialien". Die passende Temperatur in der Saunakabine beträgt etwa +65 °C bis +80 °C.

The sauna stones normally reach the required bathing temperature at the same time as the sauna room. If the heater capacity is too big, the air in the sauna will heat very quickly, whereas the temperature of the stones may remain insufficient; consequently, the water thrown on the stones will run through. On the other hand, if the heater capacity is too low for the sauna room, the room will heat slowly and, by throwing water on the stones, the bather may try to raise the temperature of the sauna. However, the water will only cool down the stones quickly, and after a while the sauna will not be warm enough and the heater will not be able to provide enough heat.

In order to make bathing enjoyable, the heater capacity should be carefully chosen to suit the size of the sauna room. See item 2.3. "Heater Output".

1.2.1. Throwing Water on Heated Stones

The air in the sauna room becomes dry when warmed up. Therefore, it is necessary to throw water on the heated stones to reach a suitable level of humidity in the sauna.

The humidity of the air in the sauna room is controlled by the amount of water thrown on the stones. A correct level of humidity makes the bather's skin sweat and makes breathing easy. By throwing water on the stones with a small ladle, the bather should feel the effect of air humidity on his skin. Both too high a temperature and air humidity will give an unpleasant feeling.

Staying in the hot sauna for long periods of time makes the body temperature rise, which may be dangerous.

The maximum volume of the ladle is 0.2 litres. The amount of water thrown on the stones at a time should not exceed 0.2 l, because if an excessive amount of water is poured on the stones, only part of it will evaporate and the rest may splash as boiling hot water on the bathers.

Never throw water on the stones when there are people near the heater, because hot steam may burn their skin.

1.2.2. Sauna Water

The water to be thrown on the heated stones should meet the requirements of clean household water.

The factors essentially affecting the quality of water include the following:

- humuos content (colour, taste, precipitates); recommended content less than 12 mg/litre.
- iron content (colour, smell, taste, precipitates); recommended content less than 0.2 mg/litre.
- hardness – the most important substances are manganese (Mn) and calcium (Ca); recommended content of manganese 0.05 mg/litre, calcium less than 100 mg/litre.

Calcareous water leaves a white, sticky layer on the stones and metal surfaces of the heater. Calcification of the stones deteriorates the heating properties.

Ferrous water leaves a rusty layer on the surface of the heater and elements, and causes corrosion.

The use of humous, chlorinated water and seawater is forbidden.

Only special perfumes designed for sauna water may be used. Follow the instructions given on the package.

Die Saunaofensteine erwärmen sich auf Aufgußtemperatur gewöhnlich in derselben Zeit wie die Saunakabine. Ein zu leistungsstarker Saunaofen erwärmt die Saunaluft schnell, aber die Steine bleiben untererhitzt und lassen so das Aufgußwasser durchfließen. Wenn andererseits die Saunaofenleistung in Bezug auf die Größe der Saunakabine gering ist, erwärmt sich die Saunakabine langsam und der Saunabader wird versuchen, die Saunatemperatur durch einen Aufguß (durch Gießen von Wasser auf den Saunaofen) zu erhöhen. Das Aufgußwasser kühlt aber nur die Saunaofensteine schnell ab und nach einer Weile reicht die Temperatur in der Sauna nicht mehr für einen Aufguß aus.

Damit Sie beim Saunen die Aufgüsse genießen können, sollten Sie die Leistung des Saunaofens in Bezug auf die Saunakabine anhand der Broschüreninformationen sorgfältig auswählen. Siehe Kapitel 2.3. "Leistung des Saunaofens".

1.2.1. Aufguss

Die Saunaluft trocknet bei Erwärmung aus, daher sollte zur Erlangung einer angenehmen Luftfeuchtigkeit auf die heißen Steine des Saunaofens Wasser gegossen werden.

Mit der Wassermenge wird die für angenehm empfundene Aufgußfeuchtigkeit reguliert. Wenn die Luftfeuchtigkeit passend ist, schwitzt die Haut des Badenden und das Atmen in der Sauna fällt leicht. Es empfiehlt sich, zunächst nur kleine Mengen Wasser auf die Steine zu gießen, damit die Wirkung der Feuchtigkeit auf die Haut erprobt werden kann. Zu hohe Temperaturen und Feuchtigkeitsprozente fühlen sich unangenehm an.

Ein langer Aufenthalt in einer heißen Sauna führt zum Ansteigen der Körpertemperatur, was gefährlich sein kann.

Die Kapazität der Saunakelle sollte höchstens 0,2 l betragen. Auf die Steine sollten keine größeren Wassermengen auf einmal gegossen werden, da beim Verdampfen sonst kochend heißes Wasser auf die Badenden spritzen könnte.

Achten Sie auch darauf, daß Sie kein Wasser auf die Steine gießen, wenn sich jemand in deren Nähe befindet. Der heiße Dampf könnte Brandwunden verursachen.

1.2.2. Aufgußwasser

Als Aufgußwasser sollte nur Wasser verwendet werden, das die Qualitätsvorschriften für Haushaltswasser erfüllt.

Wichtige Faktoren für die Wasserqualität sind:

- Humusgehalt (Farbe, Geschmack, Ablagerungen); Empfehlung unter 12 mg/l
- Eisengehalt (Farbe, Geruch, Geschmack, Ablagerungen); Empfehlung unter 0,2 mg/l.
- Härtegrad; die wichtigsten Stoffe sind Mangan (Mn) und Kalzium (Ca) oder Kalk; Empfehlung für Mangan unter 0,05 mg/l und für Kalium unter 100 mg/l.

Bei Verwendung kalkhaltigen Wassers verbleibt auf den Steinen und Metalloberflächen des Saunaofens eine helle, cremartige Schicht. Die Verkalkung der Steine schwächt die Aufgußeigenschaften ab.

Bei Verwendung eisenhaltigen Wassers verbleibt auf der Ofenoberfläche und den Widerständen eine rostige Schicht, die Korrosion verursacht.

Die Verwendung von humus- und chlorhaltigem Wasser sowie von Meerwasser ist verboten.

Im Aufgußwasser dürfen nur für diesen Zweck ausgewiesene Duftstoffe verwendet werden. Befolgen Sie die Anweisungen auf der Packung.

1.3. Heating of the Sauna Using the Steamer

With the Combi heater, the sauna can be heated either in the usual way or by using its evaporator.

The evaporator has a 5 l water tank so it can be on continuously for approximately 2 hours. The tank should be filled when the heater is cold.

To ensure ideal humidity, the sauna temperature should be quite low, preferably about 40 °C, and the evaporator should be left on for approximately 1 hour to heat the sauna.

1.3.1. Filling the Water Reservoir, Cold Steamer

Fill the reservoir with clean household water. The maximum capacity of the reservoir is approximately 5 litres. (Figure 2.)

1.3.2. Filling the Water Reservoir, Hot Steamer

When the steamer is hot, filling or adding water should be avoided, because the hot steam and hot steamer may cause burns. If, however, you have to fill the water tank while it is hot, proceed as follows, exercising extreme caution:

1. Switch the steamer off.
2. Pour cold water carefully onto the grille of the water reservoir. The water runs into the reservoir cooling down the hot water inside.
3. Drain off the cool water from the reservoir into a can or bucket and pour it down the drain.
4. Fill the water reservoir as instructed in section 1.3.1.

1.3.3. Draining the Water Reservoir

In order to ensure faultless operation of the steamer, the water reservoir must always be emptied after use. This procedure removes impurities condensed in the reservoir as result of evaporation.

Because the water in the reservoir is very hot immediately after use, it should be drained only after the water has cooled for a few hours after switching the steamer off. (Figure 2.)

Please also see subsections 1, 2, and 3 of section 1.3.2.

1.3. Erhitzen der Saunakabine, Verdampfer beim Erhitzen eingeschaltet

Mit dem Combi-Saunaofen kann die Sauna wie mit einem gewöhnlichen Saunaofen erhitzt werden, oder man kann beim Erhitzen die Verdampferfunktion des Saunaofens einschalten.

Das Wasservolumen des Verdampferbehälters von ca. 5 l reicht für einen kontinuierlichen Betrieb von ca. 2 h. Das Nachfüllen des Verdampferbehälters muß erfolgen, wenn der Saunaofen kalt ist.

Den besten Feuchtigkeitsgrad in der Sauna erhält man, wenn man die Saunatemperatur niedrig auf ca. 40 °C einstellt und die Sauna mit dem Verdampfer ca. 1 h lang erhitzt.

1.3.1. Füllen des Tanks bei kaltem Verdampfer

Füllen Sie den Tank mit klarem Leitungswasser. Die maximale Füllmenge beträgt ca. 5 l. (Abb. 2.)

1.3.2. Füllen des Tanks bei heißem Verdampfer

Solange der Verdampfer erhitzt ist, sollte das Füllen oder Auffüllen des Tanks vermieden werden, da sowohl das heiße Gerät selbst als auch der entstehende Dampf Brandwunden verursachen können. Falls Sie dennoch Wasser in den heißen Tank füllen müssen, gehen Sie bitte äußerst vorsichtig und unter Beachtung der nachfolgenden Anweisungen vor:

1. Schalten Sie den Verdampfer aus.
2. Gießen Sie vorsichtig kaltes Wasser auf das Gitter, von wo aus es in den Wassertank rinnt und das darin befindliche heiße Wasser ab kühlt.
3. Fangen Sie das aus dem Tank ab laufende, abgekühlte Wasser in einem Behälter auf und gießen Sie es in den Abfluß.
4. Füllen Sie den Tank gemäß 1.3.1.

1.3.3. Leeren des Wassertanks

Um die störungsfreie Funktion zu gewährleisten, muß der Wassertank nach jeder Benutzung geleert werden. Dadurch werden Verunreinigungen entfernt, die sich als Folge der Wasserverdampfung im Tank ablagern.

Da das Gerät unmittelbar nach dem Gebrauch heiß ist, empfiehlt es sich, nach dem Ausschalten mit der Leerung des Tanks einige Stunden zu warten (Abb. 2).

Siehe hierzu auch Abschnitt 1.3.2. Punkte 1–3.

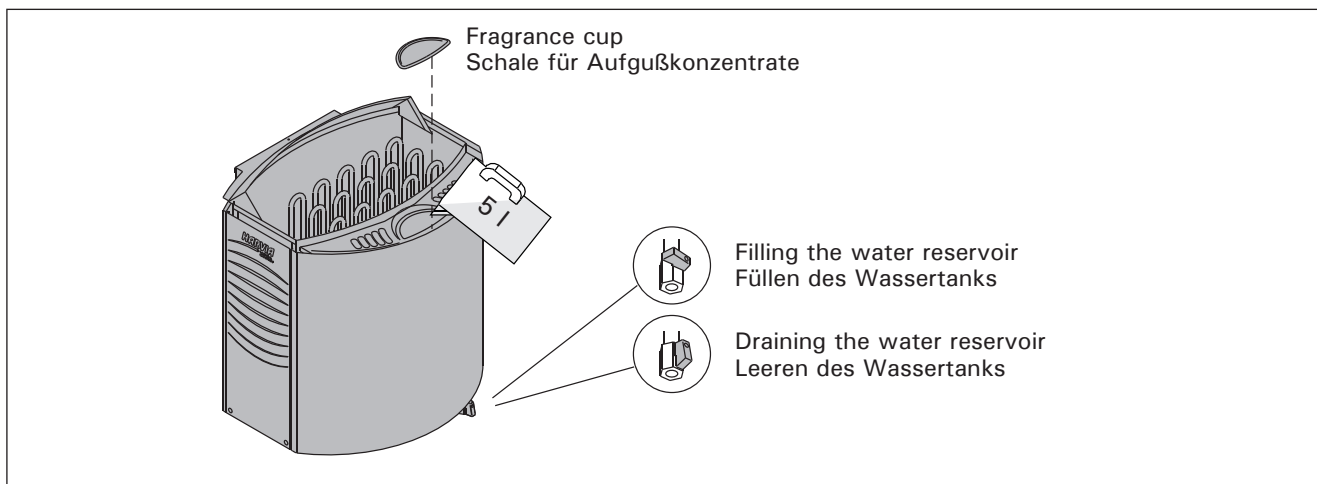


Figure 2. Filling and draining the water reservoir (BC-SE)
Abbildung 2. Füllen und Leeren des Wassertanks (BC-SE)

1.3.4. Heaters with an Automatic Water Filling System (BC-SEA)

Combi heaters that have an automatic water filling system fill the tank automatically if the evaporator switch is in the ON-position. Close the tank drainage valve and open the filling shut-off valve of the tank. See pictures 2 and 7.

Close the shut-off valve once you have ended bathing. See also 1.3.3.

1.4. The Use of Fragrances

Liquid fragrances and fragrance bags can be used in the steamer. Liquid fragrances are poured into the fragrance cup in the steamer. Fragrance bag is placed on top of the steam grating.

When using fragrances, mind the hot steam evaporating from the steamer as it may burn. Avoid adding of water and placing of fragrances to a hot steamer. The fragrance cup must be washed with running water as often as necessary.

1.5. Drying the Sauna Room

The sauna room must always be allowed to dry thoroughly after the steamer has been used. In order to speed up the drying process, the heater can be left on with the sauna ventilation also on to the maximum.

If the heater is used to help dry out the sauna room, remember to switch it off after the given period of time.

1.6. Cleaning the Steamer

Impurities from water, e.g. lime, will accumulate on the walls of the steamer's water reservoir. For decalcification we recommend decalcifying agents intended for household appliances, e.g. coffeemakers and water kettles. These agents are to be used as instructed by the manufacturer. The outside of the steamer can be cleaned with the damp cloth. When cleaning the outside, ensure that the steamer's operating switch is OFF.

1.7. Instructions for Bathing

- Begin by washing yourself; for example, by taking a shower.
- Stay in the sauna for as long as you feel comfortable.
- According to established sauna conventions, you must not disturb other bathers by speaking in a loud voice.
- Do not force other bathers from the sauna by throwing excessive amounts of water on the stones.
- Forget all your troubles and relax.
- Cool your skin down as necessary.
- If you are in good health, you can have a swim if a swimming place or pool is available.
- Wash yourself properly after bathing. Have a drink of fresh water or a soft drink to bring your fluid balance back to normal.
- Rest for a while and let your pulse go back to normal before dressing.

1.3.4. Saunaöfen mit Wasserbefüllautomatik (BC-SEA)

Diejenigen Combi-Saunaöfen, die mit Wasserbefüllautomatik ausgestattet sind, füllen den Wasserbehälter automatisch, wenn der Betriebsschalter des Verdampfers eingeschaltet ist. Das Entleerungsventil des Wasserbehälters am Saunaofen muss geschlossen und das Absperrventil für die Befüllung des Wasserbehälters geöffnet werden. Siehe Abb. 2 und 7.

Nach dem Saunabad schließen Sie das Absperrventil für die Befüllung des Wasserbehälters. Siehe auch Abschnitt 1.3.3.

1.4. Verwendung von Duftmischungen

In dem Verdampfer können Duftmischungen in flüssiger oder in trockener Form verwendet werden. Flüssige Aufgußduftessenzen werden in die Schale des Verdampfers gegeben, Trockenmischungen (Potpourris) auf dem Dampfgitter verteilt.

Bei der Verwendung von Duftmischungen ist Vorsicht vor den aufsteigenden heißen Dämpfen geboten. Bei heißem Verdampfer sollte das Einfüllen von Wasser und von Duftmischungen vermieden werden. Die Schale bitte regelmäßig unter fließendem Wasser reinigen.

1.5. Trocknen der Saunakabine

Die Saunakabine sollte nach jeder Benutzung gründlich trocknen können. Um den Trocknungsprozeß zu beschleunigen, können Sie den Saunaofen bei gleichzeitig auf maximaler Leistung laufender Entlüftung eingeschaltet lassen.

Falls Sie nach dieser Methode verfahren, achten Sie bitte unbedingt darauf, daß der Saunaofen sich nach der eingestellten Zeit von selbst abschaltet.

1.6. Reinigung des Verdampfers

Im Wassertank des Verdampfers lagern sich Verunreinigungen ab, die sich beim Verdampfen aus dem Wasser lösen, z.B. Kalk. Zur Entfernung von Kalkablagerungen verwenden Sie ein handelsübliches Entkalkungsmittel für Kaffeemaschinen etc. (bitte Gebrauchsanweisungen befolgen!). Reinigen Sie die Außenflächen des Geräts mit einem feuchten Tuch. Die äußere Reinigung bitte nur bei ausgeschaltetem Gerät durchführen.

1.7. Anleitungen zum Saunen

- Waschen Sie sich vor dem Saunen. Eine Dusche dürfte genügen.
- Bleiben Sie dann in der Sauna, solange Sie es als angenehm empfinden.
- Zu guten Saunamanieren gehört, daß Sie Rücksicht auf die anderen Badenden nehmen, indem Sie diese nicht mit unnötig lärmigem Benehmen stören.
- Verjagen Sie die anderen auch nicht mit zu vielen Aufgüssen.
- Vergessen Sie jeglichen Streß, und entspannen Sie sich.
- Lassen Sie Ihre erhitzte Haut zwischendurch abkühlen.
- Falls Sie gesund sind, und die Möglichkeit dazu besteht, gehen Sie auch schwimmen.
- Waschen Sie sich nach dem Saunen. Nehmen Sie zur Rückgewinnung der verlorenen Flüssigkeit ein erfrischendes Getränk zu sich.
- Ruhen Sie sich aus, bis Sie sich ausgeglichen fühlen und ziehen Sie sich an.

1.7.1. Temperature and Humidity of the Sauna Room
Both thermometers and hygrometers suitable for use in a sauna are available. As the effect of steam on people varies, it is impossible to give an exact, universally applicable bathing temperature or percentage of moisture. The bather's own comfort is the best guide.

The sauna room should be equipped with proper ventilation to guarantee that the air is rich in oxygen and easy to breathe. See item 2.4., "Ventilation of the Sauna Room".

Bathing in a sauna is considered a refreshing experience and good for the health. Bathing cleans and warms your body, relaxes the muscles, soothes and alleviates oppression. As a quiet place, the sauna offers the opportunity to meditate.

1.8. Warnings

- Sea air and a humid climate may corrode the metal surfaces of the heater.
- Do not hang clothes to dry in the sauna, as this may cause a risk of fire. Excessive moisture content may also cause damage to the electrical equipment.
- Keep away from the heater when it is hot. The stones and outer surface of the heater may burn your skin.
- Do not throw too much water on the stones. The evaporating water is boiling hot.
- Do not let young, handicapped or ill people bathe in the sauna on their own.
- Consult your doctor about any health-related limitations to bathing.
- Parents should keep children away from the hot heater.
- Consult your child welfare clinic about taking little babies to the sauna.
 - age,
 - temperature of the sauna,
 - time spent in the warm sauna?
- Be very careful when moving in the sauna, as the platform and floors may be slippery.
- Never go to a hot sauna if you have taken alcohol, strong medicines or narcotics.

1.8.1. Symbols descriptions



Read operators manual.



Do not cover.

1.9. Troubleshooting

If the steamer does not work, check the following:

- is the water level in the reservoir sufficient? (see section 1.3.)
- has the overheat protector engaged? (reset button on bottom of steamer)
- is the humidity in the sauna too high?
- is the humidity setting at maximum?

If the heater does not heat, check the following:

- the electricity has been switched on
- the control unit shows a higher figure than the temperature of the sauna.
- the fuses to the heater are in good condition.

1.7.1. Temperatur und Feuchtigkeit in der Saunakabine
Zur Messung der Temperatur und Feuchtigkeit gibt es Meßgeräte, die für den Gebrauch in einer Sauna geeignet sind. Es ist allerdings unmöglich, allgemeingültig und genau die zum Saunen geeigneten Temperaturen oder Feuchtigkeitsprozente zu nennen, da jeder Mensch die Wirkung des Aufgusses in der Sauna anders empfindet. Das eigene Empfinden ist das beste Thermometer des Badenden!

Eine sachgemäße Ventilation in der Sauna ist wichtig, denn die Saunaluft muß sauerstoffreich und leicht zu atmen sein. Siehe Kapitel 2.4. "Ventilation in der Saunakabine".

Menschen empfinden das Saunen als gesund und erfrischend. Das Saunen säubert, erwärmt, entspannt, beruhigt, lindert psychische Bedrücktheit und bietet als ruhiger Ort die Möglichkeit zum Nachdenken.

1.8. Warnungen

- Meer- und feuchtes Klima können die Metalloberflächen des Saunaofens rosten lassen.
- Benutzen Sie die Sauna wegen der Brandgefahr nicht zum Kleider- oder Wäschetrocknen, außerdem können die Elektrogeräte durch die hohe Feuchtigkeit beschädigt werden.
- Achtung vor dem heißen Saunaofen. Die Steine sowie das Gehäuse werden sehr heiß und können die Haut verbrennen.
- Auf die Steine darf nicht zuviel Wasser auf einmal gegossen werden, da das auf den heißen Steinen verdampfende Wasser die Haut verbrennen kann.
- Kinder, Gehbehinderte, Kranke und Schwache dürfen in der Sauna nicht alleingelassen werden.
- Gesundheitliche Einschränkungen bezogen auf das Saunen müssen mit dem Arzt besprochen werden.
- Eltern dürfen ihre Kinder nicht in die Nähe des Saunaofens lassen.
- Über das Saunen von Kleinkindern sollten Sie sich in der Mütterberatungsstelle beraten lassen.
 - Alter,
 - Saunatemperatur,
 - Saunadauer?
- Bewegen Sie sich in der Sauna mit besonderer Vorsicht, da die Bänke und der Fußboden glatt sein können.
- Gehen Sie nicht in die Sauna, wenn Sie unter dem Einfluß von Narkotika (Alkohol, Medikamenten, Drogen usw.) stehen.

1.8.1. Symbol Beschreibung



Benutzerhandbuch lesen.



Nicht bedecken.

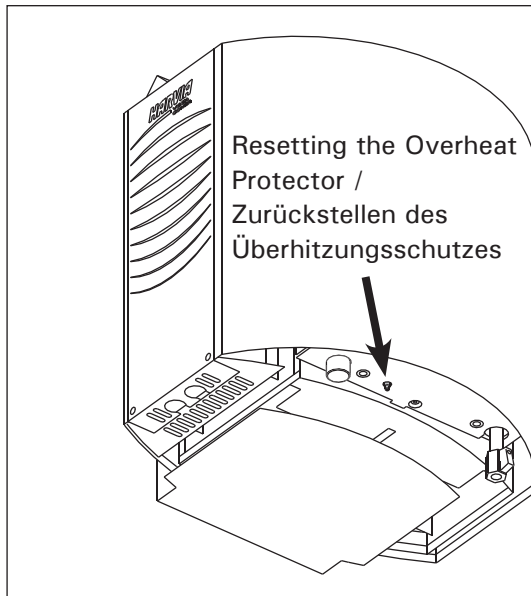
1.9. Störungen

Falls der Verdampfer nicht ordnungsgemäß funktioniert, überprüfen Sie bitte die folgenden Punkte:

- Befindet sich genügend Wasser im Tank? (s. Abschnitt 1.3.)
- Wurde der Überhitzungsschutz ausgelöst? (Drücken Sie in diesem Fall den Bestätigungsschalter auf der Unterseite des Geräts)
- ist die Saunafeuchtigkeit zu hoch?
- Befindet sich der Feuchtigkeitregler in der Maximalposition?

Falls sich der Saunaofen nicht erwärmt, überprüfen Sie folgende Punkte:

- Strom ist eingeschaltet.
- Das Steuergerät ist auf eine höhere als in der Sauna herrschende Temperatur eingestellt.
- Die Sicherungen des Saunaofens sind heil.



! Overheat protector of the device can go off also at temperatures below -5°C / 23°F (storage, transport, environment). Before installation take the device to the warm environment. The overheat protector can be reset when the temperature of the device is approx 18°C / 64°F . The overheat protector must be reset before using the device.

! Der Überhitzungsschutz des Geräts kann auch bei Temperaturen unter -5°C / 23°F (Lagerung, Transport, Umgebung) auslösen. Bringen Sie das Gerät vor der Installation in eine warme Umgebung. Der Überhitzungsschutz kann bei einer Gerätetemperatur von ca. 18°C / 64°F zurückgesetzt werden. Vor Verwendung des Geräts muss der Überhitzungsschutz zurückgesetzt werden.

2. THE SAUNA ROOM

2.1. Insulation and Wall Materials of the Sauna Room

In an electrically heated sauna, all the massive wall surfaces which store plenty of heat (such as bricks, glass blocks, plaster etc.), must be sufficiently insulated in order to keep the heater output at a reasonably low level.

A wall and ceiling construction can be considered to have efficient thermal insulation if:

- the thickness of carefully fitted insulating wool inside the house is 100 mm (minimum 50 mm).
- the moisture protection consists of e.g. aluminium paper with tightly taped edges. The paper must be fitted so that the glossy side is towards the inside of the sauna.
- there is a 10 mm vent gap between the moisture protection and panel boards (recommendation).
- the inside is covered by 12–16 mm thick panelling.
- there is a vent gap of a few millimetres at the top of the wall covering at the edge of the ceiling panelling.

When aiming at a reasonable heater output, it may be advisable to lower the ceiling of the sauna (normally 2100–2300 mm, minimum height 1900 mm). As a result, the volume of the sauna is decreased, and a smaller heater output may be sufficient. The ceiling can be lowered so that the ceiling joists are fixed at a suitable height. The spaces between the joists are insulated (minimum insulation 100 mm) and surfaced as described above.

Because heat goes upwards, a maximum distance of 1100–1200 mm is recommended between the bench and ceiling.

NOTE! Consult fire-extinguishing authorities to find

2. SAUNAKABINE

2.1. Isolation der Saunakabine und Wandmaterialien

In einer elektrisch beheizten Sauna müssen alle massiven Wandflächen, die viel Wärme speichern (Ziegel, Glasziegel, Mörtel o.ä.) ausreichend isoliert werden, um mit einer relativ geringen Leistung des Saunaofens auszukommen.

Für gut isoliert kann man eine solche Sauna halten, die mit folgender Wand- und Deckenstruktur ausgestattet ist:

- Die Dicke der sorgfältig gelegten Isolierwolle beträgt auch im Hausinneren 100 mm (mindestens 50 mm)
- Als Feuchtigkeitssperre wird z.B. Aluminiumpapier verwendet, dessen Ränder sorgfältig dicht gefaltet werden und das so angebracht wird, daß die glänzende Seite zum Inneren der Sauna zeigt
- Zwischen Feuchtigkeitssperre und Paneelen befindet sich (empfehlenswert) ein 10 mm großer Entlüftungsspalt
- Als Innenbeschichtung werden leichtgewichtige Paneelbretter verwendet, die eine Dicke von etwa 12–16 mm haben
- Über der Wandverkleidung an der Grenze zu den Deckenpaneelbrettern wird ein Entlüftungsspalt von einigen mm gelassen

Um eine angemessene Saunaofenleistung zu erreichen, kann es erforderlich werden, die Saunadecke weiter nach unten abzusenken (norm. 2100–2300 mm, min. Saunahöhe 1900 mm), so daß der Rauminhalt der Sauna kleiner wird und eventuell eine geringere Saunaofenleistung gewählt werden kann. Die Absenkung der Decke wird durchgeführt, indem man das Gebälk auf passender Höhe anbringt. Die Balkenzwischenräume werden isoliert (Isolation mindestens 100 mm) und wird wie oben beschrieben von innen verkleidet.

Da Wärme nach oben steigt, wird als Abstand zwischen Saunabank und Decke höchstens 1100–1200 mm empfohlen.

out which part of the fireproof wall may be insulated.

NOTE! The protection of the walls or ceiling with heat protection, such as mineral board fitted directly on the wall or ceiling, may cause the temperature of the wall and ceiling materials to rise dangerously high.

2.1.1. Blackening of the Sauna Walls

Wooden material in a sauna, such as panels, blackens with age. The blackening process is sped up by sunlight and the heat from the heater. If the wall surfaces have been processed with protective panel agents, the blackening of the surface of the wall above the heater can be seen quite quickly depending on the protective agent used. The blackening is due to the fact that the protective agents have less resistance to heat than unprocessed wood do. This has been proven in practical tests. The micron mineral aggregate that crumbles from the stones on the heater may blacken the wall surface near the heater.

When following the manufacturer's approved guidelines in the installation of the sauna heater, the heater will not heat up enough to endanger the flammable material in the sauna room. The maximum temperature allowed in the wall and ceiling surfaces of the sauna room is + 140 degrees Celsius.

Sauna heaters equipped with CE signs meet all of the regulations for sauna installations. Proper authorities monitor that the regulations are being followed.

2.2. Sauna Room Floor

Due to a large variation in temperature, the sauna stones disintegrate in use.

Small pieces of stone are washed down on the sauna room floor along with the water thrown on the stones. Hot pieces of stone may damage plastic floor coverings installed underneath and near the heater.

A light-coloured joint grout, used for a tiled floor, may absorb impurities from the stones and water (e.g. iron content).

To prevent aesthetic damage (due to the reasons presented above) only dark joint grouts and floor coverings made of rock materials should be used underneath and near the heater.

Make sure that the water dripping onto the sauna floor enters the floor drain.

2.3. Heater Output

When the walls and ceiling are covered with panels, and the insulation behind the panels is sufficient to prevent thermal flow into the wall materials, the heater output is defined according to the cubic volume of the sauna. See table 1.

If the sauna has visible uninsulated wall surfaces, such as walls covered with brick, glass block, concrete or tile, each square metre of said wall surface causes the cubic volume of the sauna to increase by 1.2 m³. The heater output is then selected according

ACHTUNG! Zusammen mit einem Brandschutzbeamten muß festgestellt werden, welche Teile der Brandmauer isoliert werden dürfen. Sich in Benutzung befindliche Abzüge dürfen nicht isoliert werden!

ACHTUNG! Der Schutz von Wänden oder der Decke mit leichten Abdeckungen, z.B. Mineralplatten, die direkt an den Wand- oder Deckenflächen befestigt werden, kann einen gefährlichen Temperaturanstieg in den Wand- und Deckenmaterialien verursachen.

2.1.1. Verfärbung der Saunawände

Die Holzmaterialien in der Sauna, wie z.B. die Holzverkleidungen, verfärben sich mit der Zeit dunkel. Dieser Prozess wird durch das Sonnenlicht und die Hitze des Saunaofens beschleunigt. Wurden die Wandverkleidungen mit einem speziellen Schutzmittel behandelt, kann die Verfärbung der Wand über dem Ofen je nach verwendetem Schutzmittel relativ schnell beobachtet werden. Diese Verfärbungen entstehen dadurch, dass die Schutzmittel eine geringere Hitzebeständigkeit aufweisen als unbehandeltes Holz. Dies hat sich in Praxistests herausgestellt.

Die Mikromineralstoffe, die sich von den Steinen auf dem Ofen ablösen, können die Wandoberfläche in der Nähe des Ofens dunkel verfärben.

Wenn Sie bei der Installation des Saunaofens die vom Hersteller empfohlenen Richtlinien einhalten, erhitzt sich der Saunaofen nur so weit, dass keine Gefahr für die brennbaren Materialien der Saunakabine besteht. Die zulässige Höchsttemperatur für die Wand- und Deckenoberflächen der Saunakabine beträgt + 140 Grad Celsius.

Saunaöfen, die über ein CE-Symbol verfügen, erfüllen alle Bestimmungen für Saunaanlagen. Die entsprechenden Behörden kontrollieren, ob diese Bestimmungen eingehalten werden.

2.2. Fußboden der Saunakabine

Aufgrund der großen Wärmeänderungen werden die Saunasteine spröde und brüchig.

Steinsplitter und feine Gesteinsmaterialien werden mit dem Aufgußwasser auf den Saunafußboden gespült. Heiße Steinsplitter können kunststoffbeschichtete Fußbodenbeläge unter dem Saunaofen und in dessen unmittelbarer Nähe beschädigen.

Unreinheiten der Saunasteine und des Aufgußwassers (z.B. Eisengehalt) können von hellen Fugenmaterialien gekachelter Fußböden aufgesogen werden.

Um die Entstehung ästhetischer Mängel (aus oben genannten Gründen) zu verhindern, sollten unter dem Saunaofen und in dessen unmittelbarer Nähe steinhaltige Fußbodenbeschichtungen und dunkle Fugenmaterialien verwendet werden.

Auf den Boden der Sauna fließendes Wasser muss in den Abfluss geleitet werden.

2.3. Leistung des Saunaofens

Wenn die Wände und die Decke getäfelt sind und die Wärmeisolation hinter den Paneels ausreichend ist, um das Entweichen der Wärme in die Wandmaterialien zu verhindern, hängt die erforderliche Leistung des Ofens von der Größe des Innenraumes Ihrer Sauna ab (siehe Tabelle 1).

Falls in der Sauna unisolierte Wandflächen wie Ziegel-, Glasziegel-, Glas-, Beton- oder Kachelflächen sichtbar sind, sollte für jeden Quadratmeter dieser Flächen 1,2 m³ zum Rauminhalt addiert, und aufgrund dieser Summe die entsprechende Ofenleistung aus

to the values given in the table.

Because log walls are heated slowly, the cubic volume of a log sauna should be multiplied by 1.5, and the heater output should then be selected on the basis of this information.

2.4. Ventilation of the Sauna Room

Sufficient ventilation is extremely important for the sauna. The air in the sauna room should be changed six times per hour. The air supply pipe should be located at a minimum height of 500 mm above the heater. The pipe diameter should be about 50–100 mm.

The exhaust air of the sauna room should be taken from as far from the heater as possible, but near the floor level. The crosscut area of the exhaust air vent should be twice that of the supply air pipe.

Exhaust air should be led directly into the air chimney, or, by using an exhaust pipe starting near the floor level, into a vent in the upper part of the sauna. Exhaust air can also be led out through an exhaust air vent in the washing room through a 100-150 mm opening under the sauna door.

For the above-mentioned system, mechanical ventilation is necessary.

If the heater is mounted in a ready-made sauna, the instructions of the sauna manufacturer should be followed when arranging ventilation.

The series of pictures shows examples of ventilation systems for a sauna room. See fig. 3.

der Tabelle bestimmt werden.

Saunas mit Blockbohlenwänden erwärmen sich langsam, so daß man bei der Bestimmung der Ofenleistung den Rauminhalt dieser Saunas mit 1,5 multiplizieren sollte.

2.4. Ventilation in der Saunakabine

Besonders wichtig für das Saunen ist eine gute Ventilation. Die Luft in der Saunakabine sollte in der Stunde sechsmal wechseln. Das Frischluftrohr sollte über dem Saunaofen in mindestens 500 mm Höhe angebracht werden. Der Durchmesser des Rohres sollte ca. 50–100 mm betragen.

Die Abluft der Saunakabine sollte möglichst weit entfernt vom Saunaofen aber so nahe wie möglich am Fußboden abgeführt werden. Die Querschnittsfläche des Abzugsrohres sollte zweimal größer als die des Frischluftrohres sein.

Die Abluft sollte direkt in einen Abzug oder durch ein knapp über dem Saunaboden beginnendes Abzugsrohr zu einem Ventil im oberen Teil der Sauna geleitet werden. Die Abluft kann auch unter der Tür hindurch nach außen geleitet werden, wenn sich unter der Tür, die zum Waschraum mit Abluftventil führt, ein etwa 100-150 mm breiter Spalt befindet.

Die oben erwähnte Ventilation funktioniert, wenn sie maschinell verwirklicht wird.

Falls der Saunaofen in eine Fertigs sauna eingebaut wird, müssen die Ventilationsanweisungen des Saunaherstellers befolgt werden.

In der Abbildungsserie sind Beispiele für Ventilationsstrukturen dargestellt. Siehe Abb. 3.

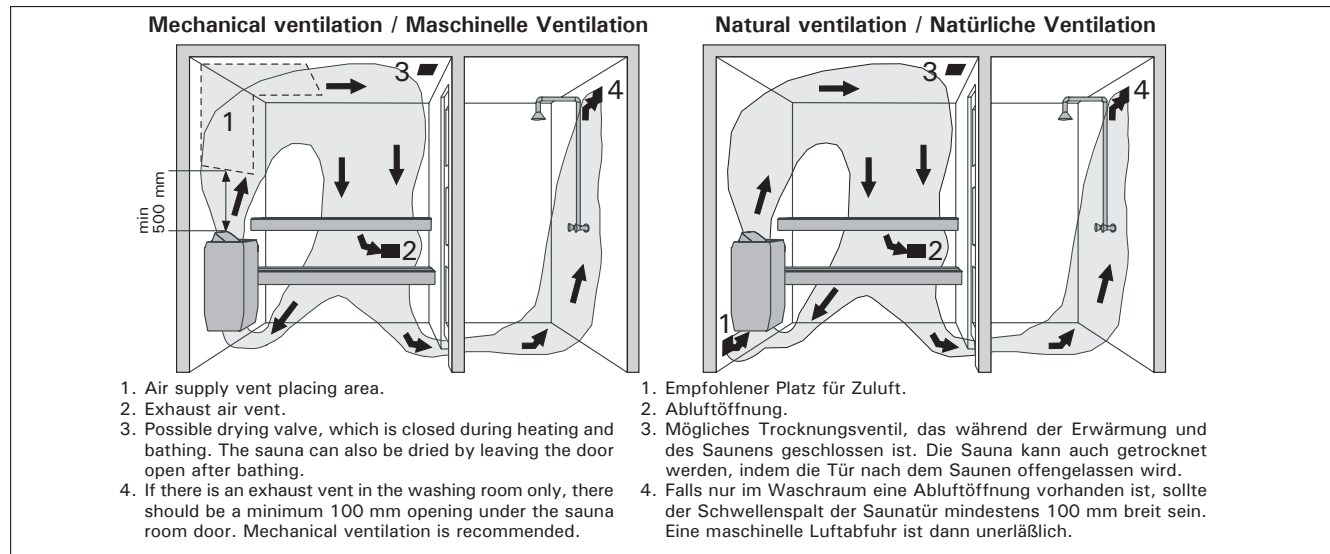


Figure 3. Ventilation of the sauna room / Abbildung 3. Ventilation in der Saunakabine

2.5. Hygienic Conditions of the Sauna Room

Good hygienic standards of the sauna room will make bathing a pleasant experience.

The use of sauna seat towels is recommended to prevent sweat from flowing onto the platforms. The towels should be washed after each use. Separate towels should be provided for guests.

It is advisable to vacuum or sweep the floor of the sauna room in connection with cleaning. In addition, the floor may be wiped with a damp cloth.

2.5. Hygiene in der Saunakabine

Damit das Saunen angenehm ist, muß für die Hygiene in der Saunakabine gesorgt werden.

Wir empfehlen in der Sauna auf Saunatüchern zu sitzen, damit der Schweiß nicht auf die Bänke läuft. Nach Gebrauch sollten die Saunatücher gewaschen werden. Für Gäste sollten Sie eigene Saunatücher bereithalten.

In Verbindung mit der Reinigung der Sauna sollte der Fußboden der Saunakabine gesaugt / gefegt und

The sauna room should be thoroughly washed at least every six months. Brush the walls, platforms and floor by using a scrubbing-brush and sauna cleanser.

Wipe dust and dirt from the heater with a damp cloth.

3. INSTRUCTIONS FOR INSTALLATION

3.1. Prior to Installation

Prior to installing the heater, study the instructions for installation, as well as checking the following points:

- Is the output and type of the heater suitable for the sauna room?

The cubic volumes given in table 1 should be followed.

- Are there a sufficient number of high quality sauna stones?
- Is the supply voltage suitable for the heater?
- If the house is heated by electricity, does the pilot circuit (contactor) require a supplementary relay to make the pilot function potentialfree, because voltage control is transmitted from the heater when it is switched on?
- The location of the heater fulfils the minimum requirements concerning safety distances given in fig. 4 and 5 and table 1.
- 1.9. Troubleshooting > Resetting the Overheat Protector

mit einem feuchten Lappen gewischt werden.

Mindestens jedes halbe Jahr sollte die Sauna gründlich geputzt werden. Die Wände, Bänke und der Fußboden der Saunakabine sollten mit einer Bürste und mit Saunareinigungsmittel abgewaschen werden.

Vom Saunaofen werden Staub und Schmutz mit einem feuchten Tuch abgewischt.

3. ANLEITUNG FÜR DEN INSTALLATEUR

3.1. Vor der Montage

Bevor Sie den Saunaofen installieren, lesen Sie die Montageanleitung und überprüfen Sie folgende Dinge:

- Ist der zu montierende Saunaofen in Leistung und Typ passend für die Saunakabine?

Die Rauminhaltswerte in Tabelle 1 dürfen weder über noch unterschritten werden.

- Sind genug Saunaofensteine von guter Qualität vorhanden?
- Ist die Netzspannung für den Saunaofen geeignet?
- Falls das Haus elektrisch beheizt wird, benötigt der Steuerkreis (Kontaktor) der Heizung ein Zwischenrelais, um die Steuerfunktion auf potentialfrei zu stellen, da vom Saunaofen bei Gebrauch eine Spannungssteuerung übertragen wird.
- Der Montageort des Ofens erfüllt die in Abbildung 4 und 5 und Tabelle 1 angegebenen Sicherheitsmindestabstände.
- 1.9. Störungen > Zurückstellen des Überhitzungsschutzes

Heater/Ofen Model and dimensions/ Modell und Maße	Output Leistung	Vaporiser Verdampfer		Sauna room Saunakabine		Minimum distances Min. Abstand des Ofen				Connecting cable/Fuse Anschlußkabel/Sicherung				
		Output Leistung	Max. vaporisation efficiency Verdampfungs- leistung	Cubic vol. Rauminhalt	Height Höhe	A min.	B min.	to ceiling zur Decke	to floor zum Boden	400 V 3N~	Fuse Sicherung	230 V 1N~	Fuse Sicherung	
Width/Breite 450 mm Depth/Tiefe 385 mm Height/Höhe 560 mm Weight/Gewicht 11 kg Stones/Steine max. 20 kg				See item 2.3. Siehe Kap. 2.3.		See fig. 5. Siehe Abb. 5.	See figure 4. Siehe Abbildung 4.				See fig. 6. The measurements apply to the connection cable (2) only! Siehe Abbildung 6. Die Messungen beziehen sich ausschließlich auf das Anschlusskabel (2)!			
	kW	kW	kg/h	min. m ³	max. m ³	min. mm	mm	mm	mm	mm ²	A	mm ²	A	
BC60SE(A)	6,0	2,0	2,5	5	8	1900	50	50	1100	80	7 x 1,5 *)	3 x 10	5 x 6	1 x 35
BC90SE(A)	9,0	2,0	2,5	8	14	1900	120	100	1100	80	7 x 2,5 *)	3 x 16	5 x 6	1 x 50

Table 1. Installation details of a BC-SE(A) heater

Tabelle 1. Montageinformationen zum BC-SE(A)-Saunaofen

*) To thermostat 4 x 0,5 mm², to humidity sensor 6 x 0,5 mm²

*) An Thermostat 4 x 0,5 mm², an Feuchtesensor 6 x 0,5 mm²

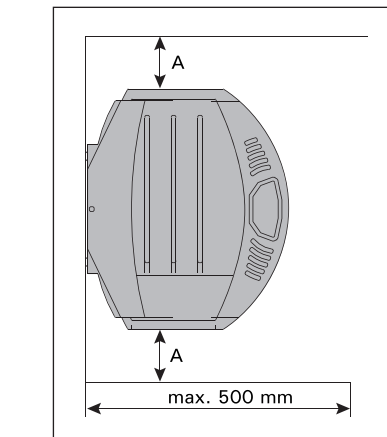
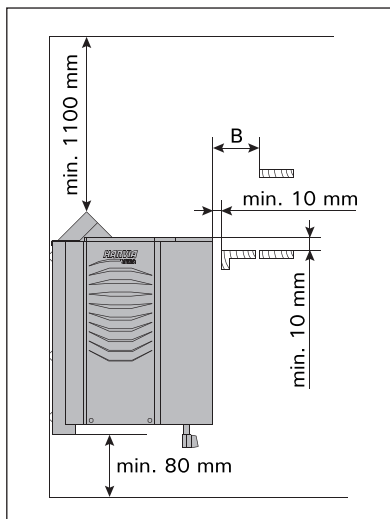


Figure 4. Safety distances from the heater
Abbildung 4. Sicherheitsmindestabstände des Saunaofens

Figure 5. Installation of the heater in a recess
Abbildung 5. Montage des Saunaofens in einer Wandnische

It is absolutely necessary to ensure that the installation is carried out according to these values. Neglecting them can cause a risk of fire. Only one electrical heater may be installed in the sauna room.

3.2. Fastening the Heater on a Wall

1. Fasten the wall-mounting rack on the wall by using the screws which come with the rack. Observe the minimum safety distances given in table 1 and fig. 4 and 6.

NOTE! There must be a support, e.g. a board, behind the panel, so that the fastening screws can be screwed into a thicker wooden material than the panel. If there are no boards behind the panel, the boards can also be fastened on the panel.

2. Lift the heater to the rack on the wall so that the fastening hooks of the lower part of the rack go behind the edge of the heater body.
3. Lock the edge of the heater onto the fastening rack by a screw.

Diese Abstände müssen unbedingt eingehalten werden, da ein Abweichen Brandgefahr verursacht. In einer Sauna darf nur ein Saunaofen installiert werden.

3.2. Befestigung des Saunaofens an der Wand

1. Befestigen Sie das Montagegestell mit den dazu gelieferten Schrauben an der Wand und beachten Sie die in Abb. 4 und 6 und in Tabelle 1 angeführten Sicherheitsmindestabstände.

ACHTUNG! An den Stellen, an denen die Befestigungsschrauben angebracht werden, muss sich hinter den Paneelen als Stütze z.B. ein Brett befinden, in dem die Schrauben fest sitzen. Falls sich hinter den Paneelen keine Bretter befinden, können diese auch vor den Paneelen angebracht werden.

2. Heben Sie den Saunaofen so auf das Gestell an der Wand, daß die Befestigungshaken unten am Gestell hinter den Rand des Saunaofenrumpfes kommen.
3. Schrauben Sie den oberen Rand des Saunaofens am Montagegestell fest.

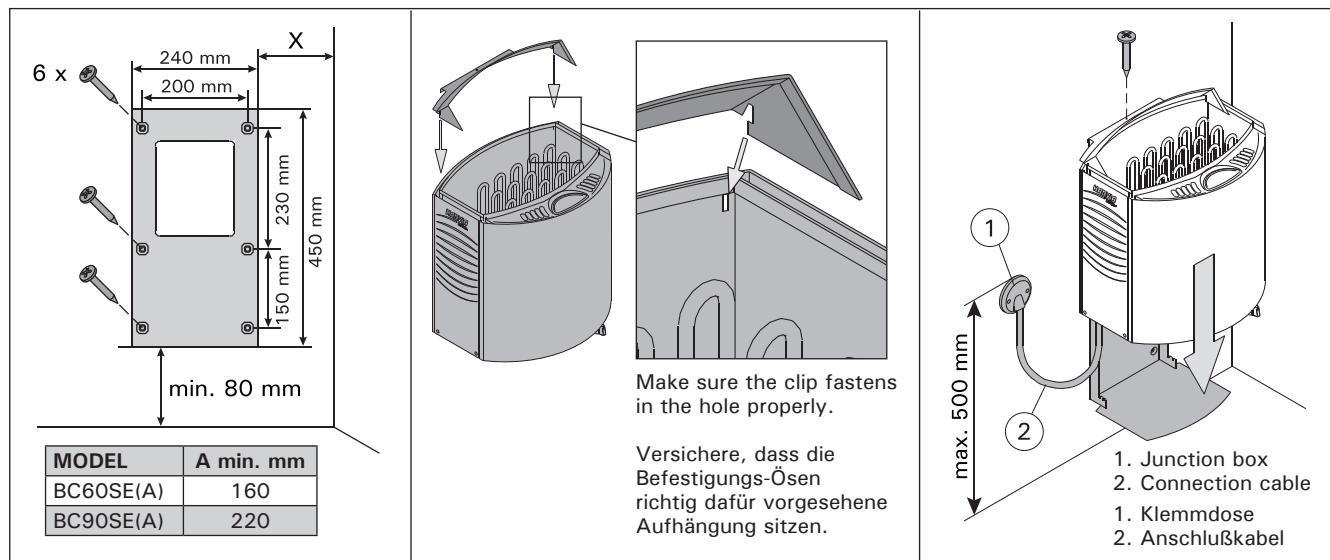


Figure 6. Fastening the heater on a wall
Abbildung 6. Befestigung des Saunaofens an der Wand

3.3. Installation of the Heater in a Recess

The heater can be mounted in a recess with a minimum height of 1900 millimetres. See fig. 5.

3.4. Safety Railing

If a safety railing is built around the heater, the minimum distances given in fig. 4 and table 1 must be observed.

3.5. Installation of the Control Unit and Sensors

Install the control unit in a dry place outside the sauna room at the height of about 170 cm. The control unit includes detailed instructions for fastening the unit on the wall.

Install the temperature sensor on the wall of the sauna room above the heater. It should be installed on the lateral centre line of the heater, 100 mm downwards from the ceiling.

3.3. Installation des Saunaofens in einer Nische

Der Saunaofen kann in einer Wandnische angebracht werden, deren Höhe min. 1900 mm beträgt. Siehe Abb. 5.

3.4. Schutzgeländer

Falls um den Saunaofen ein Schutzgeländer gebaut wird, muß dies unter Berücksichtigung der in Abb. 4 und Tabelle angegebenen Mindestsicherheitsabstände geschehen.

3.5. Anschluß des Steuergerätes und der Fühler

Das Steuergerät wird in einem trockenen Raum außerhalb der Saunakabine in etwa 170 cm Höhe angebracht. In Verbindung mit dem Steuergerät werden genauere Anweisungen zu dessen Befestigung an der Wand gegeben.

Der Temperaturfühler wird an der Saunawand oberhalb des Saunaofens, 100 mm unterhalb der Decke auf der Achse in Breitenrichtung des Saunaofens angebracht.

3.6. Automatic Filling (BC-SEA)

Connect the heater to cold water mains using a flexible hose. Make sure that the connection has a shut-off valve. See figure 7. The sauna and/or washing facilities should have a floor drain in case of hose damage or leaks.

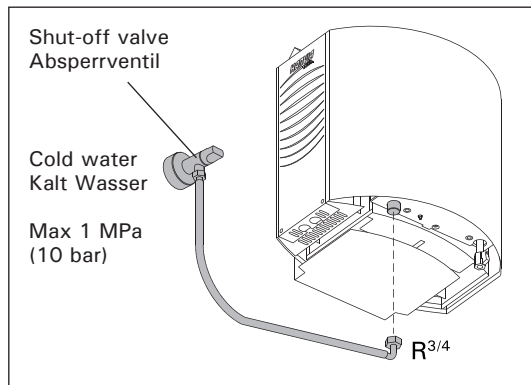


Figure 7. Automatic filling
Abbildung 7. Automatische Wasserbefüllung

3.6. Automatische Wasserbefüllung (BC-SEA)

Der Saunaofen wird mit einem elastischen Verbindungsschlauch an das Kaltwassersystem angeschlossen. Der Wasseranschluss muss außerdem mit einem Absperrventil versehen sein. Siehe Abb. 7. Am Boden der Sauna und/oder des Waschraums muss sich ein Abfluss befinden, falls der Schlauch beschädigt wird oder undicht ist.

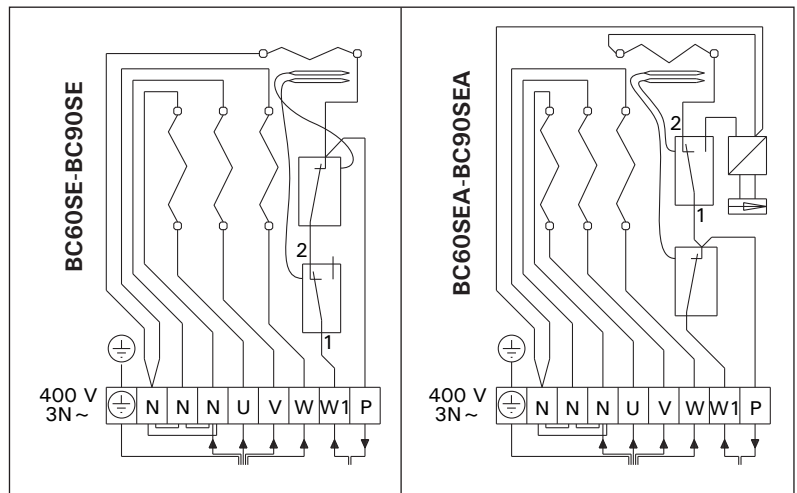


Figure 8. Electrical connections of the heater
Abbildung 8. Elektroanschlüsse des Saunaofens

3.7. Electrical Connections

The heater may only be connected to the electrical network in accordance with the current regulations by an authorised, professional electrician.

The heater is semi-stationarily connected to the junction box on the sauna wall. See fig. 6. The connection cable must be of rubber cable type HO7RN-F or its equivalent.

NOTE! Due to thermal embrittlement, the use of PVC-insulated wire as the connection cable of the heater is forbidden. The junction box must be splash-proof, and its maximum height from the floor must not exceed 50 cm.

If the connection and installation cables are higher than 100 cm from the floor in the sauna or inside the sauna room walls, they must be able to endure a minimum temperature of 170 °C when loaded (for example, SSJ). Electrical equipment installed higher than 100 cm from the sauna floor must be approved for use in a temperature of 125 °C (marking T125).

3.8. Electric Heater Insulation Resistance

When performing the final inspection of the electrical installations, a "leakage" may be detected when measuring the heater's insulation resistance. The reason for this is that the insulating material of the heating resistors has absorbed moisture from the air (storage transport). After operating the heater for a few times, the moisture will be removed from the resistors.

Do not connect the power feed for the heater through the RCD (residual current device)!

3.7. Elektroanschlüsse

Der Anschluß des Saunaofens ans Stromnetz darf nur von einem zugelassenen Elektromonteur unter Beachtung der gültigen Vorschriften ausgeführt werden.

Der Saunaofen wird halbfest an die Klemmdose an der Saunawand befestigt. Siehe Abb. 6. Als Anschlußkabel wird ein Gummikabel vom Typ HO7RN-F oder ein entsprechendes Kabel verwendet.

ACHTUNG! PVC-isolierte Kabel dürfen wegen ihrer schlechten Hitzebeständigkeit nicht als Anschlußkabel des Saunaofens verwendet werden. Die Klemmdose muß spritzwasserfest sein und darf höchstens 50 cm über dem Fußboden angebracht werden.

Falls der Anschluß oder die Montagekabel in die Sauna oder die Saunawände in einer Höhe über 100 cm über dem Boden münden, müssen sie belastet mindestens eine Temperatur von 170 °C aushalten (z.B. SSJ). Elektrogeräte, die höher als 100 cm vom Saunaboden angebracht werden, müssen für den Gebrauch bei 125 °C Umgebungstemperatur zugelassen sein (Vermerk T125).

3.8. Isolationswiderstand des Elektrosaunaofens

Bei der Endkontrolle der Elektroinstallationen kann bei der Messung des Isolationswiderstandes ein "Leck" auftreten, was darauf zurückzuführen ist, daß Feuchtigkeit aus der Luft in das Isolationsmaterial der Heizwiderstände eingetreten ist (bei Lagerung und Transport). Die Feuchtigkeit entweicht aus den Widerständen nach zwei Erwärmungen.

Schalten Sie den Netzstrom des Elektrosaunaofens nicht über den Fehlerstromschalter ein!

Heater Ofen	Cabels/Kabel 400V 3N~/230 1N~				
	(A) mm ²	(A+B) mm ²	(B) mm ²	(C) mm ²	(D) mm ²
BC60SE(A)	5 x 1,5	7 x 1,5	2 x 1,5	4 x 1,5	3 x 6
BC90SE(A)	5 x 2,5	7 x 2,5	2 x 2,5	4 x 2,5	3 x 10

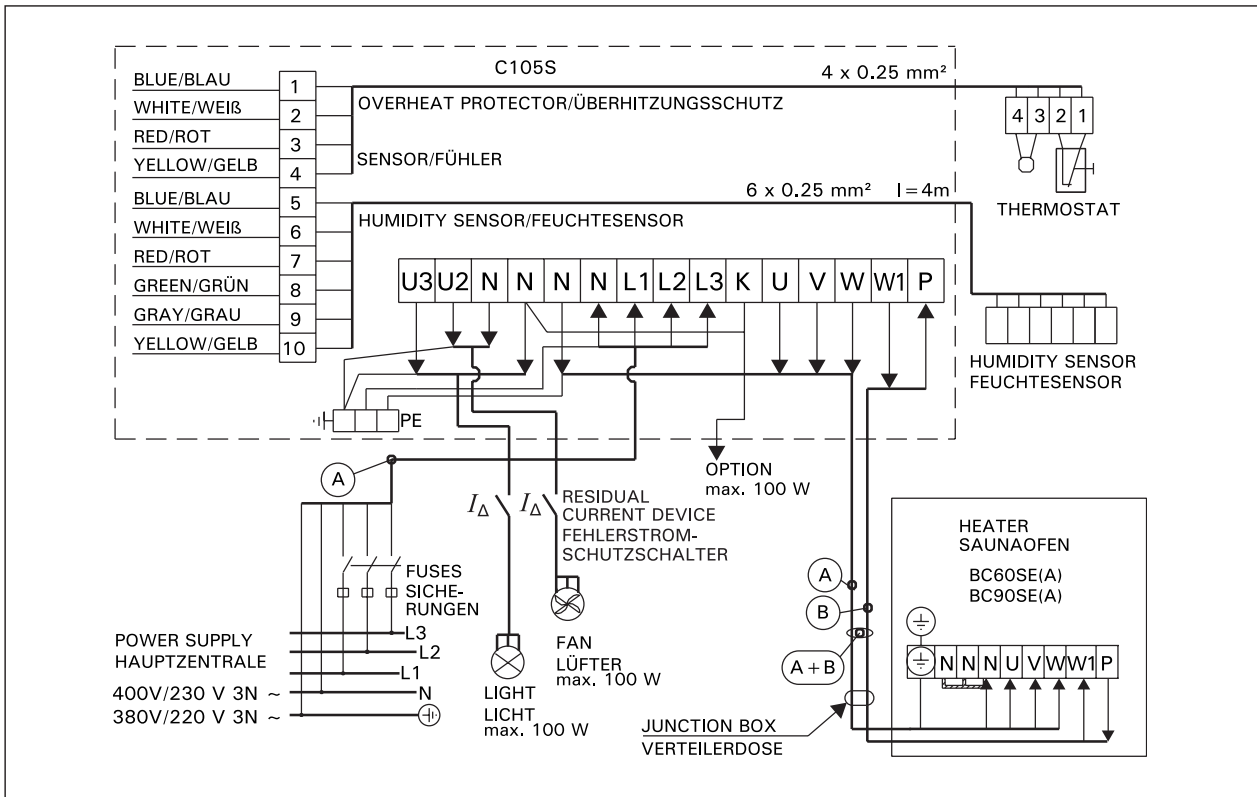


Figure 9a. 3-phase electrical connections of control unit C105S and BC-SE(A)-heater
 Abbildung 9a. 3-phasiger Elektroanschlüsse das Steuergerät C105S und des Saunaofens BC-SE(A)

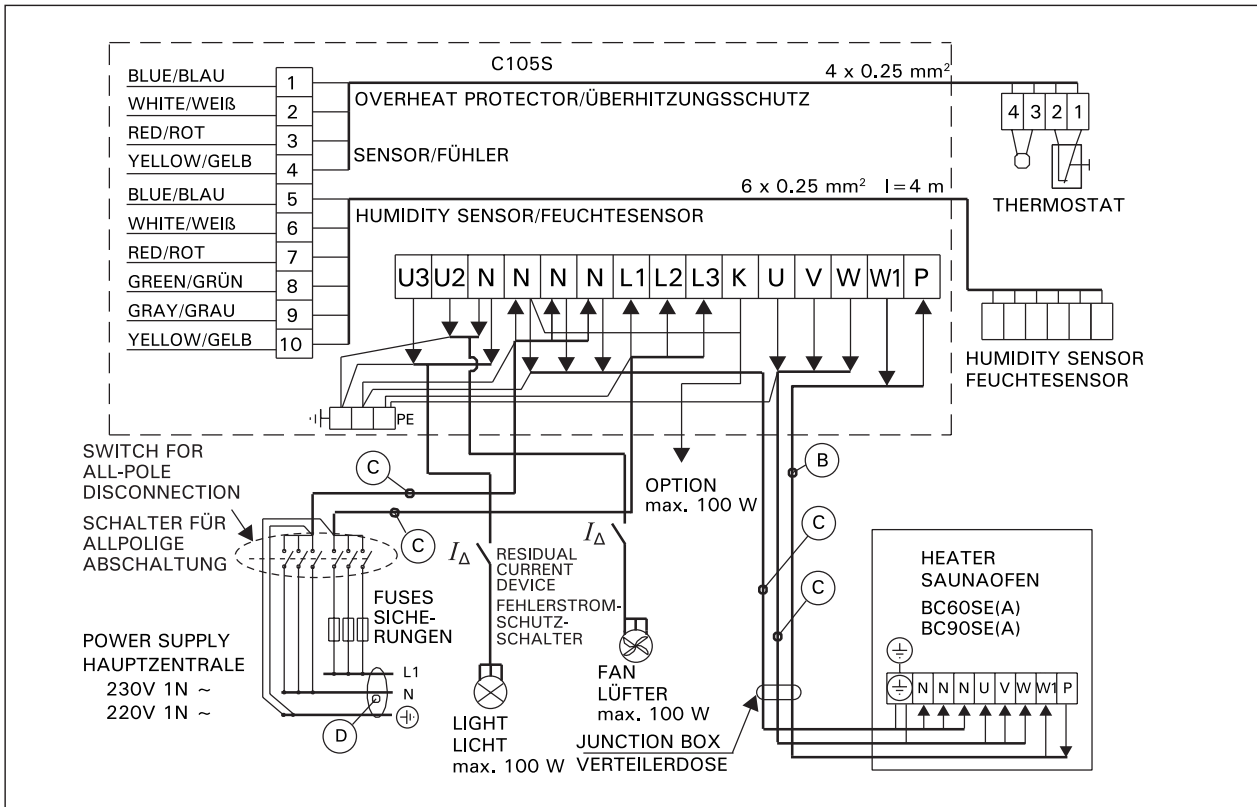
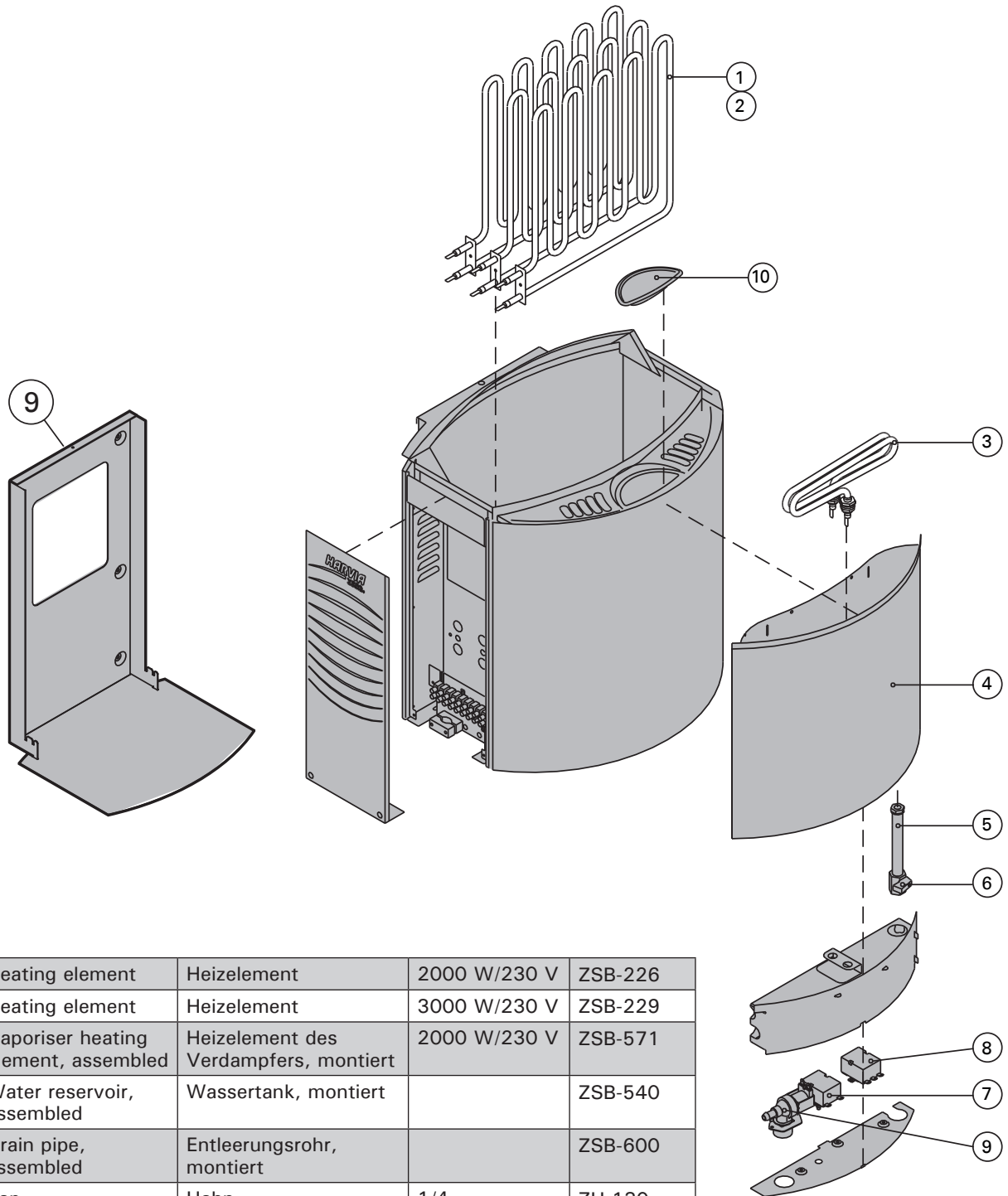


Figure 9b. 1-phase electrical connections of control unit C105S and BC-SE(A)-heater
 Abbildung 9b. 1-phasiger Elektroanschlüsse das Steuergerät C105S und des Saunaofens BC-SE(A)

4. SPARE PARTS

4. ERSATZTEILE



1	Heating element	Heizelement	2000 W/230 V	ZSB-226
2	Heating element	Heizelement	3000 W/230 V	ZSB-229
3	Vaporiser heating element, assembled	Heizelement des Verdampfers, montiert	2000 W/230 V	ZSB-571
4	Water reservoir, assembled	Wassertank, montiert		ZSB-540
5	Drain pipe, assembled	Entleerungsrohr, montiert		ZSB-600
6	Tap	Hahn	1/4	ZH-130
7	Overheat protector	Überhitzungsschutz		ZSK-764
8	Thermostat	Thermostat		ZSN-250
9	Solenoid valve (BC-SEA)	Magnetventil (BC-SEA)		ZSS-610
10	Fragrance cup	Schale für Aufgußkonzentrate		ZSB-521

We recommend to use only the manufacturer's spare parts.
Es dürfen ausschließlich die Ersatzteile des Herstellers verwendet werden.

1. MODE D'UTILISATION

1.1. Mise en place des pierres du poêle

Les pierres convenant au poêle électrique sont des pierres de diamètre compris entre 4 et 8 cm. Dans les poêles à sauna il faut utiliser uniquement des pierres prévues à cet effet, de marque connue taillées dans la masse. L'utilisation de « pierres » dites céramiques de composition poreuse et de calibre identique est interdite, car elles peuvent causer échauffement excessif et cassure des résistances. Les pierres ollaires de consistance molle sont également interdites dans les fours à sauna.

Laver les pierres avant leur utilisation. Placer les pierres dans le compartiment à pierres, sur la grille, entre les éléments chauffants (résistances), empilées les unes sur les autres. Le poids des pierres ne doit pas reposer sur les éléments chauffants.

Il ne faut pas entasser trop densément les pierres afin de ne pas empêcher la circulation d'air à travers le poêle. Ne pas non plus les coincer entre les éléments chauffants, l'installation des pierres doit être aérées. Il convient de ne pas utiliser de pierre de trop petite taille.

Les pierres doivent couvrir entièrement les éléments chauffants. Ne pas construire non plus de haut tas de pierres sur les éléments. Voir la figure 1.

À l'usage les pierres s'effritent. Il faut donc les réinstaller au moins une fois par an et plus souvent en cas d'utilisation intensive. Lors de cette opération, enlever les débris de pierre accumulés au fond du poêle et remplacer les pierres cassées.

La garantie ne couvre pas les défauts résultant de l'utilisation de pierres non conformes aux recommandations de l'usine. La garantie ne concerne pas non plus les défauts résultants du fait que des pierres effritées par l'usure ou de trop petit calibre ont bouché la ventilation normale du four.

En aucun cas ne placer dans le compartiment réservé aux pierres ou même à proximité immédiate, des objets et des appareils qui pourraient modifier la quantité et la direction de l'air circulant à travers le four, ceci pourrait causer un échauffement excessif des résistances et entraîner un risque d'incendie sur les parois du sauna!

1.2. Chauffage du sauna, sauna normal

Avant de mettre en marche le poêle électrique, assurez-vous qu'aucun objet n'est posé dessus ou à proximité. Voir le paragraphe 1.8. "Avertissements".

Pour éliminer les odeurs dégagées par le poêle et les pierres lors de la première utilisation, veiller à une bonne ventilation de la pièce du sauna.

Le but du poêle est de chauffer le sauna et les pierres à une température appropriée pour la séance du sauna. Equipé d'un poêle adéquat de par sa puissance, un sauna bien isolé chauffe en une heure environ. Voir le paragraphe 2.1. «Isolation du sauna et matériaux muraux». La température appropriée

1. INSTRUCTIES VOOR GEBRUIK

1.1. Saunastenen opstapelen

De saunastenen voor een elektrische saunaoven moeten een doorsnee hebben van 4–8 cm. De stenen voor de saunaoven moeten massieve steenklompen zijn die speciaal voor gebruik in de saunaoven zijn bedoeld. **Gebruik geen lichte, poreuze keramische "stenen" van dezelfde maat of zachte potstenen in de saunaoven, aangezien hierdoor de weerstandstemperatuur te ver op kan lopen en de weerstand verloren kan gaan.**

Steengruis moet worden afgespoeld voordat de stenen worden gestapeld. **De stenen moeten in de steenkorf boven het rooster en tussen de verwarmingselementen (weerstand) worden gestapeld, waarbij de stenen elkaar ondersteunen. Het gewicht van de stenen mag niet op de verwarmingselementen rusten.**

De stenen mogen niet te dicht op elkaar worden gestapeld, zodat de lucht door de saunaoven kan stromen. De stenen moeten losjes worden aangebracht en niet tussen de verwarmingselementen worden geklemd. Zeer kleine stenen mogen helemaal niet in de saunaoven worden gebruikt.

De stenen moeten de verwarmingselementen geheel bedekken. Ze mogen echter geen hoge stapel boven de elementen vormen. Zie fig. 1.

De stenen slijten in het gebruik. Daarom moeten ze minstens eenmaal per jaar opnieuw worden ge-

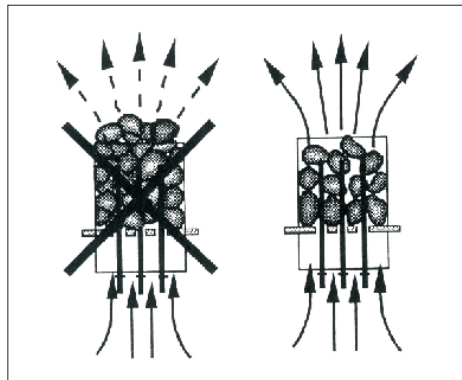


Figure 1. Mise en place des pierres du poêle

Figuur 1. De saunastenen stapelen

rangschikt (vaker als de sauna zeer regelmatig wordt gebruikt). Daarbij moeten eventuele kleine brokstukken uit de onderzijde van de saunaoven worden verwijderd, en uit elkaar gevallen stenen door nieuwe worden vervangen.

De garantie strekt zich niet uit tot gebreken die zijn veroorzaakt door het gebruik van stenen die niet door de fabrikant worden aanbevolen. Evenmin dekt de garantie gebreken die worden veroorzaakt doordat uit elkaar gevallen stenen of te kleine stenen de ventilatieopeningen van de saunaoven blokkeren.

Er mogen geen voorwerpen of apparaten in de steenkorf van de saunaoven of nabij de saunaoven worden geplaatst die de omvang of de richting van de luchtstroom door de saunaoven kunnen beïnvloeden, waardoor de weerstandstemperatuur te hoog kan worden en de wandoppervlakken in brand kunnen vliegen!

1.2. De sauna verwarmen, normale sauna

Kijk voordat u de saunaoven inschakelt, altijd eerst of er geen voorwerpen op of in de onmiddellijke omgeving van de saunaoven liggen. Zie paragraaf 1.8. "Waarschuwingen".

Wanneer de saunaoven voor de eerste keer in wordt geschakeld, geven zowel de saunaoven als de stenen een geur af. Om deze geur te verdrijven moet de saunarimte goed worden geventileerd.

Het doel van de saunaoven is, de temperatuur van de saunarimte en de saunastenen te verhogen tot de vereiste badtemperatuur. Als het vermogen van de saunaoven geschikt is voor de saunarimte, dan duurt

pour les séances de sauna se situe entre +65 °C et +80 °C.

Les pierres du poêle chauffent à bonne température en général en même temps que le sauna. Un poêle trop puissant peut chauffer l'air du sauna rapidement, mais les pierres n'ayant pas atteint la bonne température laissent couler l'eau jetée sans former de vapeur. Si la puissance du poêle est, au contraire, trop faible par rapport au volume du sauna, la pièce chauffe lentement et les tentatives faites pour élever la température par la vapeur (en jetant de l'eau sur les pierres chaudes) n'aboutissent qu'à refroidir les pierres et très vite la température tombe, le poêle ne pouvant même plus produire de vapeur.

Pour bien profiter des séances de sauna, il est important de choisir, suivant les caractéristiques données, le poêle dont la puissance convient au volume du sauna. Voir le paragraphe 2.3. « Puissance du poêle ».

1.2.1. Jeter l'eau de vapeur

L'air du sauna devient sec en chauffant. Pour obtenir une humidité convenable, il faut jeter de l'eau sur les pierres chaudes du poêle.

L'humidité de la vapeur dépend de la quantité d'eau jetée. Quand le degré d'humidité est bon, la peau se met à transpirer et on ne ressent pas de difficulté à respirer. La personne qui jette l'eau doit le faire à l'aide d'une petite louche et sentir l'effet de l'humidité de l'air sur sa peau. Une chaleur et une hygrométrie trop importantes sont désagréables à supporter.

Des séances prolongées dans un sauna chaud provoquent une élévation de la température du corps, ce qui peut s'avérer dangereuse.

La contenance de la louche utilisée ne doit pas excéder 0,2 l. Ne pas jeter ou verser une quantité d'eau plus importante d'un coup sur le poêle, car lors de l'évaporation l'excédent d'eau bouillant pourrait éclabousser les personnes prenant le sauna.

Veiller aussi à ne pas jeter d'eau sur les pierres, lorsque quelqu'un se trouve à proximité du poêle, la vapeur bouillante peut engendrer des brûlures.

1.2.2. Qualité de l'eau de vapeur

Comme eau de vapeur, n'utiliser que de l'eau remplissant les exigences de qualité de l'eau domestique. Les facteurs influant notablement sur la qualité de l'eau sont:

- la teneur en humus (couleur, goût, précipités); recommandation: inférieur à 12 mg/l.
- la teneur en fer (couleur, odeur, goût, précipités); recommandation: inférieur à 0,2 mg/l.
- la dureté de l'eau; les éléments les plus importants sont le manganèse (Mn) et le calcium (Ca), c.a.d. le calcaire, recommandation pour le manganèse inférieur à 0,05 mg/l et pour le calcium inférieur à 100 mg/l.

Une eau de vapeur calcaire forme une couche blanche pâteuse sur les pierres et les parois métalliques du poêle. Ce dépôt calcaire affaiblit la qualité

het bij een goed geïsoleerde sauna ongeveer een uur tot deze temperatuur is bereikt. Zie paragraaf 2.1., "Isolatie en wandmaterialen van de saunarimte". Een geschikte temperatuur voor de saunarimte is circa +65 °C– +80 °C.

De saunastenen bereiken de vereiste badtemperatuur doorgaans binnen dezelfde tijd als de saunarimte. Als de capaciteit van de saunaoven te groot is, zal de lucht in de sauna zeer snel worden opgewarmd, terwijl de temperatuur van de stenen te laag kan blijven; het gevolg is dat water dat op de stenen wordt gegooid, er tussendoor zal lopen. Indien echter de capaciteit van de saunaoven te klein is voor de saunarimte, dan wordt de ruimte langzaam warm en kan de gebruiker trachten, de temperatuur van de sauna te verhogen door water op de stenen te gieten. Het resultaat is evenwel dat het water de stenen snel af doet koelen, en na een tijdje is de sauna niet warm genoeg meer; de saunaoven kan die temperatuurdaling dan niet compenseren.

Om het baden aangenaam te maken, moet de capaciteit van de saunaoven zorgvuldig worden gekozen, rekening houdend met de grootte van de saunarimte. Zie paragraaf 2.3. "Vermogen saunaoven".

1.2.1. Water op de verwarmde stenen gooien

De lucht in de saunarimte wordt droog als ze wordt opgewarmd. Daarom is het nodig, water op de verwarmde stenen te gooien om een geschikte vochtigheidsgraad in de sauna te krijgen.

De luchtvochtigheid in de saunarimte wordt geregeld via de hoeveelheid water die op de stenen wordt gegooid. Een juist vochtigheidsniveau zorgt dat de huid van de bader transpireert, en vergemakkelijkt het ademen. Door met een kleine lepel water op de stenen te gooien, voelt de bader het effect van luchtvochtigheid op de huid. Zowel een te hoge temperatuur als een te hoge luchtvochtigheid geven een onaangenaam gevoel.

Indien men langdurig in de hete sauna blijft, zal de lichaamstemperatuur oplopen; dit is gevaarlijk.

De maximale inhoud van de lepel is 0,2 liter. De hoeveelheid water die per keer op de stenen wordt gegooid, mag niet meer zijn dan 0,2 l.; als er een bovenmatige hoeveelheid water op de stenen wordt gegooid, zal slechts een deel daarvan verdampen terwijl de rest als kokend heet water op de baders terecht kan komen.

Gooi nooit water op de stenen wanneer er zich personen vlakbij de saunaoven bevinden, aangezien heet water brandwonden kan veroorzaken.

1.2.2. Saunawater

Het water dat op de hete stenen wordt gegooid, moet voldoen aan de normen voor schoon huishoudwater. Factoren die de waterkwaliteit kunnen beïnvloeden, zijn:

- humusachtige gehalte (kleur, smaak, bezinksel); aanbevolen gehalte minder dan 12 mg/liter;
- ijzergehalte (kleur, geur, smaak, bezinksel); aanbevolen gehalte minder dan 0,2 mg/liter;
- hardheid - de belangrijkste substanties zijn mangaan (Mn) en calcium (Ca); aanbevolen mangaangehalte 0,05 mg/liter, calcium minder dan 100 mg/liter.

Kalkhoudend water laat een witte, kleverige laag achter op de stenen en op metalen oppervlakken in de saunaoven. Door kalkaanslag op de stenen worden de verwarmende eigenschappen slechter.

IJzerhoudend water laat een roestachtige laag op

des pierres pour la production de la vapeur.

L'eau ferrugineuse laisse un dépôt de rouille sur les surfaces du poêle et les résistances, engendrant une corrosion.

L'utilisation de l'eau de mer ou bien d'une eau contenant de l'humus ou du chlore est interdite.

Pour parfumer l'eau de vapeur, utiliser exclusivement des essences destinées à cet effet. Suivre les conseils d'utilisation donnés sur l'emballage.

1.3. Chauffage du sauna, avec vaporisateur

Le but du poêle est de chauffer le sauna et les pierres à une température appropriée pour la séance du sauna le plus rapidement possible. Avec le poêle Combi on peut chauffer le sauna comme avec un poêle classique ou compléter cette action par le dispositif de vaporisation du poêle.

La capacité d'eau du dispositif vaporisateur est d'environ 5 l, ce qui suffit pour 2 heures de fonctionnement continu du vaporisateur. Le réservoir du vaporisateur ne doit être rempli que lorsque le poêle est froid.

Pour obtenir l'hygrométrie idéale au sauna, ajuster la température du sauna à un degré relativement bas, à 40 °C, et l'humidité à un niveau élevé soit à 95 % au maximum, et laisser le poêle et le vaporisateur chauffer le sauna pendant 1 heure environ.

1.3.1. Remplissage du réservoir d'eau, vaporisateur froid

Remplir le réservoir avec de l'eau domestique pure. La capacité maximale du réservoir est d'environ 5 litres. (Figure 2.)

1.3.2. Remplissage du réservoir, vaporisateur chaud

Il est conseillé d'éviter de remplir ou de compléter le réservoir d'eau pendant que le vaporisateur est chaud, car la vapeur chaude et le vaporisateur chaud peuvent engendrer de graves brûlures. S'il s'avère cependant indispensable de remplir le réservoir pendant qu'il est chaud, procéder comme suit en respectant une prudence particulière:

1. Débrancher le vaporisateur
2. Verser doucement de l'eau froide sur la grille du réservoir d'eau, l'eau coule dans le réservoir et refroidit l'eau chaude contenue dans le réservoir.
3. Vidanger l'eau refroidie du réservoir dans un récipient et verser dans les égouts.
4. Remplir le réservoir comme indiqué au paragraphe 1.3.1.

het oppervlak van de saunaoven en de elementen achter en veroorzaakt corrosie.

Het gebruik van humusachtig, gechloreerd water en zeewater is niet toegestaan.

Er mogen alleen geurstoffen worden gebruikt die voor saunawater zijn samengesteld. Volg de aanwijzingen op de verpakking.

1.3. De sauna verwarmen met behulp van de dampoven

Met de Combi saunaoven kan de sauna ofwel op de gewoonlijke manier, of met behulp van zijn verdamper worden verwarmd.

De verdamper heeft een watertank van 5 l, zodat hij onafgebroken gedurende circa 2 uur kan werken. De tank moet worden gevuld terwijl het water koud is.

Om de ideale vochtigheidsgraad te garanderen, moet de saunatemperatuur tamelijk laag worden gehouden, liefst rond de 40 °C, en de verdamper moet ongeveer 1 uur aan worden gelaten om de sauna op te warmen.

1.3.1. Het waterreservoir vullen, koude dampoven

Vul het reservoir met schoon huishoudwater. De maximale capaciteit van het reservoir is ongeveer 5 liter. (Figuur 2.)

1.3.2. Het waterreservoir vullen, hete dampoven

Als de dampoven heet is, moet het (bij)vullen met water zoveel mogelijk worden vermeden, aangezien de hete stoom en de hete dampoven brandwonden kunnen veroorzaken. Als u echter de watertank moet vullen terwijl het heet is, moet extra voorzichtig te werk gaan:

1. Schakel de dampoven uit.
2. Giet voorzichtig koud water op het rooster van het waterreservoir. Het water loopt in het reservoir, waardoor het hete water binnenin afkoelt.
3. Laat het koude water uit het reservoir in een blik of emmer lopen en schud het in een afvoer.
4. Vul het waterreservoir zoals beschreven in paragraaf 1.3.1.

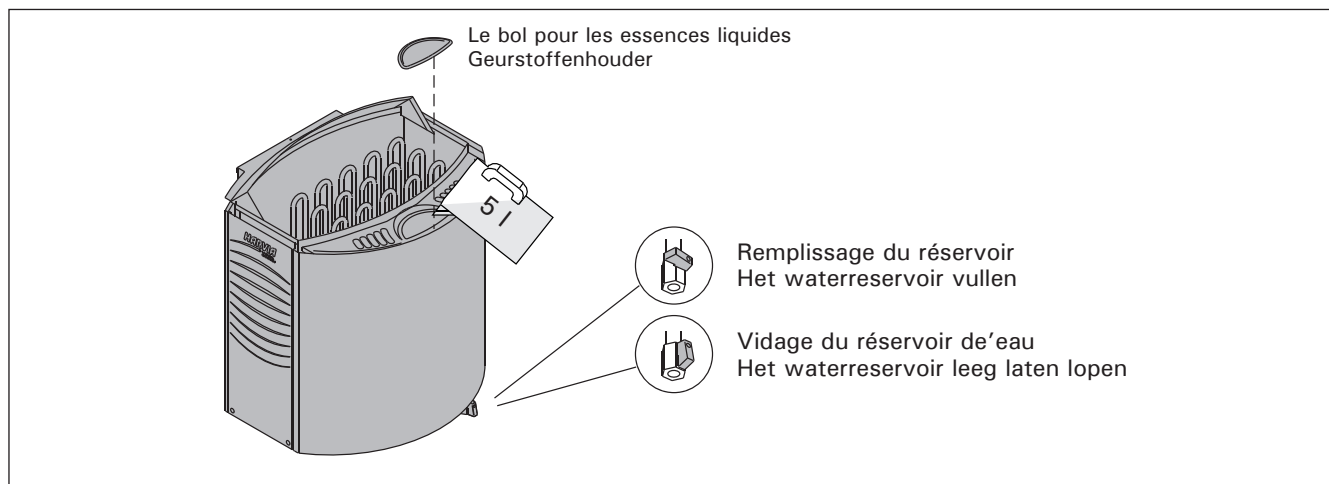


Figure 2. Remplissage et vidage du réservoir d'eau (BC-SE)
Figuur 2. Het waterreservoir vullen en leeg laten lopen (BC-SE)

1.3.3. Vidage du réservoir d'eau

Afin d'assurer un fonctionnement sans problème, il faut vider le réservoir après chaque utilisation. Cette mesure permet d'éliminer les impuretés qui se forment dans le réservoir par la suite de l'évaporation de l'eau.

Etant donné qu'immédiatement après l'utilisation l'eau du réservoir est chaude, il convient de le vider quelques heures après avoir éteint le vaporisateur, lorsque l'eau a refroidi. (Figure 2.)

Voir aussi le paragraphe 1.3.2. et les points 1, 2 et 3.

1.3.4. Poêles Combi équipés d'un système automatique de remplissage d'eau (BC-SEA)

Le réservoir d'eau des poêles Combi, qui sont équipés d'un système automatique de remplissage d'eau, se remplit automatiquement dès que le commutateur du générateur de vapeur est en position marche. Le robinet de vidange du réservoir d'eau du poêle doit être fermé et le robinet d'arrêt de l'alimentation en eau du réservoir doit être ouvert. Voir les figures 2 et 7.

Lorsque la séance du sauna est finie, fermer le robinet d'arrêt de l'alimentation en eau du réservoir. Voir aussi le point 1.3.3.

1.4. Emploi de parfums

Il est possible de parfumer l'eau du vaporisateur à l'aide d'essences liquides ou en sachets. Les essences liquides sont versées dans le bol du vaporisateur. Placer les essences en sachets sur la grille à vapeur.

Lors de l'utilisation d'essences, faire attention à la vapeur chaude sortant du vaporisateur. Éviter de rajouter de l'eau et des essences dans un vaporisateur chaud. Laver le bol à l'eau courante relativement fréquemment.

1.5. Séchage du sauna

Après l'utilisation du vaporisateur, il faut toujours soigneusement sécher la pièce du sauna. Afin d'accélérer le séchage, on peut laisser le poêle branché et régler la ventilation du sauna au maximum.

Si le poêle est utilisé pour le séchage, s'assurer qu'il s'éteint effectivement après le délai pré-réglé.

1.6. Nettoyage du vaporisateur

Les impuretés comme le calcaire contenu dans l'eau s'accumulent sur les parois du poêle. Pour enlever le calcaire, utiliser un produit détartrant domestique pour cafetières et se conformer aux instructions d'utilisation du produit. Pour le nettoyage des parois extérieurs, se servir d'un chiffon humide. Lors du nettoyage extérieur, l'interrupteur du vaporisateur doit impérativement être en position OFF (éteint).

1.7. Conseils pour une séance de sauna

- Commencer la séance par une bonne douche.
- S'asseoir dans le sauna et profiter de la vapeur aussi longtemps que cela reste agréable.
- Le « code » des bonnes manières dans un sauna préconise le respect du calme, il faut donc éviter de déranger les autres par un comportement bruyant.
- Ne pas faire fuir les autres en jetant une quantité excessive d'eau de vapeur.

1.3.3. Het waterreservoir leeg laten lopen

Om de onberispelijke werking van de dampoven te garanderen, moet het waterreservoir na gebruik altijd worden leeggemaakt. Bij deze procedure worden onzuiverheden die als gevolg van de verdamping in het reservoir zijn neergeslagen, verwijderd.

Aangezien het water in het reservoir onmiddellijk na het gebruik zeer heet is, mag het pas worden verwijderd nadat het enkele uren is afgekoeld sinds de dampoven uit werd geschakeld. (Figuur 2.)

Lees ook de punten 1, 2 en 3 van paragraaf 1.3.2.

1.3.4. Combi saunaovens met een automatisch watervulstelsel (BC-SEA)

Combi saunaovens die beschikken over een automatisch watervulstelsel, vullen de tank automatisch als de verdamperschakelaar in de ON-stand staat. Sluit de afvoerklep van de tank en open de vulklep van de tank. Zie afbeeldingen 2 en 7.

Sluit de afsluitklep als u de sauna niet langer wilt gebruiken. Zie ook 1.3.3.

1.4. Het gebruik van geurstoffen

Vloeibare geurstoffen en geurstoffen in zakjes kunnen in de dampoven worden gebruikt. Vloeibare geurstoffen worden in de geurstoffenhouder in de dampoven geschud. Geurzakjes worden op het stoomrooster geplaatst.

Als u geurstoffen gebruikt, houd dan rekening met de hete stoom die uit de dampoven komt; deze kan brandwonden veroorzaken. Voeg geen water toe en plaats geen geurverspreiders op een hete dampoven. De geurstoffenhouder moet zo vaak als nodig is met stromend water worden gewassen.

1.5. De saunarimte drogen

Men moet de saunarimte altijd goed laten drogen direct nadat de dampoven is gebruikt. Om het droogproces te versnellen, kan men de saunaoven ingeschakeld laten terwijl de ventilatie op de maximum stand wordt gezet.

Als de saunaoven wordt gebruikt om het drogen van de saunarimte te bespoedigen, moet u eraan denken, de oven na een zekere tijd alsnog uit te zetten.

1.6. De dampoven reinigen

Onzuiverheden uit het water, zoals kalk, verzamelen zich op de wanden van het waterreservoir van de dampoven. Ter ontkalking raden wij ontkalkers aan zoals die ook in huishoudelijke apparaten, zoals koffiezetapparaten en waterkokers, worden gebruikt. Deze middelen moeten volgens de aanwijzingen van de fabrikant worden gebruikt. De buitenkant van de dampoven kan worden schoongemaakt met een vochtige doek. Zorg er bij het schoonmaken van de buitenzijde voor dat de bedieningsschakelaar van de dampoven UIT is geschakeld.

1.7. Instructies voor het baden

- Begin met een wasbeurt, bijvoorbeeld door te douchen.
- Blijf in de sauna zolang als u plezierig vindt.
- Het is een ongeschreven saunaregel om andere gebruikers niet te storen door hard te praten.
- Verjaag andere gebruikers niet uit de sauna door grote hoeveelheden water op de stenen te gooien.
- Vergeet al uw zorgen en ontspant u zich.

- Se détendre et oublier le stress!
- Refroidir, en la rafraîchissant, la peau trop chauffée.
- Si vous êtes en bonne santé, profiter d'une baignade rafraîchissante dans la mesure du possible.
- Se laver après la séance de sauna et déguster une boisson fraîche pour ré-équilibrer l'hydratation du corps.
- Se reposer et s'habiller.

1.7.1. Température et hygrométrie du sauna

Il existe des thermomètres et des hygromètres adaptés aux saunas. Chaque personne ressentant différemment les effets de la vapeur, il est difficile de donner des recommandations précises de température et de degré d'humidité. Le meilleur thermomètre est le corps de la personne qui prend un sauna.

La ventilation du sauna doit être adéquat: l'air du sauna doit être suffisamment riche en oxygène et facile à respirer. Voir le paragraphe 2.4. « Ventilation de la pièce du sauna ».

Les adeptes du sauna apprécient les bienfaits des séances délassantes et salutaires. Une séance de sauna lave, réchauffe, relaxe, calme, apaise les angoisses et offre un lieu paisible propice à la réflexion.

1.8. Avertissements

- L'air marin et humide peut causer la corrosion des surfaces métalliques.
- Ne pas utiliser le sauna comme local de séchage du linge à cause des risques d'incendie et de dommages des parties électriques dus à une humidité excessive.
- Faire attention au poêle chaud, les pierres et les parties métalliques du poêle peuvent brûler la peau.
- Ne pas jeter trop d'eau à la fois sur les pierres, car la vapeur s'échappant des pierres est brûlante.
- Les enfants, les handicapés et les personnes faibles ou en mauvaise santé doivent être accompagnés lors des séances de sauna.
- Il est conseillé de vérifier les contre-indications médicales concernant les séances de sauna avec son médecin.
- Les parents doivent veiller à ce que les enfants ne s'approchent pas trop près du poêle.
- Discuter avec un pédiatre pour ce qui est de la participation éventuelle aux séances de sauna des enfants en bas âge
 - âge, température du sauna, durée des séances?
- Se déplacer avec précautions dans le sauna, car les bancs et le sol peuvent être glissants.
- Ne pas prendre un sauna chaud sous l'effet de produits narcotiques (alcool, médicaments, drogues etc.).

1.8.1. Description des symboles



Manuel utilisateurs.



Ne pas couvrir.

- Koel uw huid naar behoefte af.
- Als u in goede gezondheid verkeert, kunt u gaan zwemmen als er een zwembad aanwezig is.
- Was uzelf goed na het gebruik van de sauna. Drink water of frisdrank om uw vloeistofpeil weer in balans te brengen.
- Rust een tijdje uit en wacht tot uw hartslag op het normale peil is gezakt voordat u zich aankleedt.

1.7.1. Temperatuur en vochtigheid in de saunarimte

Er zijn thermometers en hygrometers verkrijgbaar die geschikt zijn voor gebruik in een sauna. Aangezien de uitwerking van stoom op mensen kan variëren, is het onmogelijk om een exacte, algemeen toepasbare badtemperatuur of een vochtigheidspercentage te geven. Het welbehagen van de bader is de beste leidraad.

De saunarimte moet van goede ventilatie worden voorzien om ervoor te zorgen dat de lucht rijk aan zuurstof en gemakkelijk te ademen is. Zie paragraaf 2.4., "Ventilatie van de saunarimte".

Baden in een sauna wordt als verfrissend ervaren en bevordert de gezondheid. Door het saunabad wordt het lichaam gereinigd en verwarmd, spieren worden ontspannen en benauwdheid en een gevoel van beklemming wordt verminderd. Als een plaats van rust biedt de sauna gelegenheid om de gedachten te ordenen.

1.8. Waarschuwingen

- Door zeelucht en een vochtig klimaat kunnen de metalen oppervlakken van de saunaoven gaan corroderen.
- Hang in verband met brandgevaar geen kleren in de sauna om te drogen. Een te hoge vochtigheidsgraad kan ook de elektrische apparatuur beschadigen.
- Blijf uit de buurt van de saunaoven als deze heet is. De stenen en buitenste oppervlakken van de saunaoven kunnen brandwonden veroorzaken.
- Gooi niet teveel water op de stenen. Het verdampende water is kokend heet.
- Zorg dat kinderen, gehandicapten of zieken de sauna niet zonder toezicht gebruiken.
- Raadpleeg uw huisarts met betrekking tot eventuele gezondheidsbeperkingen bij saunagebruik.
- Ouders moeten hun kinderen bij de hete saunaoven vandaan houden.
- Win advies in van het consultatiebureau als u kleine baby's mee in de sauna wilt nemen:
 - leeftijd? - temperatuur van de sauna?
 - tijd die in de warme sauna wordt doorgebracht?
- Beweeg voorzichtig in de sauna, aangezien het platform en de vloeren glad kunnen zijn.
- Ga nooit in een hete sauna zitten als u alcohol, sterke medicijnen of een verdovend middel heeft gebruikt.

1.8.1. Verklaring symbolen



Lees gebruiksaanwijzing.



Niet bedekken.

1.9. En cas de panne

Si le vaporisateur ne fonctionne pas, vérifiez les points suivants :

- le réservoir d'eau est suffisamment rempli (voir le paragraphe 1.3.)
- la sécurité-surchauffe ne s'est pas déclenchée (le bouton de réinitialisation est au fond du vaporisateur)
- l'humidité excessive du sauna
- le thermostat est réglé sur la valeur maximale de température

Si le poêle ne chauffe pas, vérifiez les points suivants :

- le courant est branché
- le thermostat est tourné sur une valeur supérieure à la température du sauna
- les fusibles du poêle sur le tableau électrique sont intacts

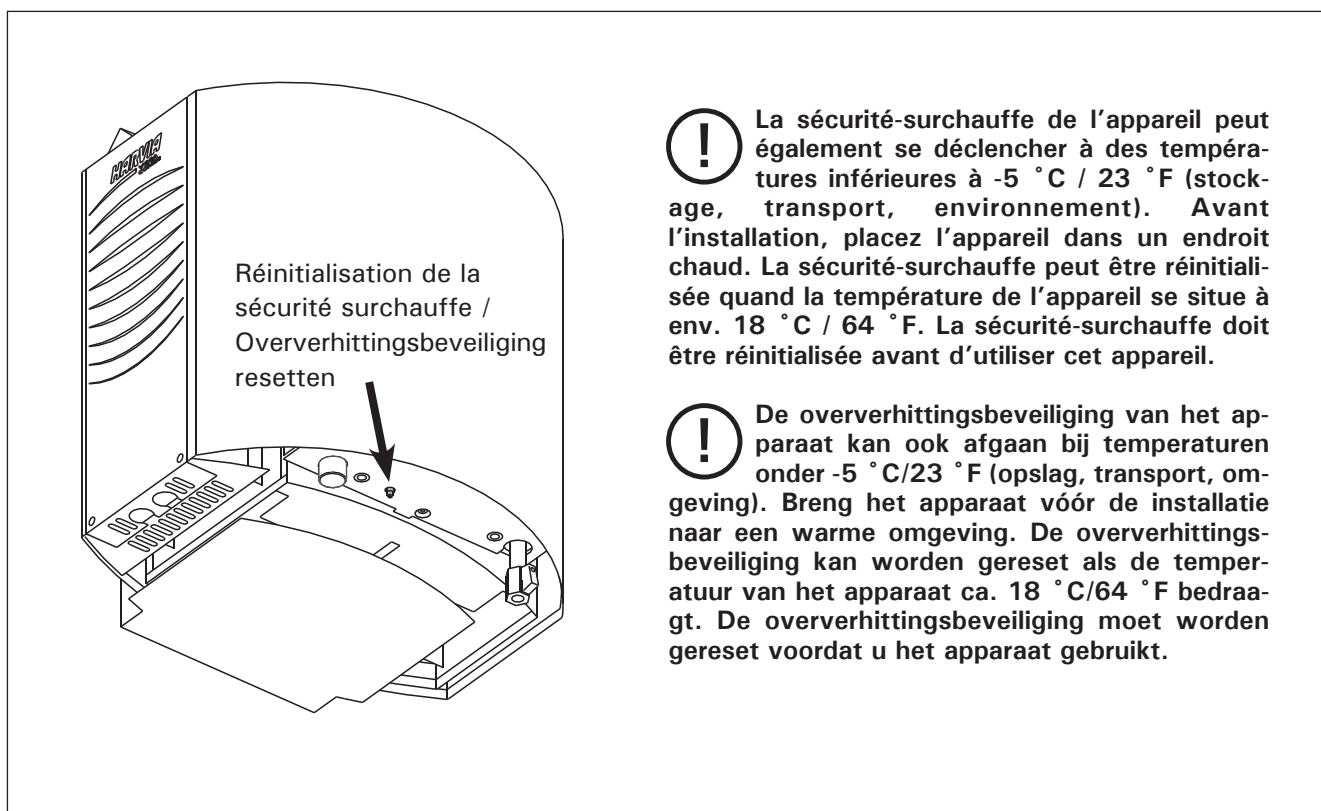
1.9. Problemen oplossen

Als de dampoven niet werkt dient u de onderstaande punten langs te lopen:

- Is het waterniveau in het reservoir hoog genoeg? (Zie paragraaf 1.3.)
- Is de beveiliging tegen oververhitting geactiveerd? (Knop aan de onderkant van de dampoven terugzetten.)
- Is de vochtigheid in de sauna te hoog?
- Staat de thermostaat van de dampoven op de hoogste stand?

Als de saunaoven niet verwarmt, dient u de volgende punten langs te lopen:

- De stroom is ingeschakeld
- De thermostaat toont een hogere waarde dan de temperatuur van de sauna
- De zekeringen van de saunaoven zijn in goede conditie



! La sécurité-surchauffe de l'appareil peut également se déclencher à des températures inférieures à -5 °C / 23 °F (stockage, transport, environnement). Avant l'installation, placez l'appareil dans un endroit chaud. La sécurité-surchauffe peut être réinitialisée quand la température de l'appareil se situe à env. 18 °C / 64 °F. La sécurité-surchauffe doit être réinitialisée avant d'utiliser cet appareil.

! De oververhittingsbeveiliging van het apparaat kan ook afgaan bij temperaturen onder -5 °C/23 °F (opslag, transport, omgeving). Breng het apparaat vóór de installatie naar een warme omgeving. De oververhittingsbeveiliging kan worden gereset als de temperatuur van het apparaat ca. 18 °C/64 °F bedraagt. De oververhittingsbeveiliging moet worden gereset voordat u het apparaat gebruikt.

2. SAUNA

2.1. Isolation du sauna et matériaux muraux

Dans un sauna chauffé électriquement, les surfaces murales massives qui accumulent la chaleur (brique, émail, crépi ou autres matériaux équivalents) doivent être suffisamment isolées pour permettre l'utilisation d'un poêle de puissance raisonnable.

Un sauna est considéré bien isolé, si la structure des murs et du plafond comporte:

- une couche de laine isolante d'une épaisseur de 100 mm (min. 50 mm) soigneusement posée sur les murs intérieurs de la maison
- un matériau pare-vapeur, p. ex. un papier aluminium ont les joints sont soigneusement rendus étanches, apposé de façon que la surface brillante soit du côté intérieur du sauna
- un espace de ventilation d'environ 10 mm (recommandation) entre le revêtement en lambris et le pare-vapeur
- comme revêtement mural, un lambris d'épaisseur 12–16 mm environ
- un espace de ventilation de quelques millimètres entre la partie supérieure du lambris mural et celui du plafond

Pour pouvoir choisir un poêle de puissance raisonnable, il peut être nécessaire d'abaisser le plafond (normalement 2100–2300 mm, hauteur de sauna minimale 1900 mm), et de diminuer ainsi le volume du sauna ce qui permet de choisir un poêle de puissance plus faible. L'abaissement du plafond est réalisé en descendant la charpente à la hauteur désirée. L'espace vide formé par la charpente est isolé (épaisseur de l'isolant min. 100 mm) de même que le revêtement du plafond comme décrit précédemment.

La chaleur ayant tendance à monter, la hauteur maximale recommandée entre le banc supérieur et le plafond est de 1100 à 1200 mm.

IMPORTANT! S'informer auprès des autorités en matière de sécurité-incendie pour ce qui est des parties du mur coupe-feu pouvant être isolées. Les tuyères en fonction ne doivent pas être isolées!

IMPORTANT! Une protection de type léger des murs et du plafond, comme des plaques minérales p. ex., directement appliquées sur les surfaces peut engendrer une montée en température dangereuse pour les matériaux des murs et du plafond.

2.1.1. Murs du sauna qui foncent

Le bois présent dans le sauna, par exemple la frissette, fonce avec le temps. Ce phénomène est provoqué par la lumière du jour et par la chaleur dégagée par le poêle. Si les surfaces des murs ont été traitées au moyen de substances protectrices pour lambris, il se peut que l'on remarque très vite que la surface du mur située au dessus du poêle fonce, selon le produit utilisé pour le traitement. Ceci est dû au fait que les substances en question présentent une résistance à la chaleur moindre que celle du bois non traité et a été mis en évidence au moyen de tests pratiques. Les pierres du sauna s'effritent et la fine poussière minérale qui s'en détache et remonte avec les courants d'air est également susceptible de faire foncer la surface du mur autour du poêle.

2. DE SAUNARUIMTE

2.1 Isolatie en wandmaterialen voor de saunaruimte

In een elektrisch verwarmde sauna moeten alle massieve wandoppervlakken die veel warmte opnemen (zoals bakstenen, glasblokken, pleisterwerk etc.), voldoende worden geïsoleerd om het vermogen van de saunaoven op een redelijk laag niveau te houden. Een wand- en plafondconstructie is voldoende thermisch geïsoleerd indien:

- de dikte van de zorgvuldig aangebrachte isolatiewol in het huis 100 mm bedraagt (minimum 50 mm);
- de vochtbescherming bestaat uit b.v. aluminium-folie met goed afgeplakte randen. De folie moet zodanig worden aangebracht dat de glanzende zijde naar de binnenkant van de sauna gekeerd is;
- er een luchtspeling van 10 mm is tussen de vochtbescherming en de paneelplanken (aanbevolen);
- de binnenzijde bedekt is met 12–16 mm dikke lambrisering;
- er een speling van enkele millimeters is bovenaan de wandbedekking aan de rand van de plafondbetimmering

Als u een redelijk vermogen voor de saunaoven nastreeft, kan het raadzaam zijn om het plafond van de sauna te verlagen (doorgaans 2100–2300 mm, minimumhoogte 1900 mm). Hierdoor wordt de inhoud van de sauna kleiner en kan met een kleiner vermogen van de saunaoven worden volstaan. Het plafond kan worden verlaagd zodat de plafondgordingen worden bevestigd op een geschikte hoogte. De ruimten tussen de gordingen worden geïsoleerd (minimale isolatie 100 mm) en zoals hierboven beschreven overdekt.

Omdat warmte naar boven beweegt, wordt een maximale afstand van 1100–1200 mm tussen de bank en het plafond aanbevolen.

LET OP! Raadpleeg de brandweer om te achterhalen, welk deel van de brandwerende muur mag worden geïsoleerd. (KIPà) Luchtkokers niet isoleren.

LET OP! Door het afschermen van de wanden of het plafond met hittewerend materiaal, zoals steenplaten die rechtstreeks aan muur of plafond worden bevestigd, kan de temperatuur van de wand- of plafondmaterialen gevaarlijk stijgen.

2.1.1. Het zwart worden van de saunawanden

Houten materialen in een sauna, zoals panelen, worden na verloop van tijd zwart. Dit proces wordt versneld door zonlicht en door de hitte van de saunaoven. Als de wandoppervlakken zijn behandeld met beschermingsmiddelen, dan kan het zwart worden van het oppervlak van de muur boven de saunaoven snel zichtbaar worden, afhankelijk van het beschermingsmiddel dat is gebruikt. Het zwart worden is te wijten aan het feit dat de beschermingsmiddelen minder hittebestendig zijn dan onbewerkt hout. Dit is in praktijktests aangetoond. Het micronische minerale aggregaat dat van de stenen loslaat en op de saunaoven valt, kan het wandoppervlak vlakbij de saunaoven zwart maken.

Lorsque l'installation du poêle s'effectue en respectant les consignes émanant du fabricant, il ne causera pas de surchauffe dangereuse des matériaux inflammables du sauna. La température maximale autorisée dans le sauna au niveau des surfaces murales et du plafond est de + 140 degrés.

Les poêles à sauna dotés du marquage CE satisfont à tous les règlements relatifs aux installations de saunas. Le contrôle de leur respect est assuré par les autorités compétentes.

2.2. Sol de la pièce à vapeur du sauna

Du fait des variations importantes de température, les pierres du poêle se détériorent et s'effritent avec le temps.

L'eau de vapeur débarasse les pierres des particules fines et des débris détachés en les entraînant vers le sol. Ces morceaux de pierre chaud risquent endommager le revêtement de sol à surface plastifiée se trouvant autour et en dessous du poêle.

D'autre part, les impuretés des pierres et de l'eau de vapeur (ferrugineuses p. ex.) peuvent colorer les joints de carrelage clairs.

Afin d'éviter les incon vénients esthétiques résultant de ces faits, il est conseillé d'utiliser au dessous et tout autour du poêle un revêtement de sol de type minéral et des joints foncés.

L'eau tombée sur le sol du sauna doit être évacuée vers le conduit prévu à cet effet.

2.3. Puissance du poêle

Lorsque le revêtement des murs et du plafond est en lambris et que l'isolation se trouvant derrière est suffisante pour éviter les pertes de chaleur vers les matériaux des murs, la détermination de la puissance du poêle se fait en fonction du volume du sauna. Voir le tableau 1.

Si le sauna laisse apparaître des surfaces murales non isolées en brique, émail béton ou carrelage, il faut rajouter au volume du sauna 1,2 m³ par mètre carré de ces surfaces et choisir la puissance du poêle suivant les valeurs données dans le tableau.

Les murs en rondins ou madriers chauffent lentement; il faut donc lors de la détermination de la puissance du poêle, multiplier le volume par 1,5 et choisir la puissance correspondant à ce volume corrigé.

2.4. Ventilation du sauna

L'efficacité de la ventilation est très importante pour les séances de sauna. L'air du sauna devrait être renouvelé six fois par heure. Selon les dernières études, l'arrivée d'air doit se trouver au dessus du poêle, à environ 500 mm au moins. Le diamètre du tuyau doit être compris entre 50 et 100 mm.

L'évacuation d'air du sauna doit se trouver le plus loin possible du poêle mais près du sol. La surface de section de l'orifice d'évacuation doit être deux fois plus importante que celle de l'arrivée d'air frais.

L'air évacué doit être dirigé vers la partie inférieure du sauna directement dans un conduit d'évacuation d'air ou dans un conduit situé près du sol et menant au conduit d'évacuation d'air situé dans la partie supérieure du sauna. L'air peut aussi être évacué par dessous la porte de la salle de bain/douche (où se trouve une valve de ventilation), si l'espace entre le sol et la porte est de 100–150 mm.

Indien de installatievoorschriften van de fabrikant bij het installeren van de saunaoven, worden opgevolgd, zal de saunaoven niet zo heet worden dat het brandbare materiaal in de saunarimte in gevaar komt. De maximum toelaatbare temperatuur in de wand- en plafondoppervlakken van de saunarimte is + 140 graden Celsius.

Saunaovens die de CE-tekens dragen, voldoen aan alle bepalingen voor sauna-installaties. Bevoegde autoriteiten zorgen ervoor dat de bepalingen worden opgevolgd.

2.2. De vloer van de saunarimte

Ten gevolge van de sterke temperatuurwisseling brokkelen de saunastenen gaandeweg af.

Kleine brokken steen worden over de saunavloer weggespoeld door het water dat op de stenen wordt gegooid. Hete stukken steen kunnen de plastic vloerbedekking die onder en nabij de saunaoven is aangebracht, beschadigen.

Een lichtkleurige voegspecie die voor een tegelvloer wordt gebruikt, kan onzuiverheden afkomstig van de stenen en het water (b.v. ijzer) absorberen.

Uit esthetische overwegingen (vanwege de bovenstaande redenen) dienen onder en in de buurt van de saunaoven alleen donkere voegspecies en vloerbedekkingen van rotsachtig materiaal te worden toegepast.

Zorg dat het water dat op de saunavloer drupt, in het afvoerputje terecht komt.

2.3. Vermogen van de saunaoven

Indien de wanden en het plafond bedekt zijn met panelen, en de isolatie achter de panelen voldoende is om te voorkomen dat de wanden teveel warmte opnemen, dan wordt het vermogen van de saunaoven bepaald door de kubieke inhoud van de sauna. Zie tabel 1.

Als de sauna visueel niet geïsoleerde wandoppervlakken heeft, zoals wanden bedekt met stenen, glasblokken, beton of tegels, dan zorgt elke vierkante meter van het genoemde wandoppervlak ervoor dat de kubieke inhoud van de sauna met 1,2 m³ toeneemt. Het vermogen van de saunaoven wordt dan gekozen aan de hand van de waarden in de tabel.

Omdat houten wanden langzaam opwarmen, moet de kubieke inhoud van een houten sauna worden vermenigvuldigd met 1,5, en het vermogen van de saunaoven moet dan worden gekozen op basis van deze gegevens.

2.4. Ventilatie van de saunarimte

Voldoende ventilatie is buitengewoon belangrijk voor de sauna. De lucht in de saunarimte moet zesmaal per uur worden verversd. Volgens de laatste onderzoeksresultaten, moet de pijp met toevoerlucht zich op een minimum hoogte van 500 mm boven de saunaoven bevinden. De doorsnee van de pijp moet ongeveer 50–100 mm bedragen.

De afvoerlucht van de saunarimte moet zo ver mogelijk van de saunaoven vandaan worden aangezogen, maar wel dicht bij de vloer. Het afgestoken gebied van het afvoerluchtkanaal moet tweemaal zo groot zijn als de doorsnee van de luchttoevoerpijp.

Afvoerlucht moet vanuit het onderste deel van de sauna recht naar de luchtschoorsteen worden geleid of, door gebruik te maken van een afvoerpijp die op vloerniveau begint, bij een luchtkanaal in het bovendeel van de sauna uitkomen. Afvoerlucht kan

L'exemple de ventilation illustré fonctionne de manière optimale, si la ventilation est mécanisée.

Si le poêle est installé dans un sauna « clé en main », suivre les instructions du fabricant concernant la ventilation.

La série de figures comporte des exemples de ventilation du sauna. Voir la figure 3.

ook naar buiten worden geleid via een afvoerlucht-kanaal in de wasruimte via een 100–150 mm grote opening onder de saunadeur.

In het bovengenoemde systeem is mechanische ventilatie vereist.

Indien de saunaoven in een kant en klare sauna wordt geïnstalleerd, moeten de aanwijzingen van de saunafabrikant worden opgevolgd bij het inrichten van de ventilatie.

De reeks afbeeldingen toont voorbeelden van ventilatiesystemen voor een saunarimte. Zie fig. 3.

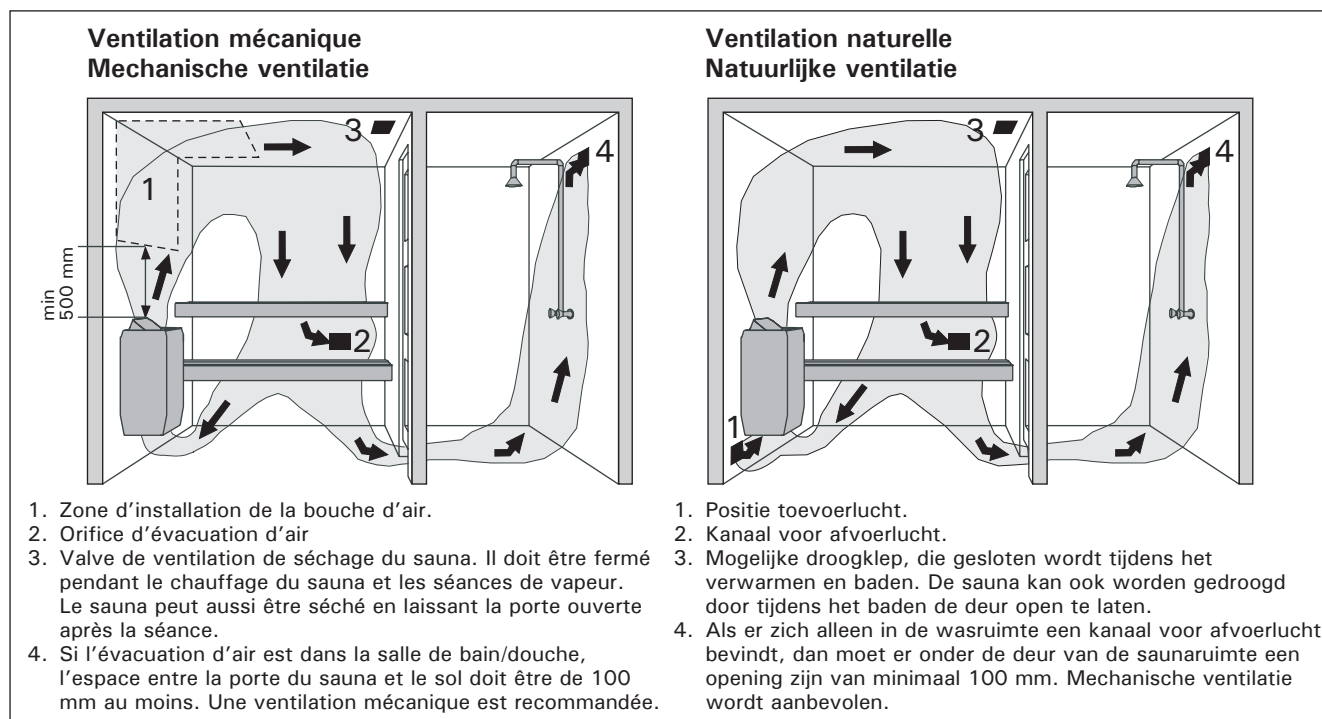


Figure 3. Ventilation du sauna

Figuur 3. Ventilatie van de saunarimte

2.5. Hygiène du sauna

Pour que les séances de sauna soient agréables, il convient de veiller à l'hygiène de la pièce.

Nous recommandons l'usage de petites serviettes pour s'asseoir, afin que la transpiration ne coule pas sur les bancs. Les serviettes doivent être lavées après chaque usage. Il est conseillé de prévoir des serviettes séparées aux invités.

Lors du ménage hebdomadaire, il est bon d'aspirer /de balayer le sol du sauna et de le laver avec une serpillière humide.

Au moins tous les six mois, le sauna doit être nettoyé à fond. Les murs, les bancs et le sol du sauna doivent être brossés avec une brosse rugueuse et un produit désinfectant pour sauna.

Enlever la poussière et la saleté du poêle à l'aide d'un chiffon humide.

2.5. Hygiënische omstandigheden in de saunarimte

Goede hygiënische normen voor de saunarimte maken het bezoek hiervan tot een aangename ervaring.

Aanbevolen wordt, handdoeken op de saunazittingen te gebruiken om de voorkomen dat zweet op de platforms kan druppelen. De handdoeken moeten na elk gebruik worden gewassen. Iedere gast dient een eigen handdoek te krijgen.

Bij de reiniging is het raadzaam, de vloer van de sauna te stofzuigen of aan te vegen. Bovendien kan de vloer worden afgeveegd met een vochtige doek.

De saunarimte moet minstens eenmaal per half jaar grondig worden schoongemaakt. Borstel de wanden, platforms en vloer met behulp van een natte borstel en een saunareiniger.

Ontdoe de saunaoven van stof en vuil met een vochtige doek.

3. INSTRUCTIONS DE MONTAGE

3.1. Avant l'installation

Avant de se lancer dans l'installation du poêle, bien lire les consignes et vérifier les points suivants :

- La puissance et le type du poêle à installer sont-ils adaptés au sauna en question ?

Le volume du sauna ne doit être ni inférieur ni supérieur à celui indiqué dans le tableau 1.

- Les pierres sont-elles de bonne qualité et en quantité suffisante ?
- La tension d'alimentation est-elle adaptée au poêle ?
- Si l'habitation dispose d'un chauffage électrique, son circuit de commande (contacteur) a-t-il besoin d'un relais intermédiaire pour éliminer le potentiel de la fonction de commande ? En effet le poêle transmet une commande sous tension lorsqu'il est allumé.
- L'emplacement du poêle satisfait-il aux exigences de distances de sécurité minimales figurant dans la figure 4 et 5 et le tableau 1 ?
- 1.9. En cas de panne > Réinitialisation de la sécurité surchauffe

Ces valeurs doivent impérativement être respectées pour éviter tout risque d'incendie. Le sauna ne doit être équipé que d'un seul poêle électrique.

3. INSTRUCTIES VOOR DE INSTALLATIE

3.1. Voorafgaand aan installatie

Lees vóór het installeren van de saunaoven de installatie-instructies en controleer de volgende punten:

- Is het vermogen en het type saunaoven geschikt voor de saunaruimte?

De kubieke inhouden die in tabel 1 worden gegeven, moeten worden aangehouden.

- Zijn er voldoende saunastenen van goede kwaliteit?
- Is de netvoeding geschikt voor de saunaoven?
- Als het huis elektrisch wordt verwarmd: heeft de pilotschakeling (contactgever) een extra relais nodig om de piloot potentiaalvrij te laten functioneren, aangezien de spanningsregeling over wordt gestuurd vanuit de saunaoven wanneer dit is ingeschakeld?
- De plaats van de saunaoven moet voldoen aan de minimum vereisten voor wat betreft de veiligheidsafstanden zoals vermeld in fig. 4 en 5 en tabel 1.
- 1.9. Problemen oplossen > Oververhittingsbeveiliging resetten

Het is van essentieel belang dat de installatie wordt uitgevoerd in overeenstemming met deze waarden. Worden deze niet aangehouden, dan bestaat brandgevaar. Per saunaruimte mag slechts één elektrische saunaoven worden geïnstalleerd.

Poêle Saunaoven	Puissance Vermogen	Vaporisateur Verdamper		Sauna		Distances minimum par rapport au poêle Minimale afstanden				Câble de raccordement/Fusible Aansluitkabel/Zekering				
		Puissance Vermogen	Max. puissance d'évaporation Verdampings- vermogen	Volume/ Kubieke inh.	Hauteur Hoogte	A min.	B min.	Au plafond Tot plafond	Au sol Tot vloer	400 V 3N~	Fusible Zekering	230 V 1N~	Fusible Zekering	
Modèle et dimensions Model en afmetingen														
Largeur/Breedte 450 mm Profondeur/Diepte 385 mm Hauteur/Hoogte 560 mm Poids/Gewicht 11 kg Pierres max/Ste- nen max. 20 kg				Voir paragraphe 2.3. Zie par. 2.3.		Voir fig. 5. Zie fig. 5.	Voir fig. 4. Zie fig. 4.			Voir fig. 6. Les mesures s'appliquent uniquement au câble de raccordement (2)! Zie fig. 6. De afmetingen zijn alleen van toepassing op de verbindingkabel (2)!				
	kW	kW	kg/h	min. m ³	max. m ³	min. mm	mm	mm	mm	mm ²	A	mm ²	A	
BC60SE(A)	6,0	2,0	2,5	5	8	1900	50	50	1100	80	7 x 1,5 *)	3 x 10	5 x 6	1 x 35
BC90SE(A)	9,0	2,0	2,5	8	14	1900	120	100	1100	80	7 x 2,5 *)	3 x 16	5 x 6	1 x 50

Tableau 1. Données d'installation du poêle BC-SE(A)

Tabel 1. Installatiedetails van een BC-SE(A) saunaoven

*) Pour le thermostat 4 x 0,5 mm², pour le capteur d'humidité 6 x 0,5 mm²

*) Kabel voor thermostaat 4 x 0,5 mm², voor vochtigheidssensor 6 x 0,5 mm²

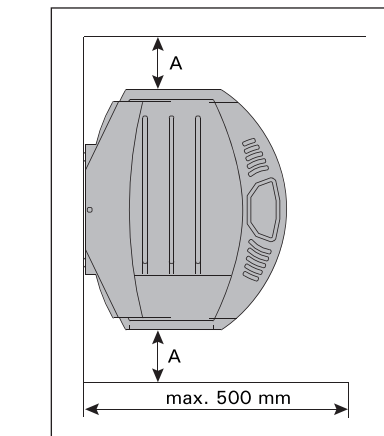
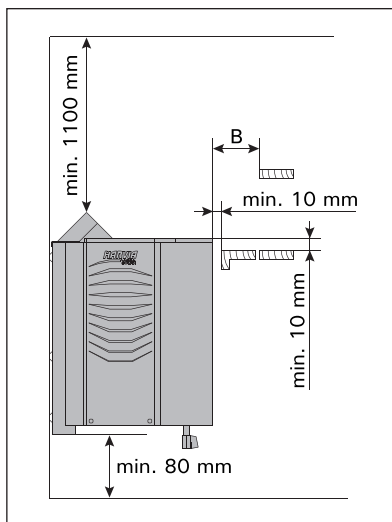


Figure 5. Installation du poêle dans un renforcement
Figuur 5. De saunaoven in een nis installeren

Figure 4. Distances de sécurité du poêle capteur
Figuur 4. Veiligheidsafstanden t.o.v. de saunaoven

3.2. Fixation du poêle au mur

1. À l'aide des vis livrées avec le poêle, fixer la console d'installation du poêle sur le mur en respectant les distances minimales de sécurité données dans le tableau 1 et la figure 4 et 6.

NB ! La présence derrière le lambris devant recevoir les vis de fixation d'une pièce de renfort, par exemple une planche supplémentaire, serait obligatoire, pour que les vis soient solidement fixées. Mais s'il n'y a pas de planches de renfort derrière le lambris, il est possible de fixer les vis solidement sur le lambris.

2. Soulever le poêle sur la console fixée contre le mur de telle sorte que les crochets de fixation de la partie inférieure de la console s'encastrent derrière le bord du châssis du poêle et que la rainure de la partie supérieure du poêle se plaque contre la console d'installation.

3. Bloquer le poêle à la hauteur du rebord supérieur contre la console à l'aide de la vis.

3.2. De saunaoven aan een wand bevestigen

1. Maak het wandframe vast aan de wand met de schroeven die bij het frame worden geleverd. Neem de minimum veiligheidsafstanden in acht die in tabel 1 en fig. 4 en 6 worden aangegeven.

LET OP! Er moet zich een steun, b.v. een plank, achter het paneel bevinden, zodat de bevestigingschroeven in een dikker houten materiaal kunnen worden gedraaid dan het paneel. Als er zich achter het paneel geen planken bevinden, kunnen de planken ook aan het paneel worden bevestigd.

2. Hang de saunaoven aan het frame aan de muur zodat de bevestigingshaken van het onderste stuk van het frame achter de rand van de saunaoven.

3. Maak de rand van de saunaoven met een schroef aan het montageframe vast.

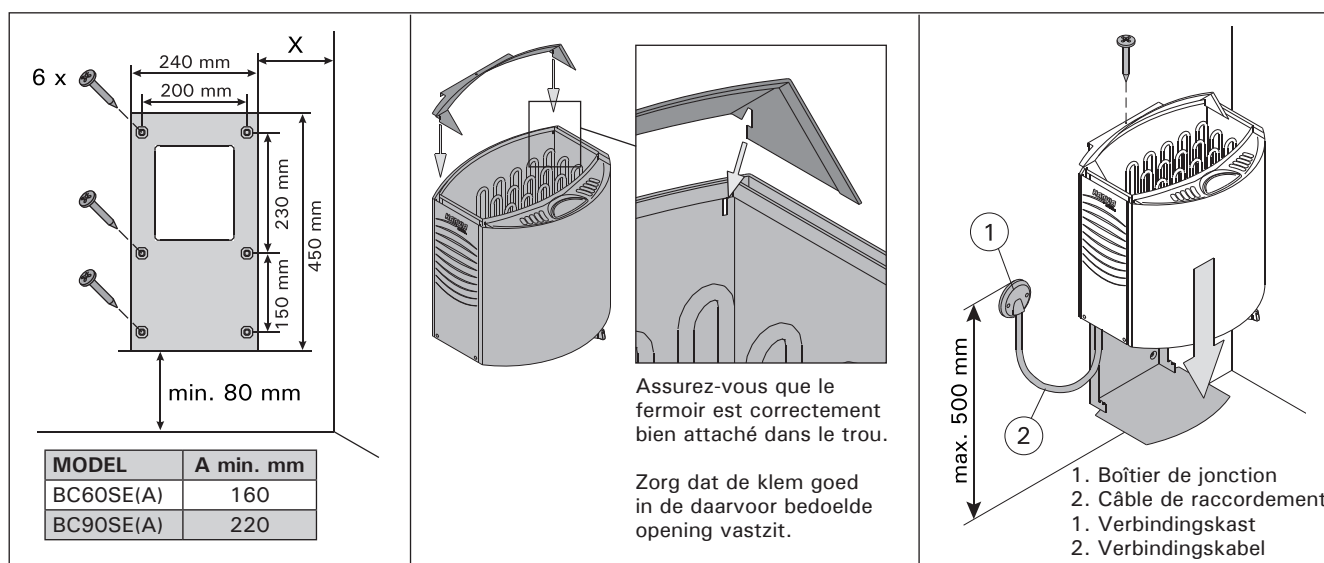


Figure 6. Fixation du poêle au mur

Figuur 6. De saunaoven aan de muur bevestigen

3.3. Installation du poêle dans un renforcement

Le poêle peut être installé dans un renforcement à condition que celui-ci ait une hauteur de 1900 mm au minimum. Voir figure 5.

3.4. Monture de sécurité

Si une barre de sécurité est installée autour du poêle, respecter les consignes de distance de sécurité données dans la figure 4 et le tableau 1.

3.5. Installation du centre de commandes et du capteur

Le centre de commandes doit être installé l'extérieur de la pièce à vapeur, dans un endroit sec à environ 170 cm de hauteur. Les instructions de montage détaillées sont fournies avec le centre de commandes.

Installer le capteur de température sur le mur du sauna au dessus du poêle, dans l'axe central de la largeur de ce dernier, à 100 mm du plafond.

3.3. De saunaoven in een nis installeren

De saunaoven kan in een uitsparing worden gemonteerd die een minimale hoogte heeft van 1900 millimeter. Zie fig. 5.

3.4. Veiligheidsleuning

Als er een veiligheidsleuning rond de saunaoven wordt gemaakt, moeten de minimale afstanden zoals in figuur 4 en tabel 1 worden aangehouden.

3.5. Installatie van de besturingsunit en sensors

Installeer de besturingsunit op een droge plaats buiten de saunaruimte op een hoogte van ongeveer 170 cm. De besturingsunit gaat vergezeld van gedetailleerde instructies voor het aan de muur bevestigen van de unit.

Installeer de temperatuursensor tegen de wand van de saunaruimte boven de saunaoven. De sensor moet op de zijdelingse centrumlijn van de saunaoven worden gemonteerd, 100 mm onder het plafond.

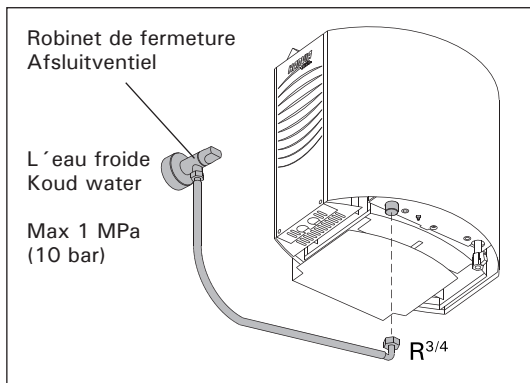


Figure 7. *Système automatique de remplissage d'eau*
 Figuur 7. *Automatisch vullen*

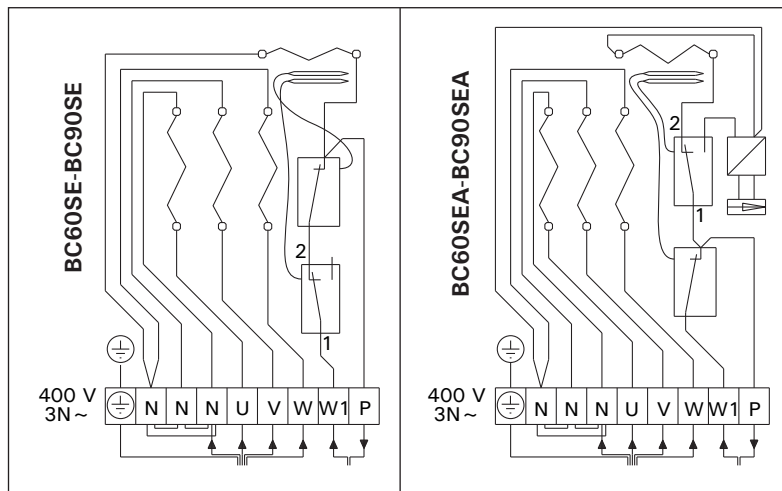


Figure 8. *Raccords électriques du poêle BC-SE(A)*
 Figuur 8. *Elektrische aansluitingen van de saunaoven BC-SE(A)*

3.6. Système automatique de remplissage d'eau (BC-SEA)

Raccorder le poêle au réseau de distribution de l'eau froide à l'aide d'un tuyau flexible. Le point de raccordement au réseau doit être muni d'un clapet d'arrêt. Voir la figure 7. Le plancher du sauna et/ou de la salle de bain doit être équipé d'un point d'évacuation de l'eau en prévision d'éventuelles ruptures de flexibles ou de fuites d'eau.

3.7. Connexions électriques

Le raccordement du poêle au secteur ne doit être réalisé que par un électricien professionnel et conformément au règlement en vigueur.

Le poêle est connecté par un raccordement semi-fixe au boîtier de jonction situé sur le mur du sauna. Voir la figure 8. Le câble de raccordement doit être un câble de type H07RN-F en caoutchouc ou équivalent.

IMPORTANT! L'usage de câbles isolés en PVC comme câble de raccordement et interdit en raison de leur fragilisation à la chaleur. Le boîtier de jonction doit être étanche aux éclaboussures et sa hauteur par rapport au sol ne doit pas dépasser 50 cm.

Les câbles de raccordement ou d'installation arrivant dans le sauna ou dans les murs du sauna, à une hauteur supérieure à 100 cm du sol, doivent supporter, en charge, une température de 170 °C au moins (SSJ p.ex.). Les équipements électriques installés à une hauteur supérieure à 100 cm du sol du sauna, doivent être homologués pour une utilisation à température ambiante de 125 °C (marque T125).

3.8. Résistance d'isolation de poêle électrique

Lors de l'inspection finale des installations électriques, il est possible que le mesurage de la résistance d'isolation présente une fuite. Cette fuite est due à l'humidité ambiante qui a pu pénétrer dans la matière isolante des résistances de chauffe (pendant le stockage/transport). L'humidité disparaîtra des résistances, quand le sauna aura été chauffé deux ou trois fois.

Ne pas raccorder l'alimentation du poêle électrique par l'interrupteur du courant de défaut!

3.6. Automatisch vullen (BC-SEA)

Sluit de saunaoven met een flexibele slang aan op het waterleidingnet (koud water). Zorg dat de verbinding een afsluitklep heeft. Zie afbeelding 7. De sauna en/of wasfaciliteiten moeten een afvoerputje in de vloer hebben voor het geval er lekkages optreden of de slang wordt beschadigd.

3.7. Elektrische aansluitingen

De saunaoven mag alleen door een bevoegde, professionele elektricien op het stroomnet worden aangesloten conform de geldende bepalingen.

De saunaoven wordt semistationair op de aansluitdoos aan de saunawand aangesloten. Zie fig. 8. De verbindingkabel moet een rubberen kabel type H07RN-F of zijn equivalent zijn.

PAS OP! Omdat deze door verwarming bros wordt, is het gebruik van geïsoleerde kabel van PVC als verbindingkabel niet toegestaan. De aansluitdoos moet spatvrij zijn, en de maximum hoogte t.o.v. de vloer mag niet meer dan 50 cm bedragen.

Indien de verbinding- en installatiekabels meer dan 100 cm boven de vloer in de sauna of in de saunawand worden aangebracht, moeten ze tijdens belasting een temperatuur van minstens 170 °C kunnen hebben (bijvoorbeeld SSJ). Elektrische apparatuur die meer dan 100 cm boven de saunavloer wordt geïnstalleerd, moet goedgekeurd zijn voor gebruik bij een temperatuur van 125 °C (markering T125).

3.8. Isolatiweerstand elektrische saunaoven

Bij de laatste inspectie van de elektrische installaties vindt men mogelijk een "lekkage" bij het meten van de isolatiweerstand van de saunaoven. De oorzaak hiervan is dat het isolatiemateriaal van de verwarmingsweerstand vocht uit de lucht heeft geabsorbeerd (opslag, transport). Nadat de saunaoven een aantal keren is gebruikt, zal het vocht van de weerstanden zijn verdwenen.

Sluit de stroomkabel voor de saunaoven niet aan via de aardlekschakelaar!

Poêle Saunaoven	Câble/Kabel 400V 3N~/230 1N~				
	(A) mm ²	(A+B) mm ²	(B) mm ²	(C) mm ²	(D) mm ²
BC60SE(A)	5 x 1,5	7 x 1,5	2 x 1,5	4 x 1,5	3 x 6
BC90SE(A)	5 x 2,5	7 x 2,5	2 x 2,5	4 x 2,5	3 x 10

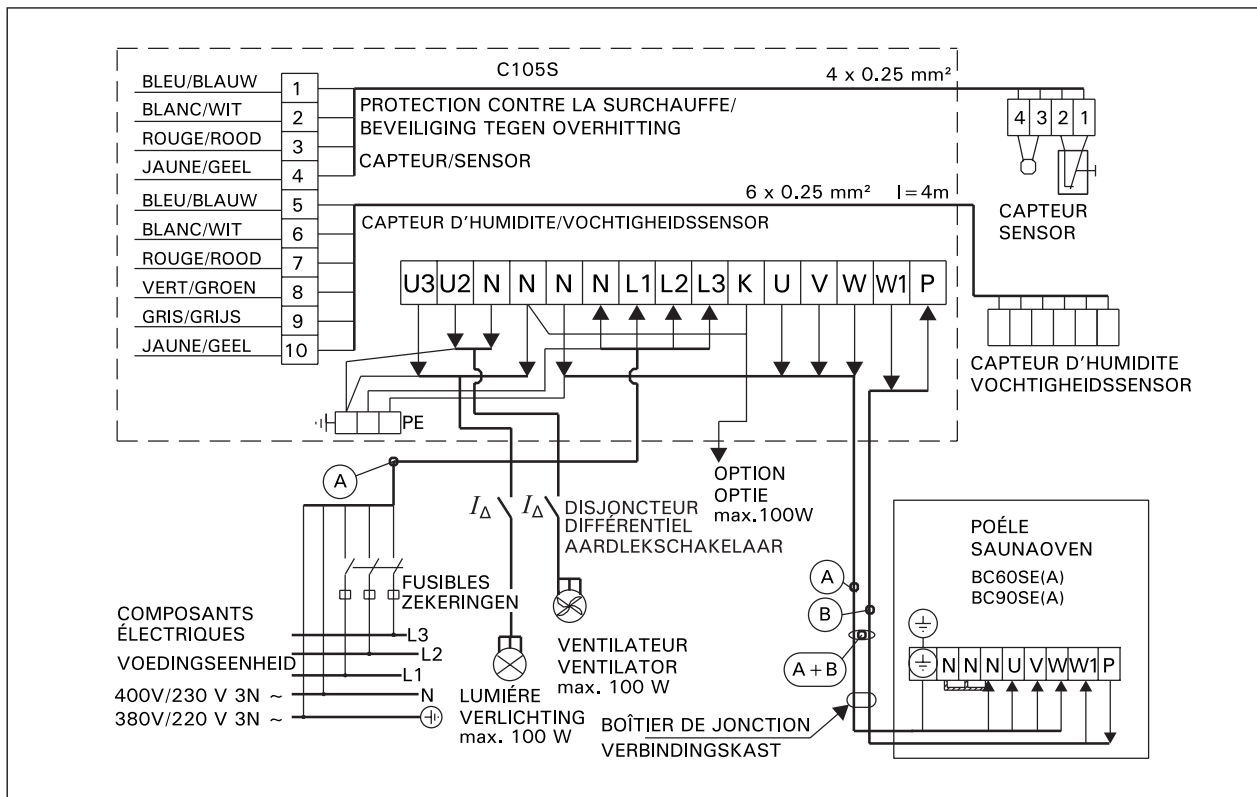


Figure 9a. 3-phase raccordement du centre de commande C105S et poêle BC-SE(A)

Figuur 9a. 3-faseverbinding van de besturingsunit C105S en saunaoven BC-SE(A)

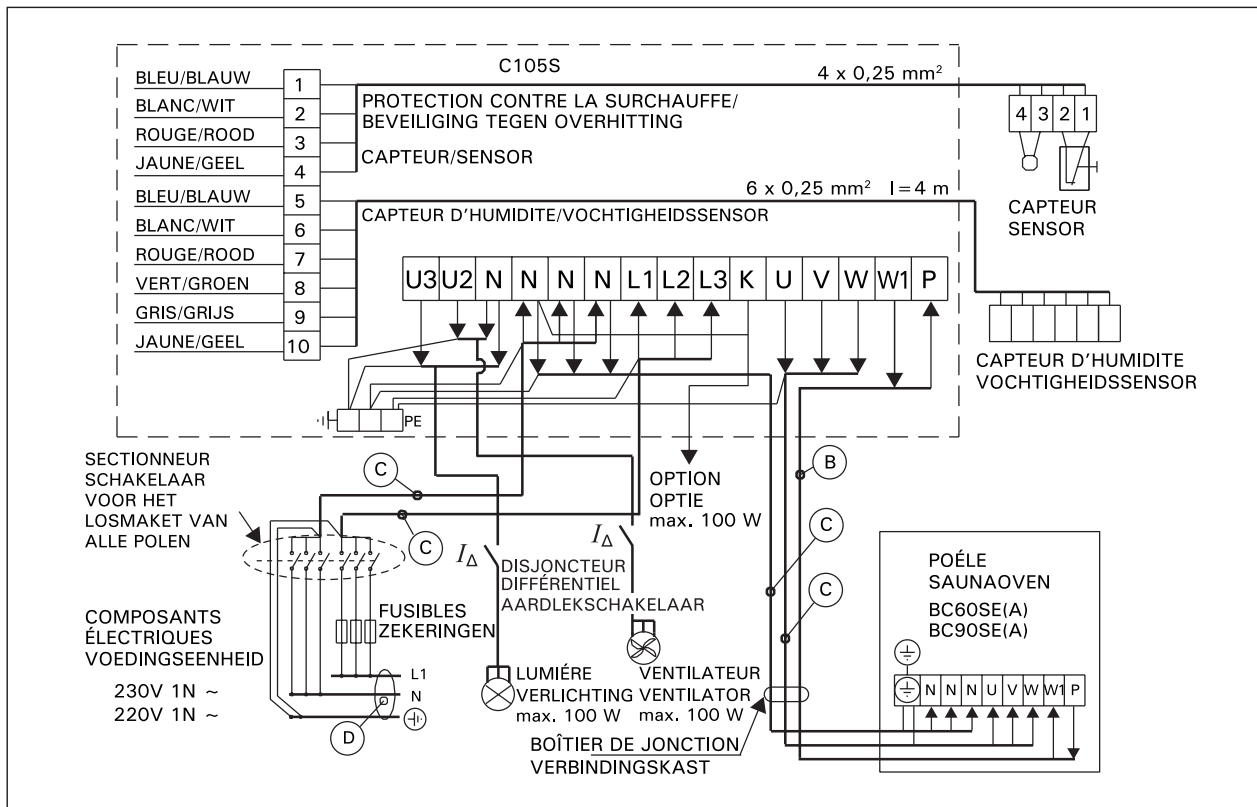
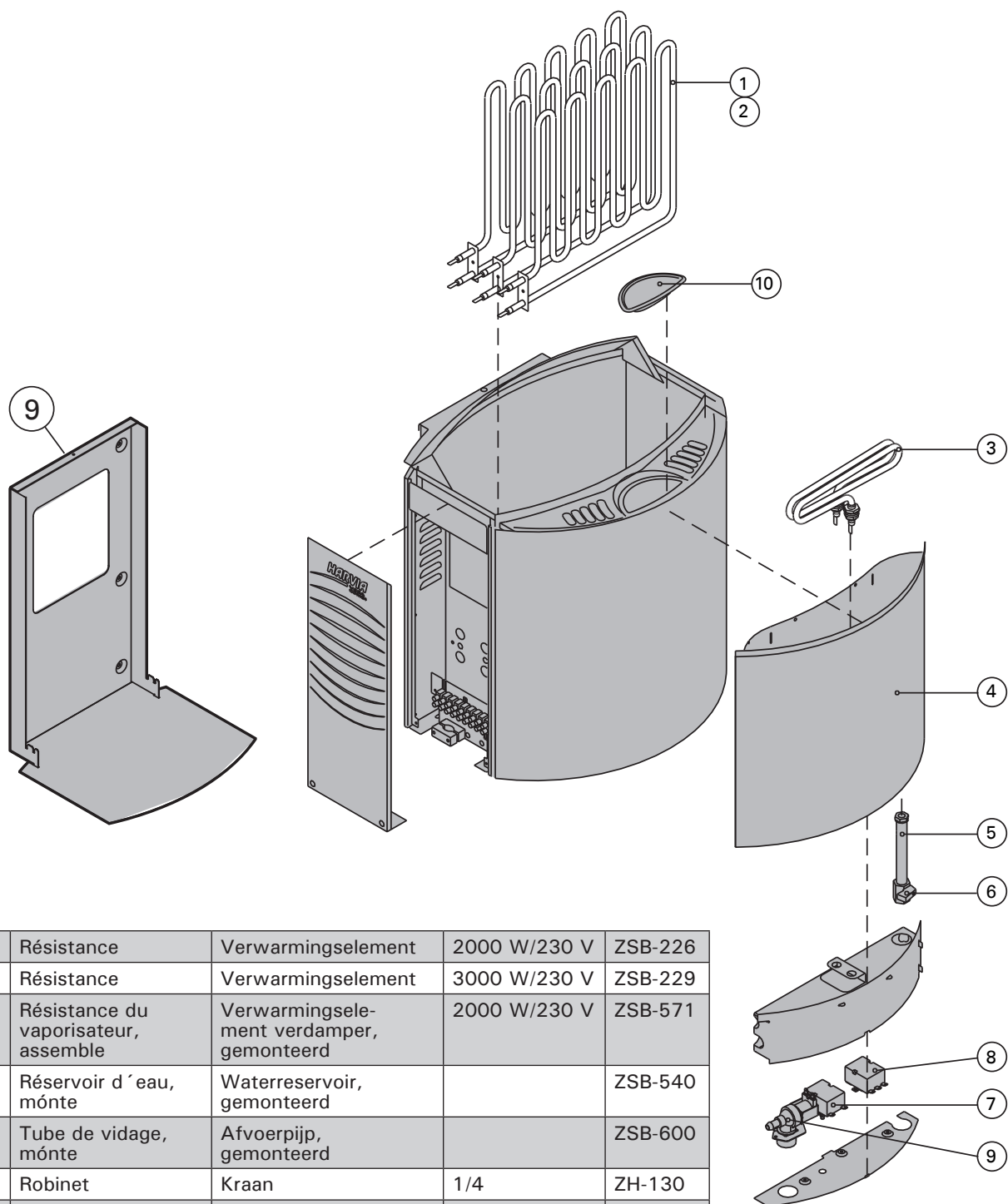


Figure 9b. 1-phase raccordement du centre de commande C105S et poêle BC-SE(A)

Figuur 9b. 1-faseverbinding van de besturingsunit C105S en saunaoven BC-SE(A)

4. PIÈCES DE RECHANGE

4. RESERVEONDERDELEN



1	Résistance	Verwarmingselement	2000 W/230 V	ZSB-226
2	Résistance	Verwarmingselement	3000 W/230 V	ZSB-229
3	Résistance du vaporisateur, assemble	Verwarmingselement verdamper, gemonteerd	2000 W/230 V	ZSB-571
4	Réservoir d'eau, môte	Waterreservoir, gemonteerd		ZSB-540
5	Tube de vidage, môte	Afvoerpijp, gemonteerd		ZSB-600
6	Robinet	Kraan	1/4	ZH-130
7	Sécurité-surchauffe	Temperatuurbegrenzer		ZSK-764
8	Thermostat	Thermostaat		ZSN-250
9	Électrovanne (BC-SEA)	MG-klep (BC-SEA)		ZSS-610
10	Le bol pour les essences liquides	Geurstoffenhouder		ZSB-521

Nous vous recommandons d'utiliser uniquement les pièces détachées du fabricant.
Wij adviseren u alleen onderdelen van de fabrikant te gebruiken

1. INSTRUCCIONES DE USO

1.1. Apilamiento de las piedras de la sauna

Las piedras de la sauna para un calentador eléctrico deben tener de 4 a 8 cm de diámetro. Las piedras del calentador deben ser bloques sólidos de piedra especialmente diseñados para su uso en el calentador. **No se deben utilizar ni "piedras" de cerámica, porosas, ligeras del mismo tamaño ni piedras ollares blandas en el calentador porque podrían ocasionar que aumentara demasiado la temperatura de la resistencia y como resultado de ello se podría producir la ruptura de la resistencia.**

Se debe lavar el polvo de la piedra antes de apilarlas. **Las piedras se deben apilar en el compartimento para las mismas sobre la rejilla entre los elementos calefactores (resistencias) de tal manera que las piedras se soporten unas a otras. El peso de las piedras no debe caer sobre los elementos calefactores.**

Las piedras no se deben apilar demasiado apretadas, de modo que pueda pasar aire por el calentador. Véase la fig. 1. Las piedras se deben aplicar sueltas y no acuñadas entre los elementos calefactores. Las piedras muy pequeñas no se deben poner en el calentador.

Las piedras deben cubrir totalmente los elementos calefactores. Sin embargo, no deben formar una pila alta sobre los elementos.

Las piedras se desintegran con el uso. Por tanto, se deben volver a colocar al menos una vez al año o incluso más a menudo si se usa con mayor frecuencia. Al mismo tiempo, se debe retirar cualquier parte de piedra del fondo del calefactor, y las piedras desintegradas se deben sustituir por nuevas.

La garantía no cubre ningún fallo ocasionado por el uso de piedras no recomendadas por la fábrica. La garantía tampoco cubre cualquier fallo ocasionado por piedras desintegradas o demasiado pequeñas que bloqueen la ventilación del calentador.

¡Ni dichos objetos o dispositivos se deben colocar dentro del espacio destinado a las piedras del calentador ni cerca del calentador que pudieran cambiar la cantidad o dirección del aire que circula por el calentador, originando así que la temperatura de la resistencia aumente demasiado, lo cual podría provocar que se incendiaran las superficies murales!

1.2. Calentamiento de la sauna, sauna normal

Antes de encender el calentador, asegúrese de que sobre éste no se encuentra nada, ni en las proximidades. Véase el punto 1.8. "Advertencias"

Quando se enciende el calentador por primera vez, tanto el calentador como las piedras desprenden olor. Para eliminar dicho olor, se debe ventilar la sauna con eficiencia.

El fin del calentador es aumentar la temperatura de la sauna y de las piedras de la sauna hasta la temperatura de baño requerida. Si la potencia del calentador es adecuada para la sauna, una sauna correctamente aislada tardará aproximadamente una hora en alcanzar dicha temperatura. Véase punto

1. ISTRUZIONI PER L'USO

1.1. Come impilare le pietre da sauna

Le pietre da sauna per un bruciatore elettrico dovrebbero avere un diametro di 4-8 cm. Le pietre per il riscaldatore dovrebbero essere blocchi solidi di pietra particolarmente indicata per l'utilizzo nel riscaldatore. **Non bisogna utilizzare né "pietre" leggere e porose di ceramica, anche se delle stesse dimensioni, né pietre argillose morbide, perché potrebbero far sì che la temperatura di resistenza aumenti troppo e ciò potrebbe portare alla rottura della resistenza stessa.**

Prima di impilare le pietre è bene lavare via la loro polvere. **Le pietre dovrebbero essere impilate nello scomparto riservato alle pietre e posto sopra la griglia, fra gli elementi elettrici (resistenze), in modo che le pietre si sostengano a vicenda. Il peso delle pietre non deve poggiare sugli elementi di riscaldamento.**

Le pietre non devono essere troppo strette fra loro, in modo che l'aria possa circolare attraverso il riscaldatore. Vedi fig. 1. Le pietre vanno impilate senza fare pressione e non vanno incuneate fra gli elementi del riscaldatore. Non bisogna assolutamente inserire pietre molto piccole.

Le pietre dovrebbero coprire completamente gli elementi di riscaldamento, pur non formando una pila troppo alta sopra di essi.

Con l'andare del tempo, le pietre tendono a sbriciolarsi. Di conseguenza esse vanno risistemate perlomeno una volta all'anno, o anche più spesso, se la sauna viene usata con una certa frequenza. Allo stesso tempo, ogni frammento di pietra deve essere tolto dal fondo del riscaldatore, e le pietre sbriciolate devono essere sostituite da altre.

La garanzia non copre i guasti provocati dall'utilizzo di pietre non consigliate dalla ditta, come pure i guasti provocati dalla presenza di pietre sbriciolate o troppo piccole che vadano a bloccare il sistema di ventilazione del riscaldatore.

E' importante che nessun oggetto od apparecchio venga posto all'interno dello spazio del riscaldatore riservato alle pietre, né presso il riscaldatore, affinché la quantità e la direzione del flusso dell'aria attraverso il riscaldatore non subiscano variazioni. Ciò infatti potrebbe causare un eccessivo aumento della temperatura di resistenza e far prendere fuoco alle pareti!

1.2. Come riscaldare la Sauna, sauna standard

Prima di accendere la stufa, controllare sempre che non vi siano oggetti appoggiati sopra né a poca distanza. Vedere il punto 1.8. "Avvertimenti".

Quando il riscaldatore viene acceso per la prima volta, sia il riscaldatore che le pietre rilasciano un certo odore. Per eliminare questo odore, la stanza della sauna deve essere ventilata in maniera sufficiente.

Scopo del riscaldatore è quello di aumentare la temperatura della stanza della sauna fino ad ottenere la temperatura ottimale per il bagno. Se la portata del riscaldatore è adatta alla stanza della sauna, il raggiungimento della suddetta temperatura richiederà all'incirca un'ora in una sauna convenientemente iso-

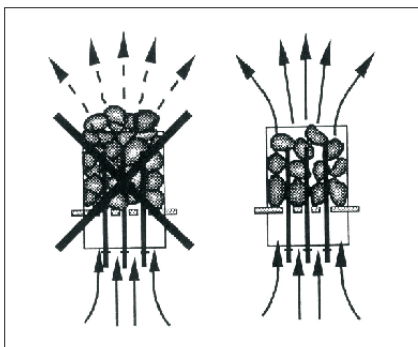


Figura. 1. Apilamiento de las piedras de la sauna

Figura 1. Come impilare le pietre della sauna

2.1. "Aislamiento y materiales de la pared de la sauna". Una temperatura adecuada para la sauna es de aproximadamente +65 °C a +80 °C.

Las piedras de la sauna alcanzan normalmente la temperatura de baño requerida al mismo tiempo que la sauna. Si la capacidad del calentador es demasiado grande, el aire de la sauna se calentará muy rápido, mientras que la temperatura de las piedras seguirá siendo insuficiente; en consecuencia el agua echada sobre las piedras las atraviesa. Por otra parte, si la capacidad del calentador es demasiado baja para la sauna, la sala se calentará lentamente y, al echar agua sobre las piedras, el bañista puede tratar de aumentar la temperatura de la sauna. Sin embargo, el agua sólo enfriará las piedras rápidamente y después de un rato la sauna no estará lo suficientemente caliente y el calentador no será capaz de proporcionar suficiente calor.

Para poder disfrutar del baño, debe seleccionar cuidadosamente la capacidad del calentador para ajustarse al tamaño de la sauna. Véase el punto 2.3. "Potencia del calentador".

1.2.1. Echar agua sobre las piedras calentadas

El aire de la sauna se seca cuando se calienta. Por tanto, es necesario echar agua sobre las piedras calentadas para alcanzar un nivel adecuado de humedad en la sauna.

La humedad del aire en la sauna está controlado por la cantidad de agua echada sobre las piedras. Un nivel correcto de humedad hace que sude la piel del bañista y hace que se pueda respirar mejor. Al echar agua sobre las piedras con un pequeño cazo, el bañista debe sentir el efecto de la humedad del aire sobre su piel. Tanto una temperatura como una humedad del aire demasiado altas dará una sensación desagradable.

Al estar en la sauna caliente durante largos periodos de tiempo hace que aumente la temperatura corporal, lo cual puede ser peligroso.

El volumen máximo del cazo es 0,2 litros. La cantidad de agua echada sobre las piedras cada vez no debe exceder los 2 dl, porque si se vierte una cantidad excesiva de agua sobre las piedras, sólo una parte se evaporará y el resto puede salpicar como agua hirviendo sobre los bañistas.

No tire nunca agua sobre las piedras cuando hay gente cerca del calentador, porque el vapor caliente puede quemarles la piel.

1.2.2. Agua de la sauna

El agua que se va a verter sobre las piedras calentadas debe cumplir los requisitos de agua doméstica limpia. Los factores esenciales que afectan a la calidad del agua incluyen los siguientes:

- contenido humoso (color, sabor, precipitados); contenido recomendado menor de 12 mg/litro.
- contenido de hierro (color, olor, sabor, precipitados); contenido recomendado menor de 0,2 mg/litro.
- dureza – las sustancias más importantes son manganeso (Mn) y calcio (Ca); el contenido recomendado de manganeso es de 0,05 mg/litro, el de calcio menor de 100 mg/litro.

El agua calcárea deja una capa pegajosa blanca en las piedras y superficies metálicas del calentador. La calcificación de las piedras deteriora las propiedades calefactoras.

El agua ferrosa deja una capa de óxido en la super-

lata. Vedi paragrafo 2.1., "Isolamento e materiali per le pareti della stanza della sauna". Per una sauna, la temperatura ottimale è di circa +65 °C – +80 °C.

Le pietre della sauna raggiungono solitamente la temperatura ottimale per il bagno contemporaneamente alla stanza stessa. Se la portata del riscaldatore è eccessiva, l'aria della sauna si riscalderà molto in fretta mentre la temperatura delle pietre potrebbe rimanere insufficiente e, di conseguenza, l'acqua che viene gettata sulle pietre non farà altro che scivolare via. D'altra parte, se la portata del riscaldatore è troppo scarsa per la stanza della sauna, la stanza si riscalderà lentamente e l'utilizzatore potrebbe tentare di aumentare la suddetta temperatura gettando acqua sulle pietre. Ma l'acqua non farebbe altro che far raffreddare rapidamente le pietre e dopo un po' la sauna non sarebbe più sufficientemente calda, né il riscaldatore riuscirebbe a fornire abbastanza calore.

Per rendere gradevole il bagno, la portata del bruciatore dovrebbe essere scelta con attenzione, in modo che sia adatta alle dimensioni della stanza della sauna. Vedi paragrafo 2.3., "Portata del riscaldatore".

1.2.1. Come gettare l'acqua sulle pietre riscaldate

L'aria della stanza della sauna diventa secca, una volta riscaldata. Di conseguenza è necessario gettare dell'acqua sulle pietre riscaldate in modo da ottenere un grado ottimale di umidità nella sauna.

E' possibile regolare il grado di umidità dell'aria nella stanza della sauna in base alla quantità dell'acqua gettata sulle pietre. Un corretto grado di umidità favorisce la sudorazione dell'utilizzatore e facilita la respirazione. Gettando l'acqua sulle pietre per mezzo di un piccolo mestolo, l'utilizzatore dovrebbe sentire sulla pelle gli effetti dell'umidità dell'aria. Un eccesso di temperatura o di umidità dell'aria dà una sensazione spiacevole.

Una lunga permanenza in una sauna calda provoca l'aumento della temperatura corporea, il che potrebbe essere pericoloso.

Il volume massimo del mestolo è di 2 decilitri. La quantità d'acqua da gettare sulle pietre non dovrebbe superare i 2 dl ogni volta, perché se si utilizza una eccessiva quantità d'acqua solo una parte di essa riuscirà ad evaporare ed il resto, trasformato in acqua bollente, potrebbe schizzare sugli utilizzatori.

Non gettare mai l'acqua sulle pietre se ci sono persone in prossimità del riscaldatore, perché il getto di vapore bollente potrebbe provocare ustioni alla pelle.

1.2.2. Acqua della sauna

L'acqua da gettare sulle pietre riscaldate dovrebbe essere pulita come la normale acqua per utilizzo domestico. Tra i fattori che influiscono sulla qualità dell'acqua troviamo i seguenti:

- contenuto di humus (colore, gusto, precipitati); percentuale consigliata: inferiore a 12 mg/litro
- contenuto di ferro (colore, odore, gusto, precipitati); percentuale consigliata: inferiore a 0,2 mg/litro
- durezza: le sostanze principali sono manganese (Mn) e calcio (Ca); percentuale consigliata: per il manganese 0,05 mg/litro, per il calcio inferiore a 100 mg/litro.

L'acqua calcarea lascia uno strato bianco ed appiccicoso sulle pietre e sulle superfici metalliche del riscaldatore. La calcificazione delle pietre provoca un deterioramento delle caratteristiche riscaldanti.

L'acqua ferrosa lascia uno strato rugginoso sulla

ficie del calentador y elementos y causa corrosión.

Está prohibido el uso de agua humosa, clorada y agua marina.

Sólo se pueden utilizar los perfumes especiales diseñados para el agua de sauna. Siga las instrucciones indicadas en el envase.

1.3. Calentamiento de la sauna con el evaporador

Con el calentador Combi la sauna se puede calentar tanto de la manera habitual o usando su evaporador.

El evaporador tiene un depósito de 5 l de modo que se puede encender de modo continuo durante aproximadamente 2 horas. El depósito se debe llenar cuando el calentador está frío.

Para garantizar la humedad ideal, la temperatura de la sauna debe ser bastante baja, preferiblemente unos 40 °C y el evaporador se debe dejar encendido durante aproximadamente 1 hora para calentar la sauna.

1.3.1. Llenado del depósito de agua, caldera de vapor fría

Llene el depósito con agua doméstica limpia. La capacidad máxima del depósito es de alrededor de 5 litros. (Figura 2.)

1.3.2. Llenado del depósito de agua, caldera de vapor caliente

Cuando la caldera está caliente, se debe evitar el llenado o añadido de agua, porque el vapor caliente y la caldera de vapor pueden ocasionar quemaduras. Sin embargo, si tiene que llenar el depósito de agua mientras está caliente, proceda como se indica a continuación, con la máxima precaución:

1. Apague la caldera de vapor.
2. Vierta agua fría con cuidado sobre la rejilla del depósito de agua. El agua pasa por el depósito en friando el agua caliente del interior.
3. Vacíe el agua fría del depósito en una lata o cubo y tírelo por el desagüe.
4. Llene el depósito de agua como se ha indicado en la sección 1.3.1.

1.3.3. Vaciado del depósito de agua

Para asegurar un funcionamiento sin fallos de la caldera de vapor, se debe vaciar siempre el depósito de agua después de su uso. Este procedimiento elimina impurezas condensadas en el depósito como resultado de la evaporación.

superficie e sugli elementi del riscaldatore, e provoca corrosione.

E' vietato utilizzare acqua ricca di humus e di cloro oppure acqua marina.

E' possibile utilizzare soltanto profumi speciali appositamente prodotti per l'acqua della sauna. Seguite le istruzioni fornite sull'imballo.

1.3. Come riscaldare la sauna con l'umidificatore

Con la stufa Combi, la sauna può essere riscaldata nella modalità solita o mediante l'umidificatore.

L'umidificatore è dotato di un serbatoio per l'acqua da 5 l – da riempire quando la stufa è fredda - e può rimanere acceso per due ore continue.

Per garantire il grado ideale di umidità, la temperatura della sauna deve essere piuttosto bassa, di preferenza a circa 40 °C, e l'umidificatore deve rimanere acceso circa un'ora per riscaldare la sauna.

1.3.1. Come riempire il serbatoio d'acqua, umidificatore freddo

Riempire il serbatoio con acqua per usi domestici pulita. La capacità massima del serbatoio è di circa 5 litri. (Figura 2.)

1.3.2. Come riempire il serbatoio d'acqua, umidificatore caldo

È bene evitare di riempire o aggiungere acqua quando l'umidificatore è caldo perché il vapore e l'umidificatore bollenti possono causare scottature; se però fosse necessario riempirlo mentre è caldo, procedere nel modo sotto descritto, prestando la massima cautela:

1. Spegnerne l'umidificatore.
2. Versare l'acqua fredda con attenzione sulla griglia ad aria del serbatoio d'acqua. L'acqua scorre nel serbatoio raffreddando l'acqua calda presente.
3. Svotare l'acqua fredda dal serbatoio in un recipiente o in un secchio e versarla nel canale di scolo.
4. Riempire il serbatoio secondo le istruzioni riportate alla sezione 1.3.1.

1.3.3. Come svotare il serbatoio d'acqua

Per garantire il perfetto funzionamento dell'umidificatore, il serbatoio dell'acqua deve sempre essere svotato dopo l'uso, così le impurità che vi si condensano in conseguenza dell'evaporazione vengono rimosse.

È consigliabile togliere l'acqua dal serbatoio solo

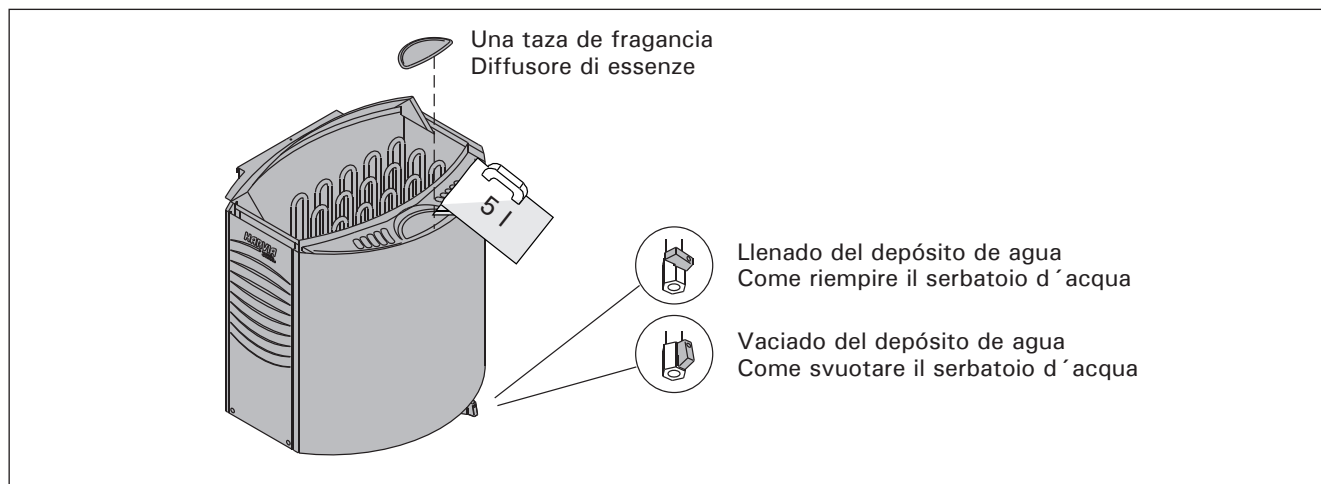


Figura 2. Llenado y vaciado del depósito de agua (BC-SE)

Figura 2. Come riempire e svotare il serbatoio d'acqua (BC-SE)

Como el agua del depósito está muy caliente inmediatamente después de su uso, se debe vaciar sólo después de que el agua se haya enfriado durante varias horas después de apagar la caldera (Figura 2).

Véanse también las subsecciones 1, 2 y 3 de la sección 1.3.2.

1.3.4. Calentadores Combi con sistema automático de llenado de agua (BC-SEA)

Los calentadores Combi que tienen un sistema automático de llenado de agua llenan el depósito automáticamente si el interruptor del evaporador está en la posición ON (ENCENDIDO). Cierre la válvula de drenaje del depósito y abra la válvula de cierre de llenado del depósito. Véase las figuras 2 y 7.

Cierre la válvula de cierre una vez que haya acabado el baño. Véase también 1.3.3.

1.4. El uso de fragancias

Las fragancias líquidas y bolsas de fragancias pueden ser utilizadas en la caldera de vapor. Las fragancias líquidas se vierten en taza de piedra en la caldera. Las bolsas de fragancias se colocan en la parte superior de la rejilla de vapor.

Cuando se utilicen fragancias, tenga cuidado con el vapor caliente que sale de la caldera ya que le puede quemar. Evite añadir agua y colocar las fragancias en una caldera caliente. La taza de piedra se deben lavar con agua corriente con tanta frecuencia como sea necesario.

1.5. Secado de la sauna

Se debe permitir siempre que la sauna se seque a fondo después de haber usado la caldera de vapor. Para acelerar el proceso de secado, se puede dejar el calentador encendido con la ventilación de la sauna también encendida al máximo.

Si se utiliza el calentador para ayudar a secar la sauna, recuerde apagarlo después de un periodo de tiempo dado.

1.6. Limpieza de la caldera de vapor

Las impurezas del agua, p.ej. cal se acumularán en las paredes del depósito de agua de la caldera. Para la descalcificación, recomendamos agentes descalcificantes destinados a los electrodomésticos como p.ej. cafeteras y teteras. Estos productos se deben utilizar según indica el fabricante. La parte exterior de la caldera se puede limpiar con un paño húmedo. Cuando limpie el exterior, asegúrese de que el interruptor de funcionamiento de la caldera esté en APAGADO (OFF).

1.7. Instrucciones para el baño

- Empiece por lavarse; por ejemplo, dándose una ducha.
- Esté en la sauna tanto tiempo como se sienta cómodo.
- Según las convenciones establecidas para saunas, no debe molestar a otros bañistas hablando en voz alta.
- No fuerce a otros bañista de la sauna echando cantidades excesivas de agua a las piedras.
- Olvide todos sus problemas y relájese.
- Enfríe la piel según sea necesario.
- Si goza de buena salud, puede nadar si se dispone de una piscina o lugar para ello.
- Lávese correctamente después del baño. Beba agua fresca o un refresco para devolver el equi-

dopo aver spento l'umidificatore e averla lasciata raffreddare per qualche ora, perché immediatamente dopo l'utilizzo è bollente. (Figura 2.)

Vedere in proposito anche le sottosezioni 1, 2 e 3 della sezione 1.3.2.

1.3.4. Stufe Combi con sistema di riempimento automatico dell'acqua (BC-SEA)

Le stufe Combi dotate di sistema di riempimento automatico dell'acqua riempiono il serbatoio automaticamente se l'interruttore dell'umidificatore è in posizione ON (acceso). Chiudere la valvola di scarico del serbatoio ed aprire il rubinetto di arresto del serbatoio. Vedere figure 2 e 7.

Chiudere il rubinetto di arresto al termine del bagno. Vedere anche 1.3.3.

1.4. L'impiego di essenze

Nell'umidificatore è possibile utilizzare sia essenze liquide – che vengono versate nei diffusori in pietra dell'umidificatore - sia bustine contenenti le essenze, da collocare sopra la griglia del vapore.

Prestare attenzione al vapore che fuoriesce dall'umidificatore, quando si usano le essenze, perché può scottare. Non aggiungere acqua né mettere essenze in un umidificatore bollente. I diffusori in pietra devono essere lavati con acqua corrente con la dovuta frequenza.

1.5 Come asciugare la stanza della sauna

La stanza della sauna deve essere sempre fatta asciugare perfettamente dopo aver utilizzato l'umidificatore. Per accelerare il processo, è possibile lasciare accesa la stufa contemporaneamente alla ventilazione della sauna posizionata al massimo.

Se viene utilizzata la stufa per asciugare la stanza della sauna, ricordare di spegnerla dopo un determinato periodo.

1.6. Come pulire l'umidificatore

Le impurità dell'acqua, come il calcare, si accumulano sulle pareti del serbatoio dell'acqua dell'umidificatore. Per la decalcificazione è consigliabile impiegare degli agenti specifici per usi domestici, quelli, ad esempio, idonei alla pulizia di macchine per il caffè e bollitori, da utilizzare seguendo le istruzioni fornite dal produttore. L'esterno dell'umidificatore può essere pulito con uno strofinaccio umido, verificando prima sempre che l'interruttore sia su OFF (spento).

1.7. Istruzioni per il bagno

- Iniziate lavandovi il corpo, ad esempio facendo una doccia.
- Restate nella sauna per tutto il tempo in cui vi ci sentite a vostro agio.
- In base alle convenzioni stabilite per le saune, non dovete disturbare gli altri bagnanti parlando a voce alta.
- Non costringete gli altri bagnanti ad uscire dalla sauna gettando una quantità eccessiva d'acqua sulle pietre.
- Dimenticate tutti i vostri problemi e rilassatevi.
- Lasciate che la vostra pelle si rinfreschi per tutto il tempo necessario.
- Se siete in buona salute, potete anche fare una nuotata se è disponibile una vasca o una piscina.

- libro de líquidos a su estado normal.
- Descanse durante un rato y permita a su pulso recuperar la normalidad antes de vestirse.

1.7.1. Temperatura y humedad de la sauna

Se dispone tanto de los termómetros como de los higrómetros adecuados para el uso en una sauna. Como el efecto del vapor sobre la gente varía, es imposible indicar una temperatura de baño o porcentaje de humedad aplicable de modo universal. La mejor guía es la comodidad del propio bañista.

La sauna debe estar equipada con la ventilación correcta para garantizar que el aire sea rico en oxígeno y fácil de respirar. Véase el punto 2.4. "Ventilación de la sauna".

El baño en una sauna se considera una experiencia refrescante y buena para la salud. El baño limpia y calienta su cuerpo, relaja los músculos, suaviza y alivia la opresión. Como lugar tranquilo, la sauna ofrece la oportunidad de meditar.

1.8. Advertencias

- El aire marino y el clima húmedo pueden corroer las superficies metálicas del calentador.
- No cuelgue ropa para secar en la sauna, ya que esto puede ocasionar un peligro de incendio. Un contenido de humedad excesivo también puede dañar al equipo eléctrico.
- Manténgase alejado del calentador cuando esté caliente. Las piedras y superficie exterior del calentador le pueden producir quemaduras en la piel.
- No eche demasiada agua a las piedras. El agua de evaporación está en punto de ebullición.
- No deje a los jóvenes, discapacitados o enfermos solos en la sauna.
- Consulte a su médico cualquier limitación relación nada con la salud para bañarse.
- Los padres deben mantener a los niños alejados del calentador.
- Consulte a la clínica de bienestar infantil sobre llevar bebés a la sauna.
- ¿edad, temperatura de la sauna, tiempo pasado en la sauna caliente?
- Tenga mucho cuidado cuando se mueva por la sauna, ya que la plataforma y el suelo pueden resbalar.
- No vaya a una sauna caliente si ha bebido alcohol, tomado fuertes medicamentos o narcóticos.

1.8.1. Descripción de símbolos



Lea el manual del operador.



No cubrir.

- Dopo il bagno lavatevi accuratamente. Bevete un po' d'acqua fresca o un soft drink per ricostituire l'equilibrio dei liquidi nel vostro corpo.
- Riposatevi un po' e attendete che le pulsazioni riprendano il ritmo normale prima di rivestirvi.

1.7.1. Temperatura ed umidità della stanza della sauna

Sono disponibili sia i termometri che gli igrometri adatti all'utilizzo in sauna. Dal momento che l'effetto del vapore varia da persona a persona, è impossibile stabilire una temperatura per il bagno od una percentuale di umidità che siano precise e valide in maniera universale. La miglior guida rimane il piacere provato dall'utilizzatore.

La stanza della sauna dovrebbe essere fornita di un'adeguata ventilazione in modo da garantire che l'aria sia ricca di ossigeno e facile da respirare. Vedi paragrafo 2.4., "Ventilazione della stanza della sauna".

Il bagno in sauna viene considerato un'esperienza corroborante e buona per la salute. Il bagno pulisce e scalda il corpo, rilassa i muscoli, attenua ed allevia il senso di oppressione. Inoltre la sauna offre la possibilità di meditare, essendo un posto tranquillo.

1.8. Avvertenze

- L'aria di mare ed il clima umido possono corrodere le superfici metalliche del riscaldatore.
- Non appendete vestiti ad asciugare nella sauna, perché possono costituire un rischio di incendio. Inoltre, un contenuto eccessivo di umidità può danneggiare l'impianto elettrico.
- State lontani dal riscaldatore quando è caldo. Le pietre e le superfici esterne del riscaldatore possono ustionare la pelle.
- Non gettate troppa acqua sulle pietre; l'acqua che evapora è bollente e può scottarvi.
- Non permettete a persone giovani, handicappate od ammalate di fare il bagno in sauna da sole.
- Consultate il vostro medico relativamente ai rischi che il bagno in sauna può comportare per la vostra salute.
- I genitori devono tenere i bambini lontani dal riscaldatore acceso.
- Consultate il vostro pediatra sull'opportunità di portare bambini piccoli in sauna.
- età? - temperatura della sauna?
- tempo trascorribile in una sauna calda?
- State molto attenti a muovervi all'interno della sauna, perché la piattaforma ed il pavimento possono essere scivolosi.
- Non entrate mai in una sauna calda se avete assunto alcolici, medicinali forti o sostanze stupefacenti.

1.8.1. Descrizione dei simboli



Leggi il manuale delle istruzioni.



Non coprire.

1.9. Resolución de problemas

Si la caldera no funciona, compruebe lo siguiente:

- ¿es suficiente el nivel de agua en el depósito? (véase a sección 1.3.)
- ¿se ha enganchado el protector de sobrecalentamiento? (botón reset en la parte inferior de la caldera)
- ¿es la humedad de la sauna demasiado alta?
- ¿está ajustado el termostato de la caldera al máximo?

Si el calentador no calienta, compruebe lo siguiente:

- se ha encendido la electricidad
- el termostato muestra una cifra mayor que la temperatura de la sauna.
- los fusibles al calentador están en buen estado.

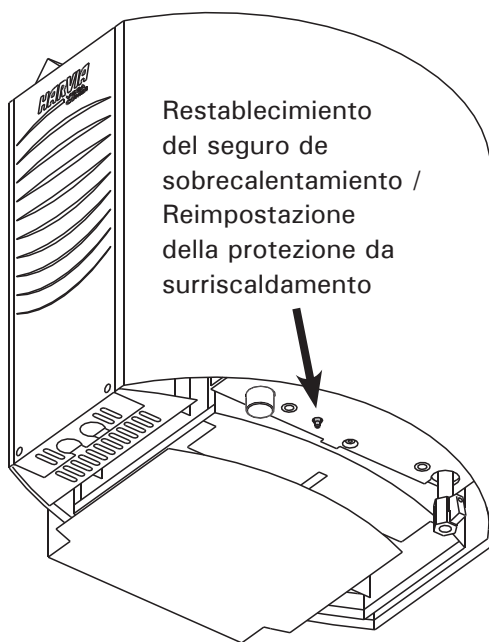
1.9. Ricerca dei guasti

Se l'umidificatore non riscalda, verificare i seguenti punti:

- il livello dell'acqua nel serbatoio è sufficiente? (vedere sezione 1.3.)
- è scattata la protezione anti-surriscaldamento? (resettare il pulsante sul fondo dell'umidificatore)
- il grado di umidità nella sauna è troppo elevato?
- il termostato dell'umidificatore è posizionato sul massimo?

Se il riscaldatore non riscalda, controllate i seguenti punti:

- l'impianto elettrico è stato acceso;
- il termostato mostra una temperatura più alta di quella effettivamente presente in sauna;
- i fusibili del riscaldatore sono in buone condizioni.



El protector de sobrecalentamiento del dispositivo también puede activarse a temperaturas por debajo de -5°C / 23°F (almacenamiento, transporte, ambiente). Antes de la instalación lleve el dispositivo a un entorno cálido. El protector de sobrecalentamiento puede restablecerse cuando la temperatura del dispositivo sea de aproximadamente 18°C / 64°F . El protector de sobrecalentamiento debe volver a programarse para poder utilizar el dispositivo.



La protezione da surriscaldamento del dispositivo può attivarsi anche a temperature inferiori a $-5^{\circ}\text{C}/23^{\circ}\text{F}$ (conservazione, trasporto, ambiente). Prima dell'installazione, portare il dispositivo in un ambiente caldo. La protezione da surriscaldamento può essere reimpostata quando la temperatura del dispositivo è di circa $18^{\circ}\text{C}/64^{\circ}\text{F}$. La protezione da surriscaldamento deve essere reimpostata prima di utilizzare il dispositivo.

2. LA SAUNA

2.1. Aislamiento y materiales de la pared de la sauna

En una sauna calentada con electricidad, todas las superficies murales masivas que guardan suficiente el calor (tales como ladrillos, bloques de vidrio, yeso, etc.) deben estar suficientemente aislados para mantener la potencia del calentador a un nivel razonablemente bajo.

Una construcción de pared y techo se puede considerar que tiene un aislamiento térmico eficiente si:

- el grosor de la lana aislante ajustada cuidadosamente dentro de la casa tiene 100 mm (mínimo 50 mm).
- la protección contra humedad consta de p.ej. papel de aluminio con bordes herméticamente cerrados. El papel debe ajustarse de tal manera que el lado satinado esté hacia dentro de la sauna.
- Existe un espacio de ventilación de 10 mm entre la protección contra humedad y las tablas del panel (recomendación).
- el interior está cubierto de paneles de 12 a 16 mm de grosor.
- Existe un espacio de ventilación de unos milímetros en la parte superior de la pared que cubre los bordes de los paneles del techo.

Cuando se trata de alcanzar una potencia del calentador razonable, puede ser aconsejable bajar el techo de la sauna (normalmente 2100–2300 mm, altura mínima 1900 mm). Como resultado de ello, disminuye el volumen de la sauna y puede ser suficiente una menor potencia del calentador. El techo se puede bajar de modo que las tablas del techo se fijen a una altura adecuada. Los espacios entre las tablas se aíslan (aislamiento mínimo 100 mm) y se cepillan como se ha descrito anteriormente.

Como el calor va hacia arriba, se recomienda una distancia máxima de 1100 a 1200 mm entre los bancos y el techo.

Nota: consulte a las autoridades contra incendios para averiguar que parte de la pared incombustible se puede aislar.

Nota: la protección de las paredes o el techo con protección contra el calor, tales como tablas minerales ajustadas directamente a la pared o al techo, pueden ocasionar que las temperaturas de los materiales de pared y techo aumenten hasta niveles peligrosos.

2.1.1. Oscurecimiento de las paredes de la sauna

La madera de los materiales de las saunas, como los paneles, se oscurece con el paso del tiempo. El proceso de oscurecimiento se acelera con la luz solar y con el calor generado por el calentador. Si las superficies de las paredes han sido tratadas con agentes protectores para paneles, el oscurecimiento de la pared por encima de la estufa puede aparecer con relativa rapidez, en función del agente protector utilizado. El oscurecimiento se debe al hecho de que los agentes protectores presentan menos resistencia al calor que la madera sin tratar. Este hecho ha quedado demostrado en pruebas reales. Las partículas minerales microscópicas que saltan de las piedras de la estufa pueden oscurecer la superficie de la pared en las zonas cercanas a la estufa.

2. LA STANZA DELLA SAUNA

2.1. Isolamento e materiali per le pareti della stanza della sauna

In una sauna riscaldata elettricamente, tutte le superfici murarie massicce che immagazzinano parecchio calore (come i mattoni, le parti in vetro, l'intonaco etc.) devono essere correttamente isolate allo scopo di mantenere la portata del riscaldatore ad un livello ragionevolmente basso.

Una costruzione formata da pareti e soffitto può essere considerata dotata di un corretto isolamento termico se:

- Lo spessore della lana isolante accuratamente inserita nell'edificio è di 100 mm (minimo 50 mm).
- La protezione contro l'umidità consiste, ad esempio, in carta d'alluminio con i bordi perfettamente sigillati. La carta va sistemata in modo che la parte lucida si trovi rivolta verso l'interno della sauna.
- E' stato lasciato uno spazio di 10 mm fra la protezione contro l'umidità ed i pannelli (è consigliabile).
- L'interno della stanza è coperto da pannelli con uno spessore di 12–16 mm.
- E' stato lasciato uno spazio di alcuni millimetri fra la parte finale del rivestimento delle pareti ed il bordo del rivestimento del soffitto.

Se si desidera ottenere una ragionevole portata del riscaldatore, potrebbe essere consigliabile abbassare il soffitto della sauna (normalmente a 2100–2300 mm, altezza minima 1900 mm). In questo modo il volume della sauna viene ridotto e sarà sufficiente una portata inferiore del riscaldatore. Il soffitto va abbassato in modo che i travetti del soffitto stesso siano posti ad un'altezza corretta. Gli spazi fra un travetto e l'altro vanno isolati (isolamento minimo: 100 mm) e rivestiti come sopra descritto.

Dal momento che il calore tende ad andare verso l'alto, si consiglia una distanza massima di 1100–1200 mm fra la panca ed il soffitto.

NOTA: consultate i pompieri per sapere quale parte del muro va isolata contro gli incendi. Non isolate le canne fumarie.

NOTA: La protezione delle pareti o del soffitto per mezzo di un isolante per il calore, come pannelli metallici posti direttamente a contatto con le pareti od il soffitto può provocare un pericoloso aumento della temperatura dei materiali degli stessi.

2.1.1. Annerimento delle pareti della sauna

I componenti di legno di una sauna, quali ad esempio i pannelli di rivestimento, con il passare del tempo si anneriscono. Il processo di annerimento viene accelerato dalla luce del sole e dal calore emanato dalla stufa. Se la superficie delle pareti è stata trattata con agenti protettivi specifici per pannelli, l'annerimento della superficie della parete al di sopra della stufa potrà verificarsi in tempi più o meno brevi, a seconda dell'agente protettivo utilizzato. Come dimostrano i test pratici, l'annerimento è dovuto ad una resistenza al calore degli agenti protettivi inferiore a quella del legno non trattato.

Il micronico aggregato minerale che si stacca dalle pietre posate sulla stufa può essere la causa dell'annerimento della parete nei pressi della stufa.

Si se siguen las indicaciones autorizadas por el fabricante en el momento de la instalación, la estufa no se calentará hasta un punto que pueda poner en peligro los materiales inflamables de la sauna. La temperatura máxima permitida en la superficie de las paredes y el techo de la sauna de +140 °C.

Las estufas para sauna que presentan el símbolo CE cumplen toda la normativa vigente para instalaciones de sauna. Las autoridades competentes supervisan el cumplimiento de la normativa.

2.2. Suelo de la sauna

Debido a la gran variación de la temperatura, las piedras de la sauna se desintegran con el uso.

Los trozos pequeños de piedras se lavan hacia el suelo de la sauna junto con el agua vertida sobre las piedras. Los trozos calientes de las piedras pueden dañar las cubiertas de plástico del suelo instaladas debajo y cerca del calentador.

Una lechada de unión de color claro utilizada para el suelo embaldosado, puede absorber las impurezas de las piedras y el agua (ej. contenido de hierro).

Para evitar daños estéticos (debido a las razones antes mencionadas) sólo se debe utilizar lechada de unión oscura y cubiertas de suelo hechas de materiales rocosos debajo y cerca del calentador.

Asegúrese de que el agua que gotea sobre el suelo de la sauna entra en el desagüe del suelo.

2.3. Potencia del calentador

Cuando las paredes y el techo están cubiertos de paneles y el aislamiento tras los paneles es suficiente para evitar el flujo térmico a los materiales de la pared, la potencia del calentador se debe definir según el volumen cúbico de la sauna. Véase la tabla 1.

Si la sauna tiene superficies murales visibles no aisladas, tales como las paredes cubiertas de ladrillos, bloques de vidrio, hormigón o azulejos, cada metro cuadrado de dicha superficie mural hace que el volumen cúbico de la sauna aumente en un 1,2 m³. La potencia del calentador se selecciona según los valores indicados en la tabla.

Como las paredes de troncos se calientan lentamente, el volumen cúbico de una sauna de madera se debe multiplicar por 1,5 y la potencia del calentador será seleccionada basándose en dicha información.

2.4. Ventilación de la sauna

Es muy importante que la sauna tenga una buena ventilación. El aire de la sauna se debe cambiar seis veces por hora. El tubo de aire fresco debe colocarse a una altura mínima de 500 mm por encima del calentador. El diámetro del tubo debe ser de aproximadamente 50 a 100 mm.

El aire de escape de la sauna se debe coger tan alejado como sea posible del calentador, pero cerca del nivel del suelo. El área de cruce del paso de aire de escape debe ser dos veces la del tubo de aire de admisión.

El aire de escape debe ser dirigido desde la parte baja de la sauna directamente a la chimenea de aire o al utilizar un tubo de escape que se coloque al nivel del suelo, a un paso situado en la parte superior de la sauna. El aire de escape también se puede dirigir hacia fuera a través de un paso de aire de escape

Attenendosi alle istruzioni approvate dal fabbricante per l'installazione della stufa si potrà evitare che questa raggiunga una temperatura capace di mettere a rischio le sostanze infiammabili all'interno della sauna. La temperatura massima consentita sulle superfici interne delle pareti e del soffitto è di +140 °C.

Le stufe per sauna che recano il marchio CE sono conformi alle disposizioni per gli impianti sauna. Le autorità competenti vigilano sull'adempimento di tali disposizioni.

2.2. Il pavimento della stanza della sauna

A causa degli enormi sbalzi di temperatura, le pietre della sauna tendono a sbriciolarsi con l'uso.

I piccoli frammenti di pietra vengono trascinati sul pavimento della sauna dall'acqua versata sulle pietre. Questi sassolini roventi possono danneggiare il rivestimento in plastica del pavimento installato sotto e presso il riscaldatore.

Un intonaco plastico con frammenti di pietra, come quello utilizzato per le fughe nei pavimenti in piastrelle può assorbire le impurità delle pietre e dell'acqua (ad esempio, il contenuto di ferro).

Allo scopo di evitare effetti antiestetici (date le ragioni fornite in precedenza) sotto il riscaldatore e presso di esso è bene utilizzare un intonaco di fuga di colore scuro e dei rivestimenti in materiale roccioso per il pavimento.

Accertarsi che l'acqua che gocciola sul pavimento della sauna entri nel canalino di scolo a terra.

2.3. Portata del riscaldatore

Quando le pareti ed il soffitto sono coperti da pannelli e l'isolamento dietro i pannelli è sufficiente ad impedire al calore di raggiungere i materiali dei muri, la portata del riscaldatore viene stabilita in base al volume cubico della sauna. Vedi tabella 1.

Se la sauna ha pareti visibilmente prive di isolamento, come ad esempio pareti in mattoni, blocchi di vetro, cemento o mattonelle, ogni metro quadro della suddetta parete provoca un aumento del volume cubico della sauna pari a 1,2 m³. La portata del riscaldatore viene perciò stabilita in base ai valori forniti dalla tabella.

Dal momento che le pareti di tronchi si riscaldano lentamente, il volume cubico di una sauna con pareti di tronchi va moltiplicato per 1,5 e la portata del riscaldatore va pertanto stabilita in base a questo elemento.

2.4. Ventilazione della stanza della sauna

È estremamente importante che la sauna sia provvista di una ventilazione sufficiente. L'aria della stanza della sauna dovrebbe essere cambiata sei volte ogni ora. Il tubo che porta aria fresca dovrebbe arrivare direttamente dall'esterno. In base agli ultimi risultati delle ricerche in merito, il tubo dovrebbe essere collocato ad un'altezza minima di 50 cm sopra il riscaldatore ed avere un diametro di circa 5–10 cm.

L'aria da espellere dovrebbe passare dalla parte inferiore della sauna direttamente alla canna fumaria oppure, se si utilizza un tubo di scarico dell'aria quasi a livello del suolo, ad uno sfiatatoio nella parte superiore della sauna. L'aria da espellere può essere eliminata anche per mezzo di uno sfiatatoio di scarico nella stanza da bagno, attraverso un'apertura di 5 cm praticata sotto la porta della sauna. L'aria da espellere dalla stanza della sauna dovrebbe essere prelevata

de la sala de baño a través de una abertura de 100–150 mm bajo la puerta de la sauna.

Para el sistema antes mencionado, es necesaria la ventilación mecánica.

Si se monta el calentador en una sauna prefabricada, se deben seguir las instrucciones del fabricante de la sauna cuando se organice la ventilación.

Las series de ilustraciones muestran los ejemplos de sistemas de ventilación para una sauna. Véase fig. 3.

2.5. Condiciones higiénicas de la sauna

Los buenos estándares higiénicos de la sauna harán del baño una experiencia agradable.

Se recomienda el uso de toallas para los asientos de la sauna para evitar que el sudor caiga sobre las plataformas. Las toallas se deben lavar después de cada uso. Se deben proporcionar toallas separadas para invitados.

da un punto il più lontano possibile dal riscaldatore, ma posto quasi a livello del suolo. L'apertura dello sfiatatoio per l'aria di scarico dovrebbe essere doppia rispetto a quella del tubo che fornisce aria fresca.

Per un sistema come quello sopra riportato è necessaria una ventilazione meccanica.

Se il riscaldatore viene montato in una sauna già predisposta, è necessario seguire le istruzioni fornite dal produttore della sauna relativamente alla ventilazione.

Una serie di immagini mostra alcuni esempi di sistemi di ventilazione per una stanza da sauna. Vedi fig. 3.

2.5. Condizioni igieniche della stanza della sauna

L'esperienza del bagno verrà resa piacevole anche dalle condizioni igieniche presenti nella stanza della sauna.

L'uso di asciugamani sui sedili della sauna è consigliabile, affinché il sudore non coli direttamente sui sedili stessi. Gli asciugamani dovrebbero essere lavati dopo ogni utilizzo. È bene predisporre alcuni asciugamani di scorta per gli ospiti.

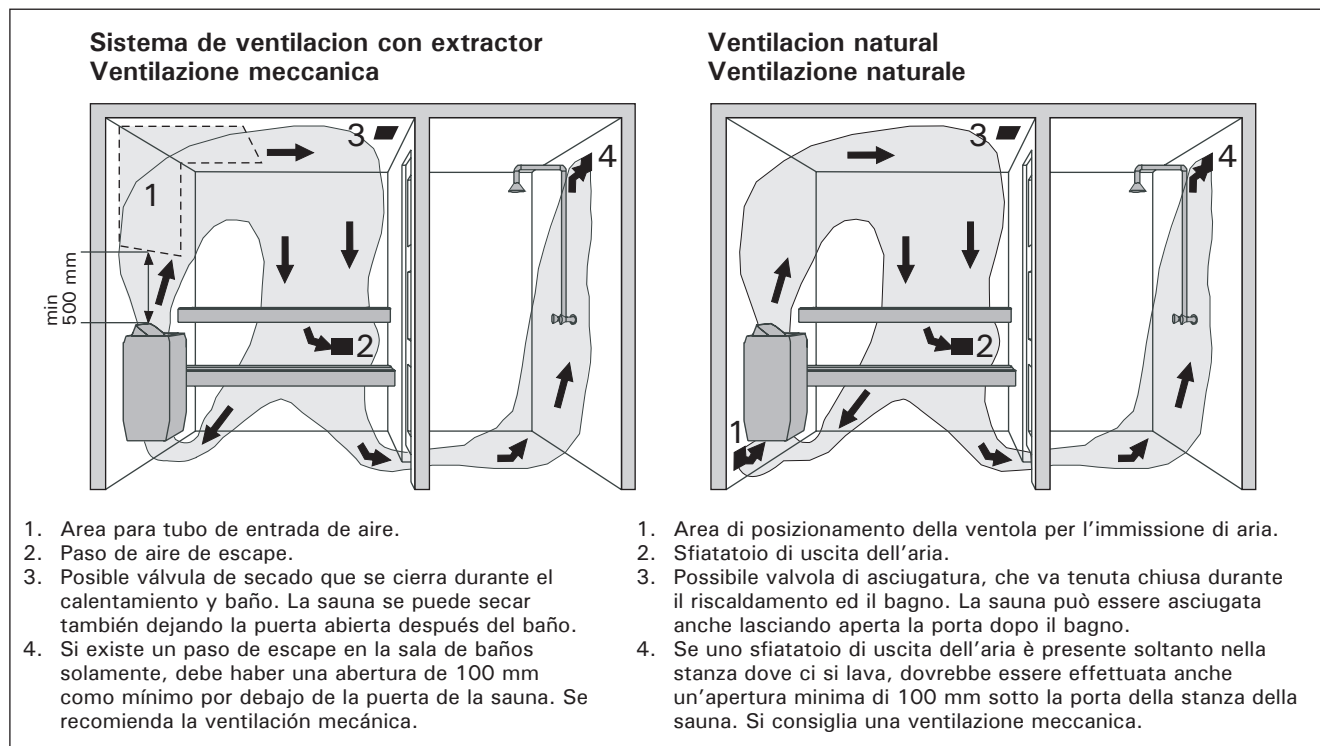


Figura 3. Ventilación de la sauna

Figura 3. Ventilazione della stanza della sauna

Se aconseja aspirar o barrer el suelo de la sauna cuando se limpie. Además, el suelo se puede fregar con un paño húmedo.

La sauna se debe lavar a fondo al menos cada seis meses. Cepille las paredes, plataformas y suelo utilizando un cepillo para fregar y producto de limpieza para saunas.

Limpie el polvo y las suciedad del calentador con un paño húmedo.

Per pulire bene la sauna è consigliabile spazzare il pavimento della stanza della sauna, o passarvi l'aspirapolvere, e poi ripassare il pavimento con uno straccio umido.

La stanza della sauna dovrebbe essere lavata da cima a fondo perlomeno ogni sei mesi. Spazzolate le pareti, le piattaforme ed il pavimento utilizzando una spazzola e con un prodotto specifico per saune.

La polvere e lo sporco sul riscaldatore vanno eliminati con uno straccio umido.

3. INSTRUCCIONES PARA LA INSTALACIÓN

3.1. Antes de la instalación

Antes de instalar el calentador, examine las instrucciones de instalación, así como compruebe los siguiente puntos:

- ¿Son la potencia y el tipo de calentador adecuados para la sauna?

Se deben seguir los volúmenes cúbicos indicados en la tabla 1.

- ¿Hay suficientes piedras de sauna de alta calidad?
- ¿Es adecuado el suministro de corriente para el calentador?
- Si la calefacción de la casa es eléctrica, ¿requiere el circuito piloto (el interruptor automático) un relé adicional para que el circuito piloto funcione sin potencial, ya que se transmite regulación del voltaje desde el calentador cuando está encendido?
- La ubicación del calentador cumple los requisitos mínimos relativos a distancias de seguridad indicadas en la fig. 4 y 5 tabla 1.
- 1.9. Resolución de problemas > Restablecimiento del seguro de sobrecalentamiento

Es imprescindible asegurar que la instalación se realice según estos valores. La negligencia puede ocasionar peligro de incendio.

Sólo se debe instalar un calentador eléctrico en la sauna.

Estufa Stufa	Potencia Potenza	Vaporizador Vaporizzatore		Sauna		Distancias mínimas Distanze minime				Cable conexión/Fusible Cavo di connessione/Fusibili				
		Potencia Potenza	Eficiencia de vaporización Efficienza di vaporizzazione	Vol. cub. Vol. cubico	Altura Altezza	A min.	B min.	Desdetecho Al soffitto	Al suelo Al pavimento	400 V 3N~	Fusible Fusibili	230 V 1N~	Fusible Fusibili	
anchura/ larghezza 450 mm profundidad/ profondità 385 mm altura/altezza 560 mm peso 11 kg piedras/pietre max. 20 kg	kW	kW	kg/h	min. m ³	max. m ³	min. mm	mm	mm	mm	mm ²	A	mm ²	A	
BC60SE(A)	6,0	2,0	2,5	5	8	1900	50	50	1100	80	7 x 1,5 *)	3 x 10	5 x 6	1 x 35
BC90SE(A)	9,0	2,0	2,5	8	14	1900	120	100	1100	80	7 x 2,5 *)	3 x 16	5 x 6	1 x 50

Tabla 1. Detalles de instalación de un calentador BC-SE(A)

Tabella 1. Particolari relativi all'installazione, per stufe nei modelli BC-SE(A)

*) Termostato 4 x 0,5 mm²,
sensor de humedad 6 x 0,5 mm²

*) Al termostato 4 x 0,5 mm²,
al sensore di umidità 6 x 0,5 mm²

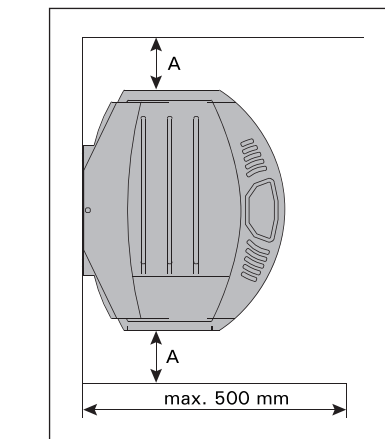
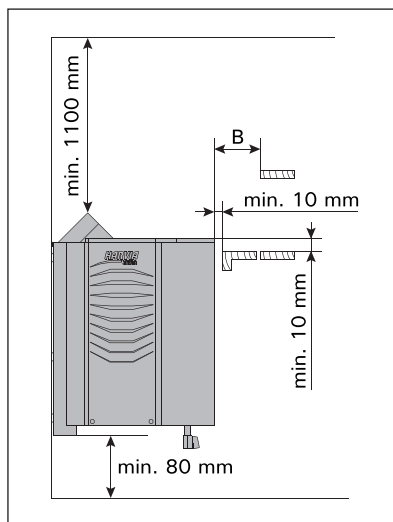


Figura 5. Instalación de la estufa en un hueco

Figura 5. Installazione di una stufa ad incasso

Figura 4. Distancias de seguridad del calentador

Figura 4. Distanze di sicurezza dalla stufa

3. ISTRUZIONI PER L'INSTALLAZIONE

3.1. Prima dell'installazione

Prima di installare la stufa, leggere attentamente le istruzioni relative all'installazione e controllare i seguenti punti:

- La potenza ed il tipo di stufa sono adeguati alla stanza della sauna?

Rispettare il volume cubico indicato nella tabella 1.

- Le pietre da sauna sono di buona qualità e in quantità sufficiente?
- La corrente erogata è del tipo adatto alla stufa?
- Se la casa è riscaldata con corrente elettrica, il circuito pilota (contatore) necessita di un relè supplementare che lo faccia funzionare a potenziale zero perché il regolatore di tensione viene trasmesso dalla stufa quando è acceso?
- La collocazione della stufa ottempera ai requisiti minimi relativi alle distanze di sicurezza indicati alla figura 4 e 5 e nella tavola 1?
- 1.9. Ricerca dei guasti > Reimpostazione della protezione da surriscaldamento

L'installazione deve essere assolutamente eseguita in conformità a questi valori, un'eventuale negligenza può essere causa d'incendio.

Nella stanza della sauna può essere installata una sola stufa elettrica.

3.2. Fijación del calentador a la pared

1. Fije el bastidor de montaje mural a la pared mediante los tornillos que se suministran con el bastidor. Observe las distancias mínimas de seguridad indicadas en la tabla 1 y fig. 4 y 6.

Nota: debe haber un soporte p.ej. una tabla, detrás del panel, de modo que los tornillos de fijación se puedan atornillar al material de madera más grueso que el panel. Si no hay tablas detrás del panel, se pueden fijar las tablas al panel.

2. Eleve el calentador hasta la altura del bastidor de la pared, de forma que los ganchos de fijación de la parte inferior del bastidor queden detrás del borde del cuerpo del calentador. La parte superior del calentador debe quedar presionada contra el bastidor de instalación.
3. Fije el borde del calentador al bastidor de fijación mediante un tornillo.

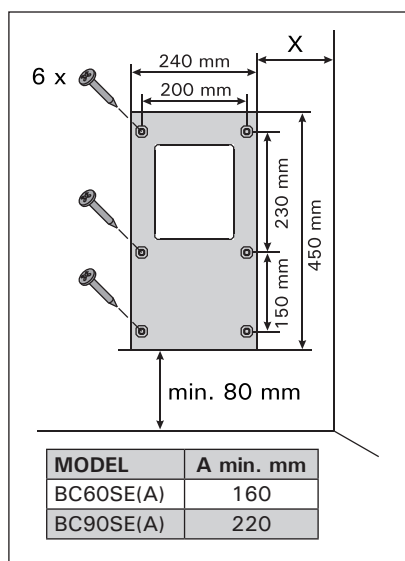


Figure 6. Fijación del calentador a la pared

Figura 6. Come fissare la stufa alla parete

3.3. Instalación de la estufa en un hueco

La estufa puede ser instalada en un hueco a condición de que éste tenga una altura mínima de 1900 mm. Figura 5.

3.4. Barrera de seguridad

Si se instala una barrera de seguridad alrededor del calentador, se deben observar las distancias mínimas indicadas en fig. 4 y la tabla 1.

3.5. Instalación del centro de control y sensores

Instale el centro de control en un lugar seco fuera de la sauna a una altura de aproximadamente 170 cm. El centro de control incluye instrucciones detalladas para el montaje del mismo a la pared.

El sensor de temperatura se monta encima y en medio de la estufa, 100mm por debajo del techo.

3.6. Llenado automático (BC-SEA)

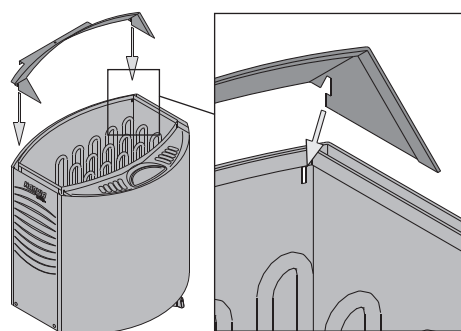
Conecte el calentador a la tubería principal de agua fría con un tubo flexible. Asegúrese de que la conexión tenga una válvula de cierre. Véase la figura 7. La sauna y/o instalaciones de lavado deben tener un desagüe en el suelo en caso de daños o fugas del tubo.

3.2. Come fissare la stufa alla parete

1. Fissare alla parete la struttura a cremagliera utilizzando le viti fornite in dotazione e rispettare le distanze minime di sicurezza indicate nella tavola 1 e figura 4 y 6.

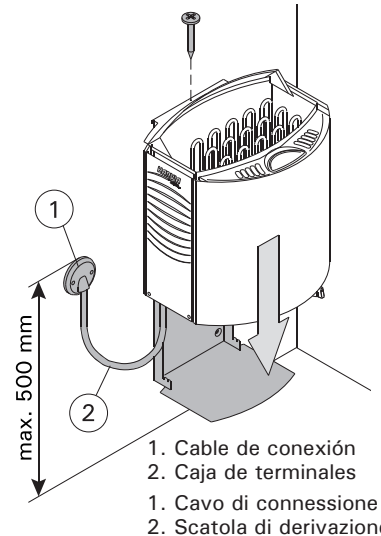
NOTA BENE: dietro il pannello deve essere previsto un supporto, ad esempio un'asse, con la funzione di aumentare lo spessore del materiale sul quale fissare le viti, è possibile però assicurare le assi anche sopra il pannello.

2. Sollevare la stufa fino ad appoggiarla alla struttura a cremagliera fissata al muro, in modo che i ganci di fissaggio della cremagliera siano posizionati dietro il bordo del corpo della stufa e la parte superiore della stufa sia premuta contro la cremagliera stessa.
3. Fissare alla cremagliera il bordo della stufa con una vite.



Segura, que la chapa entra bien en el agujero.

Assicurarsi che la protezione della stufa venga inserita nei fori appositi.



max. 500 mm

1. Cable de conexión
2. Caja de terminales
1. Cavo di connessione
2. Scatola di derivazione

3.3. Installazione della stufa ad incasso

È possibile incassare la stufa in un recesso la cui altezza minima sia di 1900 millimetri. Figura 5.

3.4. Griglia di sicurezza

Se attorno alla stufa viene costruita una griglia di sicurezza, è necessario rispettare le distanze minime esposte alla figura 4 e tabella 1.

3.5. Installazione della centralina e dei sensori

Installare la centralina in un luogo asciutto, esternamente alla stanza della sauna, ad un'altezza di circa 170 cm. Assieme alla centralina vengono fornite istruzioni dettagliate relative per montarla sulla parete.

La sonda di temperatura viene fissata alla parete della sauna, sopra la stufa, in linea con la mezzeria della stufa e a 100 mm dal soffitto.

3.6. Riempimento automatico (BC-SEA)

Collegare la stufa alla fornitura di acqua fredda con un tubo flessibile, verificando che vi sia una valvola di arresto. Vedere figura 7. La sauna e/o i sanitari devono disporre di un canalino di scolo a pavimento in caso di danni al tubo o di perdite.

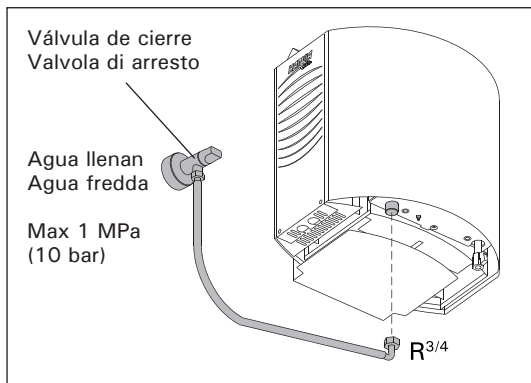


Figura 7. Llenado automático

Figura 7. Riempimento automatico

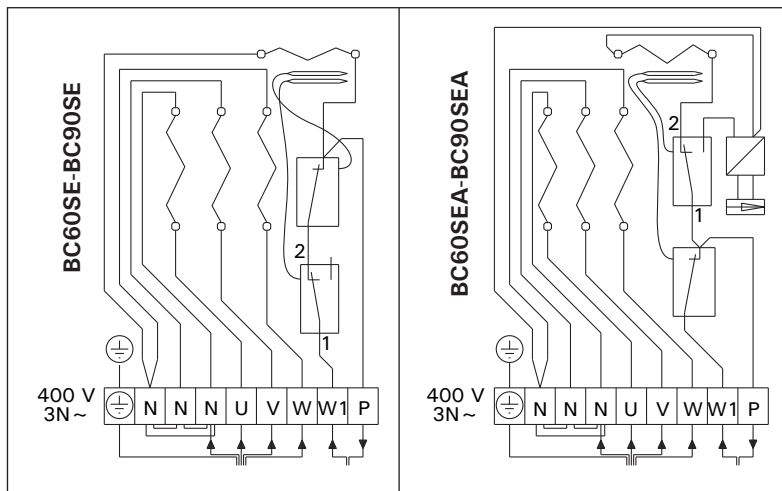


Figura 8. Conexiones eléctricas del calentador

Figura 8. Collegamenti elettrici della stufa

3.7. Conexiones eléctricas

El calentador sólo puede ser conectado a la red eléctrica de conformidad con las regulaciones actuales por un electricista profesional autorizado.

El calentador se conecta semifijo a la caja de terminales en la pared de la sauna. Véase fig. 6. El cable de conexión debe ser un cable de goma tipo HO7RN-F o su equivalente.

¡ATENCIÓN! Se prohíbe el uso de cables aislados con PVC por su fragilidad cáustica térmica como cable de conexión del calentador. La caja de terminales debe estar protegida contra salpicaduras y su altura máxima desde el suelo no debe superar los 50 centímetros.

Si los cables de conexión e instalación están más altos de 100 centímetros desde el suelo en la sauna o dentro de las paredes de la sauna, debe ser capaces de soportar temperaturas mínimas de 170 °C cuando están cargados (ejemplo SSJ). El equipo eléctrico instalado a más altura de 100 centímetros del suelo de la sauna debe estar autorizado para su uso a una temperatura de 125 °C (marca T125).

3.8. Resistencia de aislamiento de calentador eléctrico

Cuando se realiza la última inspección de las instalaciones eléctricas, se puede detectar una "fuga" cuando se mide la resistencia de aislamiento del calentador. La razón de ello es que el material de aislamiento de las resistencias térmicas han absorbido la humedad del aire (transporte de almacenamiento). Después de hacer funcionar el calentador varias veces, se eliminará la humedad de las resistencias.

¡No conecte la alimentación eléctrica para el calentador con un interruptor de corriente defectuoso!

3.7. Collegamenti elettrici

La stufa può essere collegata alla rete elettrica in conformità alle normative vigenti soltanto da un elettricista qualificato autorizzato.

La stufa è collegata in maniera semipermanente alla scatola di derivazione posta sulla parete della sauna. Vedere fig. 6. Il cavo di connessione deve essere di gomma, del tipo HO7RN-F o equivalente.

NOTA BENE: a causa dell'infragilimento termico, è vietato utilizzare un cavo con isolamento termico in PVC come cavo di connessione per la stufa. La scatola di derivazione deve essere a prova di spruzzo, e la sua altezza massima dal livello del suolo non deve superare i 50 cm.

Se i cavi di connessione e di installazione sono posti ad oltre 100 cm di altezza dal pavimento, nella sauna o internamente alle pareti della stanza della sauna, devono essere del tipo in grado di sopportare una temperatura minima di 170° (ad esempio, tipo SSJ) quando sono caricati. L'impianto elettrico installato ad un'altezza superiore ai 100 cm dal pavimento della sauna, deve essere di un modello autorizzato per temperature di 125° (con timbro T125).

3.8. Resistenza dell'isolamento del bruciatore elettrico

Quando si procede al controllo finale dell'impianto elettrico, può capitare di riscontrare una "perdita" durante la misurazione della resistenza dell'isolamento del riscaldatore. Ciò è dovuto al fatto che il materiale isolante delle resistenze del riscaldamento ha assorbito una certa umidità dall'aria (durante lo stoccaggio o il trasporto). Dopo aver fatto funzionare il riscaldatore per alcune volte, l'umidità sparirà dalle resistenze.

Non collegate l'alimentatore del riscaldatore alla messa a terra!

Estufa Stufa	Cables/Cavi 400V 3N~/230 1N~				
	(A) mm ²	(A+B) mm ²	(B) mm ²	(C) mm ²	(D) mm ²
BC60SE(A)	5 x 1,5	7 x 1,5	2 x 1,5	4 x 1,5	3 x 6
BC90SE(A)	5 x 2,5	7 x 2,5	2 x 2,5	4 x 2,5	3 x 10

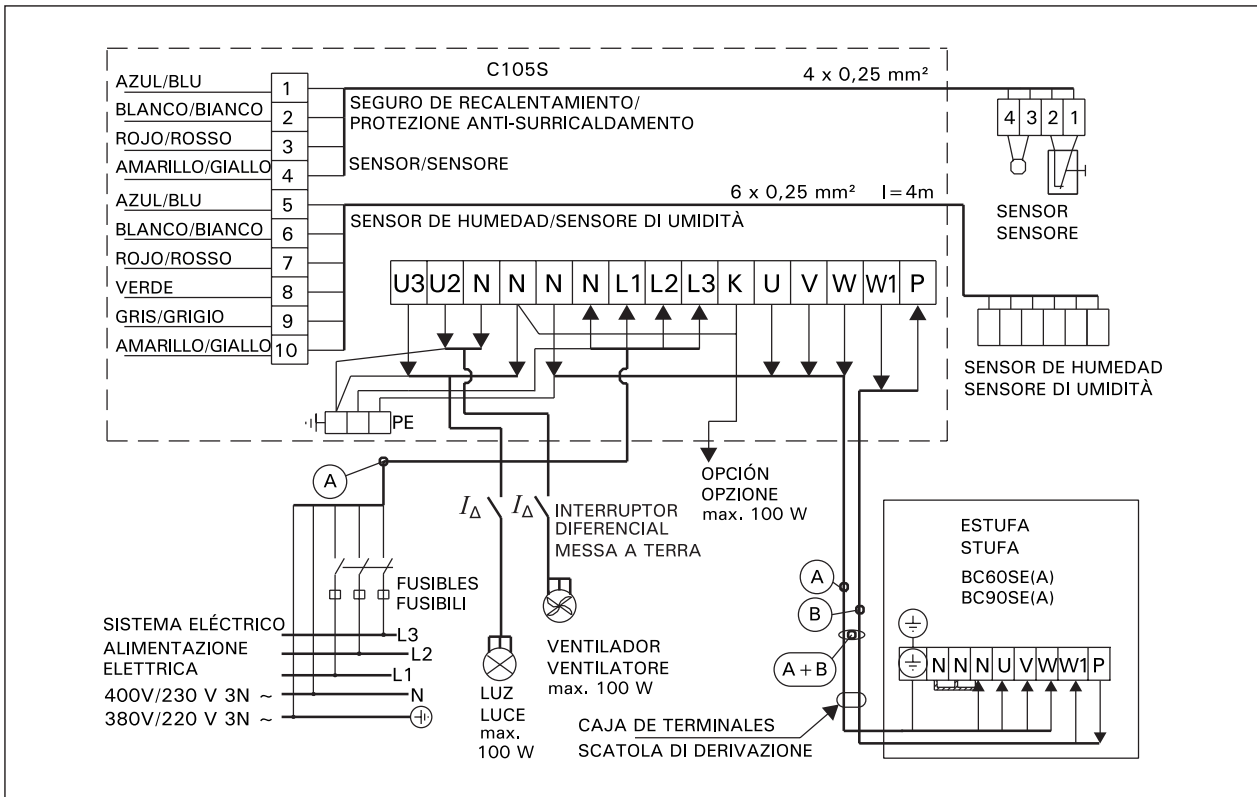


Figura 9a. Conexiones eléctricas para estufa BC-SE(A), y para el centro de control C150 (3-fase)
 Figura 9a. Collegamenti elettrici della centralina C105S e della stufa BC-SE(A) (trifase)

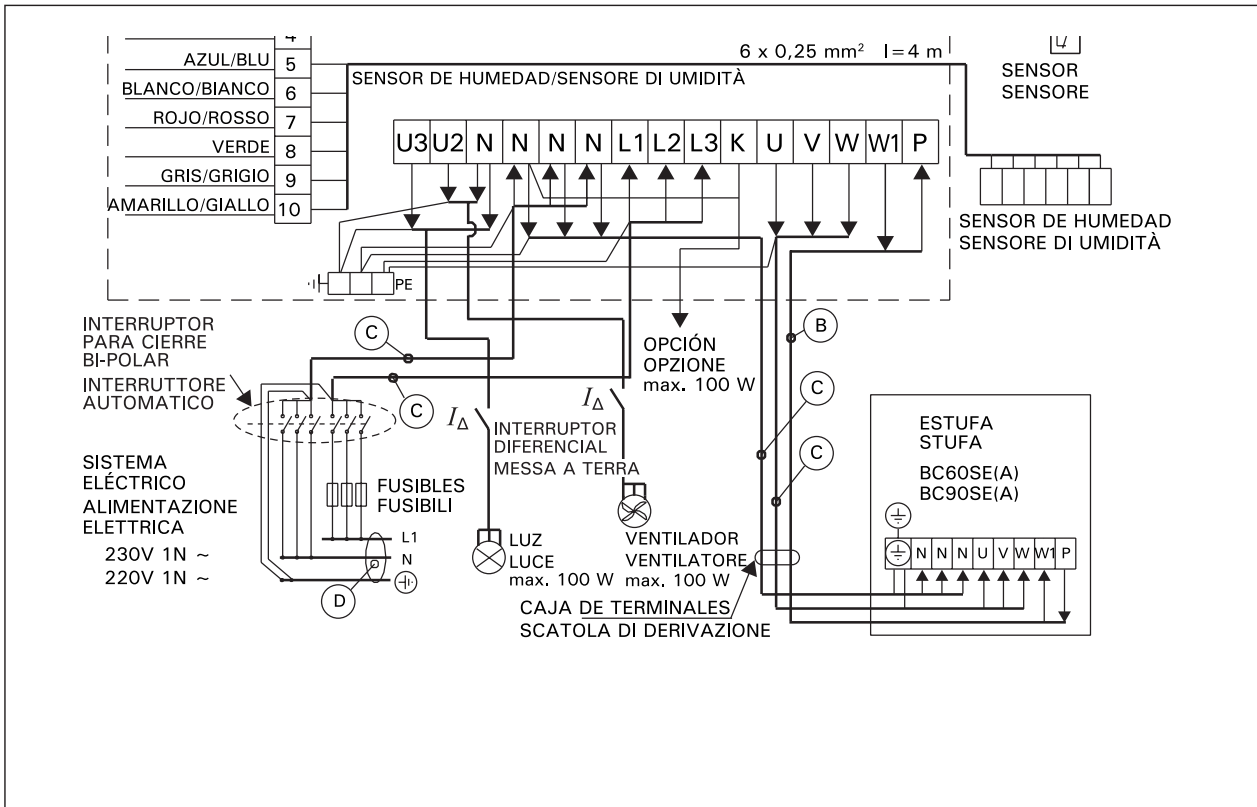
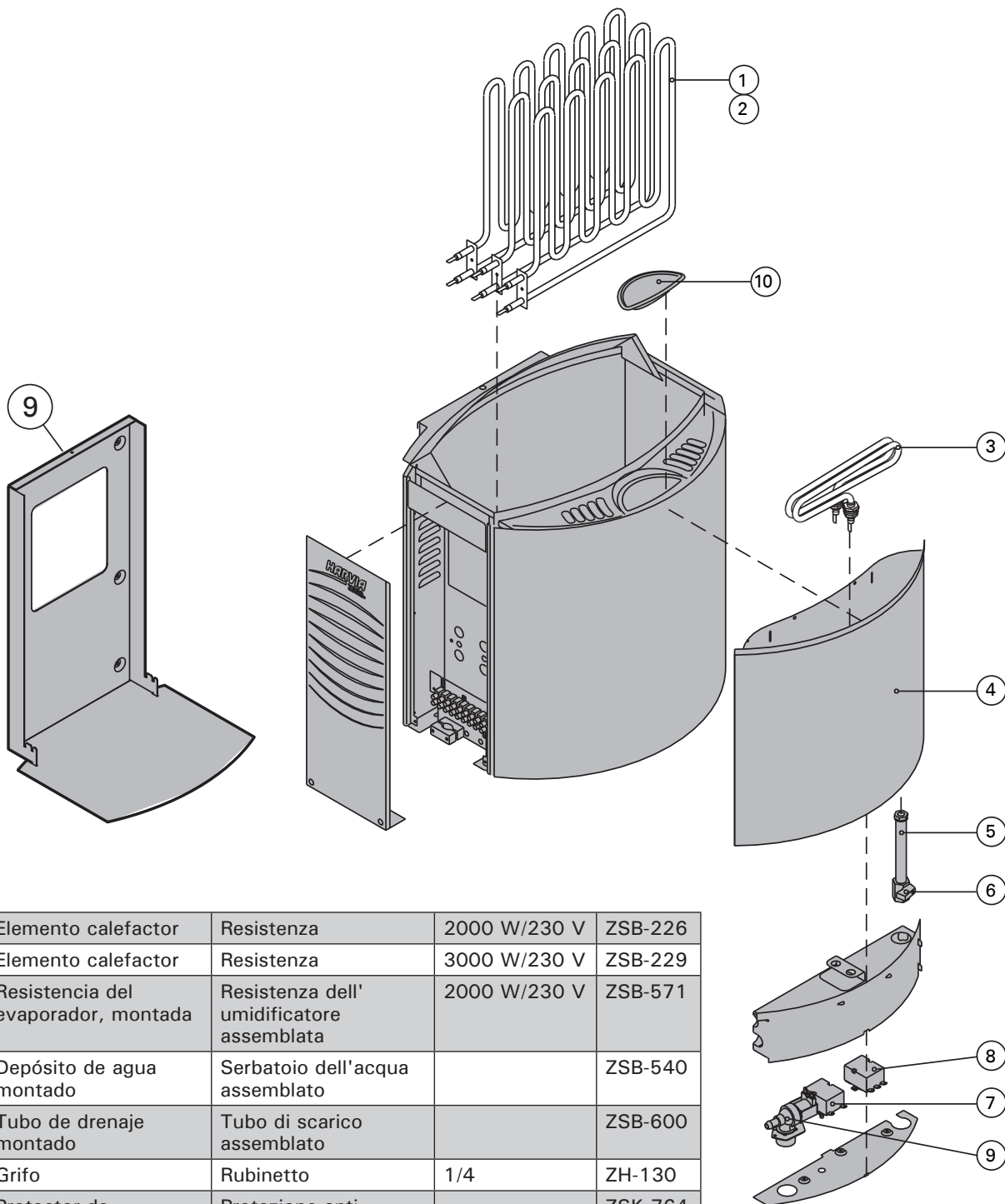


Figura 9b. Conexiones eléctricas para estufa BC-SE(A), y para el centro de control C150 (una fase)
 Figura 9b. Collegamenti elettrici della centralina C105S e della stufa BC-SE(A) (monofase)

4. PIEZAS DE REPUESTO

4. PEZZI DI RICAMBIO



1	Elemento calefactor	Resistenza	2000 W/230 V	ZSB-226
2	Elemento calefactor	Resistenza	3000 W/230 V	ZSB-229
3	Resistencia del evaporador, montada	Resistenza dell'umidificatore assemblata	2000 W/230 V	ZSB-571
4	Depósito de agua montado	Serbatoio dell'acqua assemblato		ZSB-540
5	Tubo de drenaje montado	Tubo di scarico assemblato		ZSB-600
6	Grifo	Rubinetto	1/4	ZH-130
7	Protector de sobrecalentamiento	Protezione anti-surriscaldamento		ZSK-764
8	Termostato	Termostato		ZSN-250
9	Válvula magnética (BC-SEA)	Valvola MG (BC-SEA)		ZSS-610
10	Una taza de fragancia	Diffusore di essenze		ZSB-521

Se recomienda utilizar únicamente piezas de repuesto del fabricante.
Consigliamo di usare esclusivamente le parti di ricambio originali del produttore.

1. РУКОВОДСТВО ПО ЭКСПЛУАТАЦИИ

1.1. Укладка камней

Для каменки подходят камни диаметром 4–8 см. В каменку необходимо укладывать специально предназначенные для этой цели, хорошо известные массивные камни. **Использование легких, пористых и керамических камней одинакового размера запрещено, так как они могут способствовать перегреву нагревательных элементов и привести к поломке. Также не допускается использование мягких горшечных камней.**

Перед укладкой камни необходимо вымыть. **Камни укладываются в отведенное для них место в каменке поверх колосников между нагревательными элементами так, чтобы камни поддерживали друг друга. Камни не должны опираться на нагревательные элементы.**

Камни нельзя укладывать слишком плотно, чтобы не препятствовать воздухообмену в каменке. Также камни нельзя вклинивать между нагревательными элементами. Слишком мелкие камни класть не стоит.

Камни должны полностью закрыть нагревательные элементы. Не следует также укладывать камни высокой горкой на элементах. См. рис. 1.

При пользовании каменкой камни постепенно разрушаются, поэтому необходимо перекладывать их не реже раза в год, а при частом пользовании еще чаще. Одновременно необходимо удалять скопившиеся на дне каменки осколки и заменять расколовшиеся камни.

Гарантия не распространяется на поломки, вызванные использованием камней, не отвечающих рекомендации изготовителя. В круг гарантии также не входят поломки, вызванные нарушением циркуляции воздуха вследствие разрушения или использования слишком мелких камней.

В резервуаре для камней или в непосредственной близости от него запрещается размещать какие-либо предметы или приборы, которые могут способствовать изменению количества или направления воздуха, проходящего через каменку, вызывая таким образом значительный нагрев элементов и опасность возгорания стальных поверхностей!

1.2. Нагрев парильни, режим пользования сауной

Перед включением каменки следует всегда проверять, что над каменкой или вблизи нее нет никаких предметов. См. п. 1.9. Меры предосторожности.

При первом протапливании сауны каменка и камни могут распространять запах. Для удаления запаха сауна должна хорошо вентилироваться.

Задача каменки состоит в нагреве парильни и камней каменки до температуры парения. Если мощность каменки соответствует размеру парильни, то хорошо теплоизолированная сауна нагревается до температуры парения за 1 час. См. п. 2.1. Изоляция парильни. Подходящая для парения температура +65 °C – +80 °C.

Камни нагреваются до температуры парения, как правило, одновременно с парильней. Слишком мощная каменка нагревает парильню быстро, но камни не достигают нужной температуры и пропускают воду. Если же мощность каменки слишком мала по отношению к размеру парильни,

1. KASUTUSJUHEND

1.1. Kerisekivide ladumine

Elektrikerisele sobivad 4–8 cm läbimõõduga kivid. Kerisekivideks tohib kasutada spetsiaalselt selleks otstarbeks ettenähtud massiivseid kive. **Kergete, poorsete ja ühesuuruste keraamiliste "kivide" kasutamine on keelatud, kuna need võivad põhjustada küttekehade ülekuumenemist ja purunemist. Samuti ei tohi kerisekividena kasutada pehmeid liiva- vms kive.**

Kividelt tuleks enne kerisele ladumist maha pesta kivitolm. **Kivid laotakse kerise kivisektsiooni restile, kütteelementide (takistuste) vahele selliselt, et kivid toetuksid üksteisele. Kivide raskus ei tohi langeda kütteelementidele.**

Kive ei tohi laduda liialt tihedalt, et mitte takistada õhu liikumist kivide vahel. Samuti ei tohi kive kiiluda tihedasti kütteelementide vahele. Liiga väikesi kive pole mõtet kerisesse laduda.

Kivid peavad kütteelemendid täielikult katma, kuid neist ei tohi laduda kõrget kuhja (vt. joonis 1).

Kasutamise käigus kivid murenevad, mistõttu need tuleb ümber laduda vähemalt kord aastas, sauna sagedase kasutamise korral tihedamini. Ümberladumise käigus tuleb eemaldada kerise alaossa kogunenud kivipraht ning asendada katkised kivid.

Garantii ei kehti vigade puhul, mis on põhjustatud muude kui tehase poolt soovitatud kerisekivide kasutamisest. Samuti ei kehti garantii vigade puhul, mis on põhjustatud õhuringluse tõkestumisest kerises murenenud või liialt väikeste kivide tõttu.

Kerise kivisektsiooni ega selle lähedusse ei tohi asetada mingeid esemeid ega seadmeid, mis põhjustaksid kerises ringleva õhu koguse või suuna muutumist, tuues kaasa küttekehade ülekuumenemise ning suurendades seinapindade tuleohtlikkust.

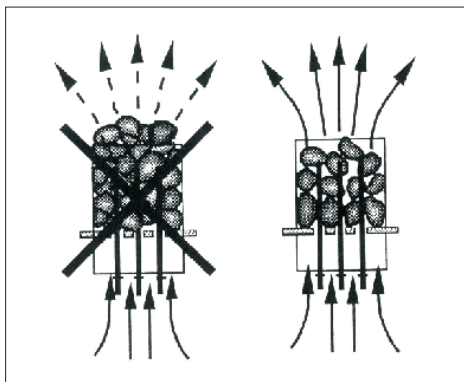


Рисунок 1. Укладка камней
Joonis 1. Kerisekivide ladumine

1.2. Saunaruumi kütmine, normaalne saun

Kerisest ja kerisekividest võib esimesel kasutuskorral eralduda ebameeldivat lõhna, mille eemaldamiseks peab saunaruum olema hästi õhutatud.

Kerise funktsioon on kütta saunatuuri ja kerisekivid leilitemperatuurini. Kui kerise võimsus sobib saunaruumi suurusega, soojeneb korralikult soojustatud saun leilivalmiks umbes tunni ajaga. Vt. ka ptk. 2.1. "Saunaruumi soojustamine ja seinakattematerjalid". Saunaruumi optimaalne temperatuur on +65 °C – +80 °C.

Kerisekivid kuumenevad leilivalmis umbes sama kaua kui saunaruumgi. Kui keris on saunaruumi jaoks liialt võimas, soojeneb saunaruumi õhk küll kiiresti, kuid kivide temperatuur võib jääda liiga madalaks ning kivid leilivett läbi lasta. Kui kerise võimsus on saunaruumi jaoks liialt väike, soojeneb saunaruum aeglaselt ning saunalised võivad üritada leili visates sauna temperatuuri tõsta, kuid leilivesi jahutab

то парильня нагревается медленно, и парящийся пытается поднять температуру, поддавая пару, но вода только охлаждает каменку. Через некоторое время количество тепла в сауне недостаточно, и каменка не дает пара.

Подходящую для парильни каменку необходимо выбирать в соответствии с приведенными в руководстве данными. См. п. 2.3. Мощность каменки.

1.2.1. Пар в сауне

При нагреве воздух сауны высыхает, поэтому для получения подходящей влажности необходимо обливаться горячие камни водой.

Количеством воды регулируется подходящая влажность пара. Подходящая влажность воздуха вызывает потение и легкое дыхание в сауне. Парящемуся рекомендуется поддавать пар малыми порциями, чувствуя влияние влажности на коже. Слишком высокая температура и влажность не вызывают приятных ощущений.

Слишком долгое пребывание в горячей сауне вызывает повышение температуры тела, что может оказаться опасным.

Объем воды для сауны не должен превышать 2 дл. Излишнее количество горячей воды может вызвать ожоги горячими струями пара.

Избегайте поддачи пара, если кто-то находится вблизи каменки, так как горячий пар может вызвать ожоги.

1.2.2. Вода

В качестве воды для сауны следует использовать воду, отвечающую требованиям хозяйственной. Факторами, значительно влияющими на качество воды являются:

- содержание гумуса (цвет, вкус, осадок); рекомендация <12 мг/л.
- содержание железа (цвет, запах, вкус, осадок); рекомендация <0,2 мг/л.
- жесткость; наиболее важными элементами являются марганец и кальций, т. е. известь. Рекомендация для марганца <0,05 мг/л, а для кальция - <100 мг/л.

Вода с большим содержанием извести оставляет белый налет на камнях и металлических поверхностях. Кальцификация камней ослабляет их свойства при парении.

Железо вызывает разъедание поверхностей и нагревательных элементов.

Использование воды с содержанием гумуса и хлора, а также морской воды, запрещается.

В воде для сауны можно использовать только предназначенные для этого ароматизаторы. Соблюдайте указания на упаковке.

Гарантия не распространяется на дефекты, вызванные использованием воды с большим содержанием примесей, чем рекомендуется.

1.3. Нагрев парильни, режим пользования испарителем

Задача каменки состоит в нагреве парильни и камней каменки до температуры парения.

С помощью каменки Combi можно нагревать сауну подобно обычной каменке или использовать при нагреве свойства испарителя.

Объем емкости испарителя составляет ок. 5 л, что достаточно для постоянной работы в течение двух часов. Емкость испарителя необходимо заполнять при остывшей каменке.

Наилучшей влажности можно достичь, выставив температуру в низкий уровень ок. 40 °C и величину влажности в высокий уровень макс. 95 % и нагревая с

sellisel juhul kerisekivid kiiresti ning lisaks jahedale saunaruumile ei saa mõnda aega ka leili.

Täiusliku leilinaudingu saavutamiseks tuleb valida saunaruumi mõõtmetele sobiva võimsusega kerise. Vt. ptk. 2.3. "Kerise võimsus".

1.2.1. Leili viskamine

Saunaruumi õhk kuivab kütmisel ning seetõttu on sobiva niiskuseastme saavutamiseks vajalik heita kuumadele kerisekividele vett.

Vee hulk määrab leili niiskuseastme. See on optimaalne, kui saunaline higistab ning saunas on kerge hingata. Leili tuleb visata selleks spetsiaalselt ettenähtud kibuuga, tunnetades nahaga õhuniiskuse mõju. Liialt kõrge temperatuur ja niiskuse kontsentratsioon põhjustavad ebameeldiva enesetunde.

Liiga pikaajaline viibimine kuumas saunas võib põhjustada kehatemperatuuri tõusu, mis võib olla tervisele ohtlik.

Kibu maht võib olla maksimaalselt 0,2 l. Kerisele ei tohi heita ega valada korraga rohkem vett, kuna üleliigne veehulk võib keevkuuma auruna saunalistele paiskuda.

Samuti tuleb hoiduda viskamast leili siis, kui keegi on kerisele liiga lähedal. Kuum aur võib tekitada põletushaavu.

1.2.2. Leilivesi

Leiliveena tohib kasutada vett, mis vastab majapidamisveele kehtestatud kvaliteedinõuetele. Vee kvaliteeti mõjutavad oluliselt järgmised tegurid:

- huumusesisaldus (värvus, maitse, sete); soovitatav alla 12 mg/l
- rauasisaldus (värvus, lõhn, maitse, sete); soovitatav alla 0,2 mg/l
- karedus; olulisemad ained on mangaan (Mn) ja kaltsium (Ca) ehk lubi; soovitus mangaani osas on: alla 0,05 mg/l, ja kaltsiumi osas: alla 100 mg/l.

Liiga lubjane leilivesi jätab kerisekividele ja metallpindadele heleda lubjakahi. Kivide lubjastumine halvendab leiliomadusi.

Kõrge rauasisaldus vees jätab kerise pinnale ja kütteelementidele roostekihi, mis mõjub söövitavalt.

Huumuse- ja klooririkka vee ning merevee kasutamine leiliveena on keelatud.

Leilivese tohib kasutada ainult spetsiaalselt selleks otstarbeks mõeldud lõhnaaineid. Jälgige lõhnaaine pakendil antud juhiseid.

1.3. Saunaruumi kütmine, aurusti kasutamine kütmisel

Kerisest ja kerisekividest võib esimesel kasutuskorral eralduda ebameeldivat lõhna, mille eemaldamiseks peab saunaruum olema hästi õhutatud.

Kerise ülesanne on kütta saunaruum ja kerisekivid võimalikult kiiresti ettenähtud temperatuurini.

Combi kerisega on võimalik kütta saunaruumi traditsioonilisel viisil või kasutada kütmisel kerise aurustit.

Aurusti paak mahutab umbes 5 liitrit vett, millest piisab sisselülitatud aurusti korral umbes 2 tunniks. Aurusti paak tuleb täita, kui keris on külm.

Kõige optimaalsema saunaruumi niiskuse saavutamiseks tuleb saunatemperatuur reguleerida madalaks

помощью испарителя и каменки в течение одного часа.

1.3.1. Наполнение резервуара водой, холодный испаритель

Заполните резервуар чистой бытовой водой. Максимальный объем воды, который можно заливать в резервуар, составляет около 5 литров. (Рисунок 2).

1.3.2. Наполнение резервуара водой, горячий испаритель

Следует избегать наполнения водой или добавления воды в горячий испаритель, поскольку горячий пар и горячий испаритель могут причинить ожоги. Если все-таки возникает необходимость наполнения водой горячего резервуара, следует, соблюдая максимальную осторожность, действовать следующим образом:

1. Выключить испаритель
2. Осторожно налить холодную воду в резервуар через решетчатый элемент, из которого вода протекает в резервуар и охлаждает находящуюся в нем горячую воду.
3. Слить находящуюся в резервуаре охлажденную воду в сосуд, после чего вылить ее в канализацию.
4. Наполнить резервуар водой, в соответствии с пунктом 1.3.1.

1.3.3. Опорожнение резервуара для воды

Для обеспечения безупречной работы резервуар для воды следует опорожнять после каждого использования. При этом удаляются загрязнения, которые повреждают резервуар вследствие испарения воды.

Поскольку сразу после использования испарителя в резервуаре находится горячая вода, следует опорожнять резервуар после остывания воды, по прошествии нескольких часов после выключения испарителя. (Рисунок 2).

См. также подпункты 1, 2 и 3 пункта 1.3.2.

1.3.4. Каменки Combi, оборудованные автоматикой заполнения воды (BC-SEA)

Те каменки Combi, которые оборудованы автоматикой заполнения воды, имеют автоматическое заполнение водной емкости. Вентиль опорожнения водной емкости следует закрыть и открыть запорный вентиль заполнения водной емкости. См. рисунок 2 и 7.

После принятия сауны необходимо перекрыть запорный вентиль заполнения водной емкости. См. также поз. 1.3.3.

(40 °C), ning niiskus kõrgeks (max. 95 %) ja lasta kerisel koos aurustiga kütta sauna umbes 1 tund.

1.3.1. Veepaagi täitmine, külm aurusti

Täitke veepaak puhta majapidamisveega. Paagi maksimaalne mahutavus on u. 5 liitrit. (Joonis 2.)

1.3.2. Veepaagi täitmine, kuum aurusti

Veepaagi täitmist või vee lisamist kuuma aurusti korral tuleks vältida, kuna seejuures tekkiv kuum aur võib põhjustada põletushaavu. Kui siiski osutub vajalikuks kuuma aurusti veepaagi täitmine, olge äärmiselt ettevaatlik ning toimige järgnevalt:

1. Lülitage aurusti välja.
2. Kallake ettevaatlikult külma vett veepaagi restiosale, kust vesi valgub paaki ning jahutab paagis oleva kuuma vee.
3. Nõrutage jahtunud vesi paagist vastavasse nõusse ja valage kanalisatsiooni.
4. Täitke veepaak vastavalt ptk. 1.3.1. juhistele.

1.3.3. Veepaagi tühjendamine

Kerise häireteta töö tagamiseks tuleb aurusti veepaak tühjendada alati pärast kasutamist. Nii eemaldate veepaagi põhjast sinna vee aurustumise tagajärjel kogunenud võimaliku sette, prügi vms.

Kuna kohe pärast kasutamist on vesi paagis kuum, on mõttekas tühjendada paak mõni tund pärast aurusti väljalülitamist, siis, kui vesi on jahtunud. (Joonis 2.)
Vt. ka ptk. 1.3.2. punktid 1-3.

1.3.4. Veetäitmisautomaatikaga varustatud Combi kerised (BC-SEA)

Veetäitmisautomaatikaga varustatud Combi kerised täidavad veepaagi automaatselt, kui aurusti juhtimislüliti on sisse lülitatud. Aurustipaagi tühjendusventiil peab olema suletud ja veepaagi täitmisventiil avatud. Vt. joonised 2 ja 7.

Pärast saunaskäimist tuleb veepaagi täiteventiil sulgeda. Vt. ka ptk. 1.3.3.

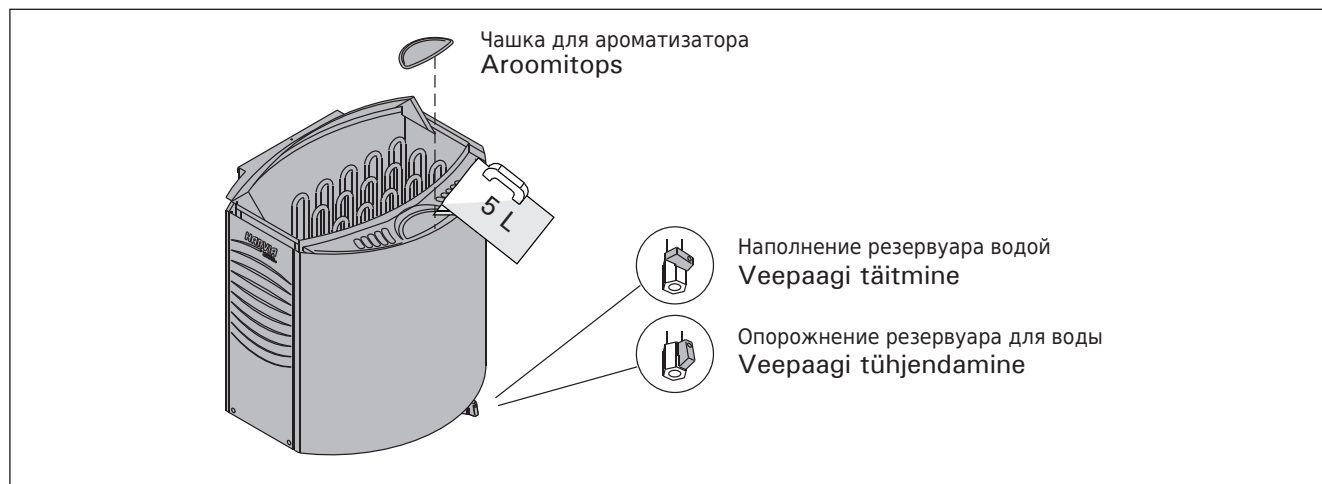


Рисунок 2. Наполнение резервуара водой и опорожнение резервуара для воды (BC-SE)
Joonis 2. Veepaagi täitmine ja tühjendamine (BC-SE)

1.4. Температура парильни

Безопасность прежде всего

Производство электрокаменок находится под контролем государственных служб, которые на основе измерений утверждают каждый тип каменки в качестве прибора, безопасного в использовании при предназначенных для него условиях. По конструкции, электрическому исполнению и нагреву каменки изготавливаются в соответствии с нормами безопасности с учетом условий сауны. Нормы безопасности предусматривают, что температура стенных и потолочных поверхностей вблизи каменки не должна подниматься выше 140 °С.

Хотя температура на термометре, по мнению парящегося, и может казаться низкой, у границы потолка она может, несмотря на это, быть максимальной, т.е. 140 °С.

Нагрев сауны

Нормы безопасности ограничивают количество тепла, производимое каменкой в сауне, но если определение мощности каменки сделано правильно с точки зрения парильни, тепла образуется достаточно и безопасным методом. Правильная циркуляция воздуха в сауне гарантирует равномерное распределение тепла в вертикальном направлении (воздух циркулирует), и, таким образом, тепло не пропадает и воздух приятен для дыхания.

Правильная температура парильни

Определенную температуру для парильни нельзя назвать точно, так как влажность также оказывает влияние на качество пара. То чувство, которое парящийся испытывает во время парения, является лучшим знаком правильно выбранной температуры. С точки зрения удовольствия при парении, не стоит стремиться к высокой температуре. При нагреве традиционной открытой каменки температура в парильне поднимается слишком высоко, что препятствует потению и нормальному дыханию, а также ограничивает подкидывание пара из-за обжигающей жары.

Нормальные условия парения достигаются путем поддержания такой температуры, при которой можно подкидывать пару для получения приятной влажности.

1.5. Применение ароматизаторов

В испарителе имеется возможность применять жидкие и расфасованные в пакеты ароматизаторы. Жидкие ароматизаторы наливают в чашку для ароматизаторов испарителя. Ароматизаторы в пакетах кладут сверху на паровую решетку.

При применении ароматизаторов следует остерегаться выплесков горячего пара из испарителя. Избегайте добавления воды и установки ароматизаторов в горячий испаритель.

Чашку для ароматизаторов при необходимости следует мыть в проточной воде.

1.6. Просушивание помещения сауны

Помещение сауны всегда следует тщательно просушивать после каждого использования. Для ускорения просушивания можно держать включенной каменку и максимально вентилировать сауну.

Если каменка используется для просушивания, необходимо убедиться в том, что она выключилась по истечении установленного времени.

1.7. Очистка испарителя

На стенках резервуара для воды осаждаются находящиеся в воде примеси, такие, как известь. Для удаления известкового налета можно применять средства для удаления известкового налета со стенок бытовых приборов, например, кофеварок и электрических чайников,

1.4. Lõhnaainete kasutamine

Aurustis on võimalik kasutada vedelaid ja kotikestes- se pakitud lõhnaaineid. Vedelad lõhnaõlid valatakse aurusti aroomitopsi. Ürdikotike tuleks paigutada aurorestile.

Lõhnaainete kasutamisel tuleb ettevaatlik olla aurustist väljapaiskuva kuuma auru suhtes. Vältige vee ja lõhnaainete lisamist kuuma aurustisse.

Aroomitopse tuleks pesta voolava vee all piisavalt sageli.

1.5. Saunaruumi kuivatamine

Alati pärast aurusti kasutamist tuleb saunaruum korralikult kuivatada. Kiiremaks kuivamiseks võib hoida kerise sisselülitatuna ja ventilatsiooni võimalikult tugeva.

Kui kerist kasutatakse saunaruumi kuivatamiseks, tuleb veenduda, et see on ettenähtud aja möödudes välja lülitunud.

1.6. Aurusti puhastamine

Aurusti veepaagi seintele koguneb aja jooksul vee- lisandeid, näiteks lupja, mille eemaldamiseks võib kasutada kodumasinat, nt. kohvi- ja veekeetjate tarbeks mõeldud katlakivieemaldajaid, vastavalt toote pakendil antud juhiste- le. Väljastpoolt puhastatakse

соблюдая инструкции по применению этих средств. Снаружи корпус печи очищают влажной салфеткой. При очистке испарителя и корпуса печи печь должна быть выключена.

1.8. Руководства к парению

- Начинайте парение с мытья. Душ достаточен.
- Продолжительность нахождения в парильне по самочувствию - сколько покажется приятным.
- К хорошим манерам парения относится внимание к другим парящимся: не мешайте другим слишком громкоголосым поведением.
- Не сгоняйте других с полков слишком горячим паром.
- Забудьте спешку и расслабьтесь!
- При слишком сильном нагревании кожи передохните в предбаннике.
- Если вы в хорошем здоровье, то можете при возможности насладиться плаванием.
- В завершение вымойтесь. Для выравнивания баланса жидкости выпейте освежающий напиток.
- Отдохните, расслабьтесь и оденьтесь.

1.8.1. Температура и влажность в парильне

Для измерения температуры и влажности воздуха существуют приборы, подходящие для использования в сауне. Поскольку каждый человек испытывает влияние пара по-разному, точных рекомендаций по температуре парения и значениям влажности воздуха дать невозможно: свои ощущения - это градусник парящегося. В парильне следует обеспечить надлежащий воздухообмен, так как воздух сауны должен быть богат кислородом и легко вдыхаемым. См. п. 2.4. Воздухообмен парильни.

Сауна считается оздоровительной и освежающей. Сауна очищает, обогревает, расслабляет, успокаивает и дает возможность к размышлению.

1.9. Меры предосторожности

- **Морской и влажный климат может влиять на разъедание металлических поверхностей каменки.**
- **Не используйте парильню в качестве сушилки для одежды во избежание возникновения пожара. Электроприборы могут сломаться вследствие излишней влажности.**
- **Будьте осторожны с горячими камнями и металлическими частями каменки. Они могут вызвать ожоги кожи.**
- **На каменку нельзя выливать сразу большое количество воды, так как преобразуемая в пар вода может вызвать ожоги.**
- **В сауне нельзя оставлять без присмотра детей, инвалидов и слабых здоровьем.**
- **Связанные со здоровьем ограничения необходимо выяснять с врачом.**
- **Предостерегайте детей от нахождения вблизи каменки.**
- **О парении маленьких детей необходимо проконсультироваться в поликлинике.**
-возраст, температура парения, время парения?
- **Передвигайтесь в сауне с осторожностью, так как пол и полки могут быть скользкими.**
- **Не парьтесь под влиянием алкоголя, лекарств, наркотиков и т. п.**

aurustit niiske lapiga, lüliti peab seejuures olema OFF-asendis.

1.7. Juhiseid saunaskäimiseks

- Alustage saunaskäimist pesemisega. Duši all käimisest esialgu piisab.
- Istuge leiliruumis nii kaua, kuni säilib meeldiv enesetunne.
- Head saunakombed näevad ette, et teiste saunalistega tuleb igati arvestada. Hoiduge olemast liialt häälekas.
- Ärge peletage kaaskodanikke lavalt liiga kuuma leiliga.
- Unustage kiire ja lõõgastuge.
- Jahutage liialt ülekuumenenud keha.
- Kui tervis lubab, võib jahutamise võimaluse korral ühendada ujumisega.
- Lõpuks peske ennast korralikult puhtaks. Organismi veekaotuse korvamiseks manustage karastusjooke.
- Puhake, laske organismil rahuneda ja pange riidesse.

1.7.1. Saunaruumi temperatuur ja niiskus

Saunaruumi õhutemperatuuri ja -niiskuse mõõtmiseks on olemas spetsiaalsed termomeetrid ja niiskusemõõtjad. Kuna eri inimeste leilitaluvus on erinev, pole ka võimalik anda mingeid normtemperatuure või -niiskuse protsente. Sisetunne on saunalise parim mõõteriist.

Saunaruumi tuleb paigaldada asjakohane ventilatsioon, kuna sauna õhk peab olema hapnikurikas ja kergesti hingatav. Vt. ptk. 2.4. "Saunaruumi ventilatsioon".

Saunaskäimine mõjub inimestele tervistava ja värskendavana. Saun puhastab, soojendab, lõõgastab, rahustab, leevendab "musti" mõtteid ja pakub võimalust rahulikuks mõtisklemiseks.

1.8. Hoiatusi

- **Niiske ja mereline kliima võib mõjuda kerise metallpindadele söövitavalt.**
- **Ärge kasutage sauna pesu kuivatamiseks, see võib olla tuleohtlik, ning liigne niiskus võib kahjustada elektriseadmeid.**
- **Olge ettevaatlik kuuma kerise ligiduses, sest kerise kuumade kivide ja metallosade puudutamine võib tekitada põletusi.**
- **Kerisekividele ei tohi visata korraga liiga palju vett, kuna kuumadelt kividelt paiskuv aur on põletav.**
- **Lapsi, liikumispuuetega, haigeid ja nõrga tervisega inimesi ei tohi jätta sauna üksi.**
- **Saunaskäimisega seonduvad tervislikud riskid ja piirangud arutage läbi oma arstiga.**
- **Vanemad peavad takistama laste pääsu kerise lähedale.**
- **Väikeste laste saunaskäimise osas (vanus, sauna temperatuur, saunasviibimise aeg) tuleb konsulteerida lastearstiga.**
- **Saunas liikudes tuleb olla ettevaatlik, kuna lava ja põrand võivad olla libedad.**
- **Kuumas saunas ei tohi viibida alkoholi, ravimite, narkootiliste ainete vms. mõju all olles.**

1.9.1. Условные обозначения



Читайте инструкцию по эксплуатации.



Не накрывать.

1.10. Возможные неисправности

В случае неисправности

Если испаритель не работает, следует проверить следующее:

- достаточно ли воды в резервуаре (см. раздел 1.3.)
- не сработала ли защита от перегрева (на дне испарителя имеется кнопка сброса)
- не является ли влажность в сауне слишком высокой

Если каменка не нагревается, проверьте следующее:

- энергия поступает
- термостат настроен на более высокую температуру, чем температура в сауне
- пробки целые

1.8.1. Sümbolite tähendused



Loe paigaldusjuhendist.



Ära kata

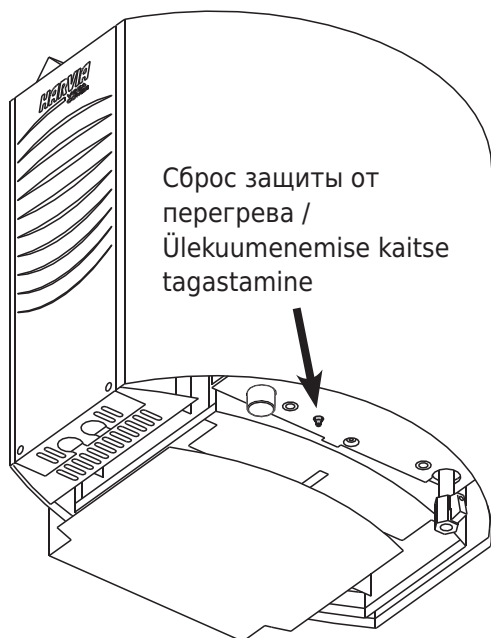
1.9. Probleemolukorrad

Kui aurusti ei tööta, kontrollige, kas:

- veepaagis on piisavalt vett (vt. ptk. 1.3.);
- kas ülekuumenemiskaitse on vabanenud (aurusti põhjas on lähtestusnupp);
- sauna niiskusaste pole liialt kõrge;
- termostaadi regulaator on max. asendis.

Kui aurusti ei soojene, kontrollige, kas:

- seade on ühendatud vooluvõrku
- termostaat on keeratud sauna temperatuurist kõrgemale näitajale
- kerise elektrikaitssmed on terved.



Защита от перегрева устройства также может отключиться при температурах -5°C / 23°F (хранение, транспортировка, окружающая среда). Перед установкой перенесите устройство в теплое место. Защиту от перегрева можно сбросить, когда температура устройства будет прибл. 18°C / 64°F . Перед использованием устройства необходимо сбросить защиту от перегрева.



Seadme ülekuumenemiskaitse võib aktiveeruda ka temperatuuril alla -5°C / 23°F (ladustamisel, transportimisel, keskkonnatingimuste mõjul). Enne paigaldamist viige seade sooja keskkonda. Ülekuumenemiskaitset saab lähtestada, kui seadme temperatuur on umbes 18°C / 64°F . Ülekuumenemiskaitse tuleb lähtestada enne seadme kasutamist.

1.11. Гарантия и срок службы

1.11.1. Гарантия

Гарантийный срок для каменок и управляющего оборудования при бытовом использовании составляет 1 (один) год. Гарантийный срок для каменок и управляющего оборудования при коммерческом использовании составляет 3 (три) месяца.

В течении срока гарантии производитель обязуется исправлять неисправности, связанные с дефектом производства продукции или используемых компонентов и материалов, при условии, что продукт использовался по назначению в соответствии с данной инструкцией. Гарантийное обслуживание осуществляется через Вашего дилера каменок Харвиа.

1.11.2. Срок службы

Срок службы каменок типа Combi – 10 лет. Изготовитель обязуется производить запасные части к каменке в течение срока службы. Запасные части вы можете приобрести через Вашего дилера каменок Харвиа. При интенсивном использовании каменки некоторые компоненты (напр. нагревательные элементы) могут выйти из строя раньше чем другие компоненты каменки. Если эти компоненты вышли из строя в течении гарантийного срока, см. пункт "Гарантия".

2. ПАРИЛЬНЯ

2.1. Изоляция парильни и материалы стен В сауне с электрическим нагревом все массивные стенные поверхности, накапливающие тепло (кирпич, стеклокирпич, штукатурка и т. п.), необходимо теплоизолировать.

Хорошо изолированными считаются такие стенные и потолочные конструкции, в которых:

- толщина плотно уложенной изоляционной шерсти во внутренних помещениях дома 100 мм (не менее 50 мм)
- в качестве пароизоляции используется, например, алюминиевая бумага, швы которой тщательно заклеены и бумага уложена так, что блестящая сторона обращена ко внутренним помещениям сауны.
- между пароизоляцией и панельной обшивкой имеется вентиляционное пространство (рекомендуется) ок. 10 мм.
- в качестве внутреннего материала используется панельная обшивка толщиной ок. 12–16 мм.
- в верхней части обшивки у границы потолочных панелей имеется вентиляционное пространство несколько миллиметров.

Для нахождения оптимальной мощности каменки может быть целесообразно опустить потолок (норм. высота 2100–2300 мм, минимальная высота сауны 1900 мм), что способствует уменьшению объема сауны и влияет на мощность каменки. Потолок опускается таким образом, что вначале устанавливаются балки на подходящей высоте. Пустое пространство изолируется (изоляция не меньше 100 мм) и обшивается, как указано выше.

Поскольку теплый воздух поднимается вверх, рекомендуемое расстояние между потолком и полом составляет 1100–1200 мм.

ВНИМАНИЕ! Необходимо выяснить у пожарной службы, какие части противопожарной стены можно изолировать. Действующие дымоходы изолировать нельзя!

ВНИМАНИЕ! Изоляция стен или потолка такими легкими защитными материалами, как, например, минеральные плиты, устанавливаемые непосредственно на поверхность стены или потолка, может вызвать опасное повышение температуры в стенных и потолочных материалах.

2.1.1. Потемнение стен сауны

Древесный материал помещения сауны такой, как панели, со временем темнеет. Потемнению способствует солнечный свет и тепло каменки. Если поверхность стен обработана защитным панельным веществом, то потемнение поверхности стены над каменкой станет очень быстро заметным в зависимости от типа защитного вещества. Потемнение вызвано тем, что защитное вещество обладает более низкой термической стойкостью, чем необработанная древесина. Это доказано на практических испытаниях. Мелкая каменная фракция, отделяющаяся от камня каменки и поднимающаяся вверх вместе с воздушным потоком, также может вызвать потемнение поверхности стены поблизости от каменки.

Если при монтаже каменки соблюдаются выданные изготовителем, одобренные инструкции по монтажу, то тогда каменка не будет нагревать горючие материалы помещения сауны до опасной температуры. На поверхности стен и потолка помещения сауны допускается максимальная температура +140 °C.

Каменки для саун, имеющие отметку CE, отвечают всем

2. SAUNARUUM

2.1. Saunaruumi soojustamine ja seinakattematerjalid

Elektriküttega saunas tuleb kõik massiivsed seinapinnad, mis neelavad palju soojust (tellis, klaasplokk, krohv jms), piisavalt soojustada, et saaks kasutada optimaalse võimsusega kerist.

Hästi soojustatud sauna sein- ja katusekonstruktsioonid vastavad järgmistele nõudmistele:

- hoolikalt paigaldatud soojustusvilla paksus ka siseruumides on 100 mm (min. 50 mm);
- konstruktsioonide niiskuskaitseks on kasutatud nt. alumiiniumpaberit, mille liitekohad on hoolega tihendatud ning paber on paigaldatud läikiva poolega sauna siseruumide poole;
- niiskuskaitse ja paneeli serva vahel on (soovitav) u. 10 mm õhutusvahe;
- sisepaneelid on tihedad, 12–16 mm paksused;
- seinakatte ülaosas laepaneelide servas on mõnemillimeetrine õhutusvahe.

Optimaalse kerisevõimsuse saavutamiseks võib olla otstarbekas paigaldada sauna lagi pisut madalamale (norm. 2100–2300 mm, minimaalne sauna kõrgus – 1900 mm), mille tulemusel saunaruumi ruumala väheneb, mis võimaldab valida väiksema võimsusega kerise. Lae madaldamiseks paigaldatakse laetalad sobivale kõrgusele. Talade vahed soojustatakse (soojustus vähemalt 100 mm) ning kaetakse siseviimistlusega.

Kuna soojus levib ülespoole, on soovitatav lava ja lae vaheline kõrgus 1100–1200 mm.

NB! Tuleohutusametnikuga tuleb kooskõlastada, milliseid tulemüüri osi võib soojustada. Ei ole lubatud soojustada kasutatavaid lõõre!

NB! Seinte või lae kaitsmine kergmaterjaliga, nt. mineraaltahvliga, mis paigaldatakse otse seina või lae pinnale, võib põhjustada sein- ja laematerjalide temperatuuri ohtlikku tõusu.

2.1.1. Saunaseinte tumenemine

Leiliruumi puumaterjalid, nt seinapaneelid, tõmbuvad aja jooksul tumedaks. Tumenemist soodustavad päikesevalgus ja kerise kuumus. Teatud paneelikaitsainete kasutamisel võib täheldada, et kerise kohal olev sein tõmbub juba üsna peagi tumedaks. Praktiliste katsetega on kindlaks tehtud, et kaitseainete soojuskestvus on nõrgem kui tötlemata puul ja sellest tulenebki tumenemine.

Ka kerisekividest murenev ja õhuvooluga üles tõusev peen kivitoolm võib tumendada kerise läheduses olevat seinapinda.

Kui kerise paigaldamisel järgida tootja antud üldtsepteeritud paigaldusjuhendeid, ei kuumenda keris leiliruumi põlevaid materjale ohtlikult kuumaks. Leiliruumi sein- ja laepindade kõrgeim lubatud temperatuur on + 140 kraadi.

CE-tähisega saunakerised vastavad kõigile sauna-paigalduste eeskirjadele. Eeskirjade järgimist kontrollivad vastavad ametkonnad.

правилам, установленным для выполняемого в сауне монтажа. Соблюдение правил контролируется соответствующими официальными инстанциями.

2.2. Пол парильни

Под воздействием сильного изменения температуры камни каменки выветриваются и крошатся.

Каменная крошка и мелкозернистый каменный наполнитель смываются с водой на пол парильни. Горячие осколки могут вызвать повреждение пластикового слоя полового покрытия под каменкой и рядом с ней. Каменные и водные загрязнения (например, содержащие железо) могут впитываться в светлый шовный раствор кафельного пола.

Для предотвращения эстетических недостатков под влиянием перечисленных выше причин под каменкой и рядом с ней целесообразно использовать половые покрытия из камня, а также темные шовные растворы.

Попадающую на пол сауны воду следует направить в напольный колодец.

2.3. Мощность каменки

После обшивки и изоляции мощность каменки выбирается в соответствии с объемом сауны. См. таблицу 1.

Если в сауне видны неизолированные стальные поверхности, как кирпич, стеклокирпич, бетон или кафель, к объему сауны необходимо прибавить 1,2 м³ за каждый квадратный метр такой поверхности, после чего мощность каменки выбирается в соответствии с табличными значениями.

Бревенчатые стены нагреваются медленно, поэтому при выборе мощности каменки полученное значение объема необходимо умножить на 1,5 и выбрать на основе нового значения правильную мощность.

2.4. Воздухообмен парильни

При парении важен эффективный воздухообмен. Воздух в парильне должен полностью меняться шесть раз в час. Приточное вентиляционное отверстие должно располагаться как минимум на 500 мм выше каменки. Диаметр отверстия должен быть ок. 50–100 мм.

Выход воздуха должен происходить как можно дальше от каменки, но вблизи пола. Диаметр вытяжного

2.2. Saunaruumi põrand

Suur temperatuuride vahe põhjustab kerisekivide rabadaksmuutumist ja murenemist.

Kividest lahtitulnud tükikesed ja kivipuru uhutakse leiliveega sauna põrandale. Kuumad kivitükid võivad kahjustada plastmasspindu kerise all ja ümbruses. Samuti võivad kivipuru ja veesetted (raud jms) imenduda plaaditud põranda heledasse vuugitäitesse.

Vältimaks sauna esteetilise üldmulje kahjustumist eelmainitud põhjustel, tuleks kerise all ja läheduses kasutada keraamilisi põrandaplaate ja tumedat vuugitäidet.

Sauna põrandale valguv vesi tuleb juhtida läbi vastava ava kanalisatsiooni.

2.3. Kerise võimsus

Kui saunaruumi seinad ja katus on kaetud plaatidega, mille taga on piisav soojustus, mis takistab soojuse levimist seinamaterjalidesse, arvutatakse kerise võimsus vastavalt saunaruumi ruumalale. Vt. tabel 1.

Kui saunas on soojustusega katmata seinapindu, nagu tellis-, klaasplokk-, klaas-, betoon- või kahhel-pinnad, tuleb iga sellise seinapinna ruutmeetri kohta arvestada 1,2 m³ ruumalale lisaks.

Palkidest sauna seinad soojenevad aeglaselt, seetõttu tuleb kerise võimsuse arvutamiseks korrutada mõõdetud ruumala 1,5-ga.

2.4. Saunaruumi ventilatsioon

Saunas on korralik ventilatsioon väga oluline. Saunaruumi õhk peaks vahetuma kuus korda tunnis. Õhutoru peaks olema paigutatud kerise kohale vähemalt 500 mm kõrgusele kerisest. Toru läbimõõt peaks olema 50–100 mm.

Saunaruumist väljuv õhk peaks olema võimalikult kaugel kerisest, kuid põranda lähedal. Väljatõmbeava läbimõõt peaks olema vähemalt kaks korda suurem

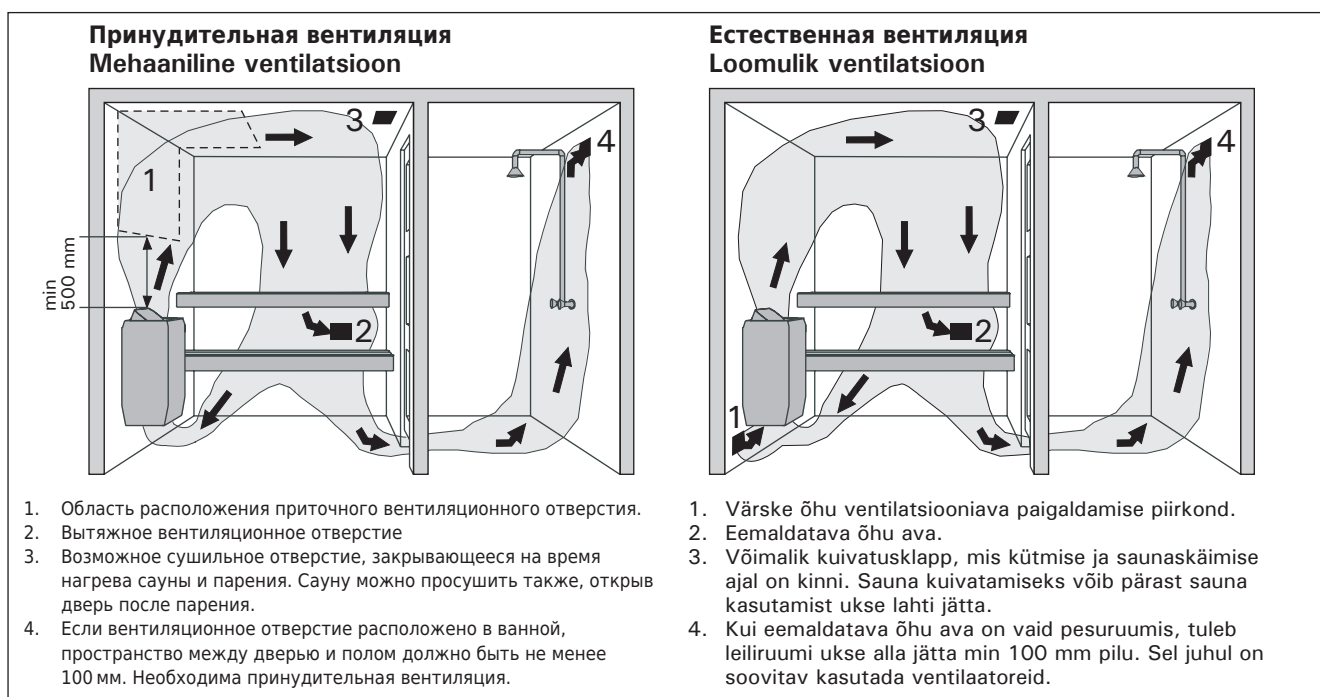


Рисунок 3. Вентиляция в сауне
Joonis 3. Leiliruumi õhuvahetus

отверстия должен превышать диаметр отверстия для поступления свежего воздуха в два раза.

Выходной воздух необходимо проводить из нижней части сауны прямо в вентиляционный канал или через начинающуюся у границы пола трубу в вентиляционное отверстие, расположенное в верхней части сауны. Выходной воздух можно также провести под дверь, если под ней есть пространство ок. 100–150 мм, в ванную, где находится вентиляционное отверстие.

При этом вентиляция должна быть принудительной.

Если каменка устанавливается в готовую сауну, вентиляция проводится по указаниям изготовителя сауны.

На рисунках показаны примеры решений вентиляции парильни. См. рис. 3.

2.5. Гигиена парильни

Для получения удовольствия от парения необходимо соблюдать меры гигиены для парильни.

Рекомендуем использовать при парении подстилки, чтобы предотвратить попадание пота на полки. После пользования подстилки следут выстирать. Для гостей хорошо иметь отдельные подстилки.

Во время уборки пол сауны следут пылесосить и протирать влажной тряпкой.

Не реже раза в полгода необходимо тщательно мыть парильню. Стены, полки и пол следует отчищать щеткой, используя моющие средства для сауны.

Каменку очищают от пыли и грязи влажной тряпкой.

õhu sisenemisava läbimõõdust.

Väljapuhutav õhk tuleks juhtida sauna alumisest osast otse lõõri või põrandala lähedalt algava väljapuhumistoru kaudu sauna ülaosas paiknevasse ventiili. Õhu võib välja juhtida ka ukse alt, kui pesuruumi viiva ukse all on u. 100–150 mm laiune pragu ning pesuruumis on õhu väljatõmbeventiil.

Eespool kirjeldatud ventilatsioon toimib masinjoül.

Kui keris paigaldatakse valmis saunaruumi, tuleb ventilatsiooni osas järgida sauna ehitaja poolt antud juhiseid.

Joonisel 3 on näha saunaruumi ventilatsiooni-lahenduste näited.

2.5. Saunaruumi hügieen

Et saunaskäik kujuneks meeldivaks, tuleb hoolitseda saunaruumi hügieeni eest.

Saunalaval istudes on soovitatav kasutada lavarätikuid, et higi ei valguks lavale. Pärast kasutamist tuleks rätikud pesta. Külalistele peaks andma eraldi rätikud.

Saunaruumi koristamisel tuleb põrand pühkida või puhastada tolmuimejaga ning pesta niiske lapiga.

Vähemalt kaks korda aastas tuleks saunaruumi põhjalikult koristada. Saunaruumi seinad, lava ja põrandad puhastatakse juurharjaga, kasutades vastavat sauna puhastusvahendit.

Keriselt võib tolmu ja mustuse eemaldada niiske lapiga pühkides.

3. РУКОВОДСТВО ПО МОНТАЖУ

3. PAIGALDAMISJUHEND

Модель и размеры/ Mudel ja mõõtmed	Мощность Võimsus		Испаритель Aurusti		Парильня Leiliruum		Мин. расстояния от каменки Minimaalsed kaugused				Соединительный кабель/ Предохранители Ühenduskaabel/Kaitsmed				
	Мощность Võimsus		Мощность Võimsus	Макс.производительность парообразования Max. aurustusvõime	Объём Maht	Высота Kõrgus	A	B	До потолка Laeni	До пола Põrandani	400 V 3N~	Предохранители Kaitse	230 V 1N~	Предохранители Kaitse	
ширина/laius 450 mm глубина/sügavus 385 mm высота/kõrgus 560 mm вес/kaal 11 кг/кг камни макс./ kivid max. 20 кг/кг	кВт kW		кВт kW	кг/ч	мин. min. м ³	макс. max. м ³	мин. min. мм	мм	мм	мм	мм ²	A	мм ²	A	
BC60SE(A)	6,0		2,0	2,5	5	8	1900	50	50	1100	80	7 x 1,5*)	3 x 10	5 x 6	1 x 35
BC90SE(A)	9,0		2,0	2,5	8	14	1900	120	100	1100	80	7 x 2,5*)	3 x 16	5 x 6	1 x 50

Таблица 1. Данные каменки типа BC-SE(A)
Tabel 1. BC-SE(A)-kerise paigaldusandmed

*) К термостату 4 x 0,5 мм², к датчику влажности 6 x 0,5 мм²

*) Termostaadile 4 x 0,5 мм², niiskusandurile 6 x 0,5 мм²

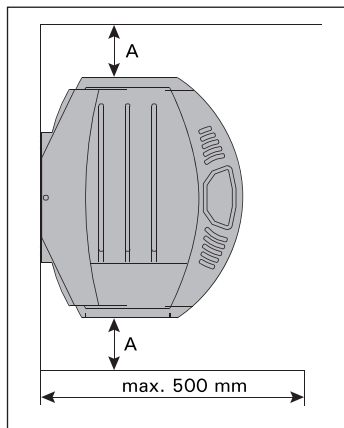
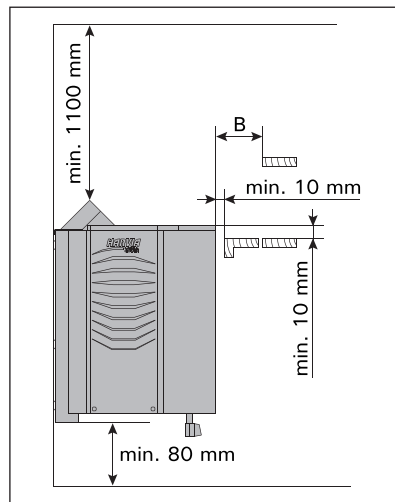


Рисунок 4. Расстояния безопасности
Joonis 4. Kerise ohutuskauused

Рисунок 5. Установка каменки в нишу
Joonis 5. Kerise paigaldus seinasüvendisse

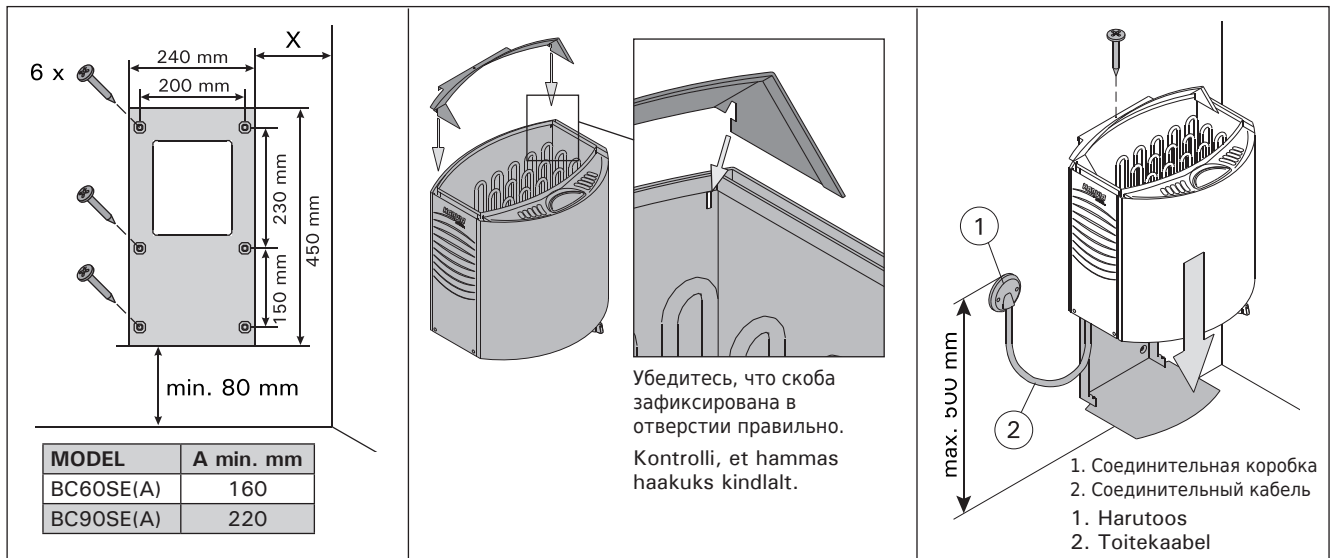


Рисунок 6. Крепление каменки к стене
Joonis 6. Kerise seinalekinnitamine

3.1. Перед установкой

Перед началом работ ознакомьтесь с руководством и проверьте следующее:

- Подходит ли устанавливаемая каменка к данной парильне с точки зрения мощности и типа?

Значения объема, данные в таблице 1, нельзя превышать или занижать.

- Имеется ли достаточное количество хороших камней?
- Питающее напряжение достаточно для каменки?
- Если в доме - электроотопление, то необходима ли установка промежуточного реле в пульте управления отоплением, так как во включенном состоянии каменка подает сигнал управления напряжением.
- При расположении каменки выполняются ли условия минимальных расстояний, изображенных на рис. 4 и 5 и указанных в таблице 1.
- 1.10. Возможные неисправности > Сброс защиты от перегрева

Значения необходимо соблюдать, так как пренебрежение ими может привести к возникновению пожара. В сауне может быть установлена только одна каменка.

3.2. Крепление каменки к стене

1. С помощью прилагаемых шурупов прикрепите к стене монтажную раму, соблюдая минимальные расстояния, указанные в таблице 1 и на рис. 4 и 6. **ВНИМАНИЕ! В месте крепления шурупов за обшивкой должна располагаться, например, доска, к которой рама прочно крепится. Если за обшивкой нет доски, то доску можно прочно крепить поверх вагонки.**
2. Каменка устанавливается на монтажную раму так, чтобы крепежные крючки, расположенные в нижней части рамы, заходили за нижний край корпуса каменки и паз в верхней части каменки установился на раму.
3. Прикрепите верхнюю часть каменки к раме.

3.3. Установка каменки в нишу

Каменка может быть установлена в нише высотой не менее 1900 мм. См. рис. 5.

3.4. Защитное ограждение

При установке защитного ограждения вокруг каменки следует соблюдать расстояния, указанные на рис. 4 и таблице 1.

3.1. Enne paigaldamist

Enne kerise paigaldamist tutvu paigaldusjuhise ja pööra tähelepanu alljärgnevale:

- kerise võimsus ja tüüp sobivad antud sauna **Sauna maht peab vastama tabelis 1 antud suurustele.**

- koha suhtes õigesti kvaliteetseid kerisekive on piisav kogus
- toitepinge on kerisele sobiv
- kui majas on elektriküte, kas selle juhtahel (kontaktor) ei vaja vahereleed juhtimise muutmiseks potentsiaalivabaks
- kerise paigalduskohal on tagatud joonisel 4 ja 5 ning tabelis 1 toodud ohutuskauguste minimaalsuurused
- 1.9. Probleemolukorrad > Ülekuumenemise kaitse tagastamine

Ohutuskaugusi tuleb tingimusteta täita, sest nende eiramisega kaasneb tulekahjuoht. Sauna tohib paigaldada vaid ühe elektrikerise.

3.2. Kerise kinnitus seinale

1. Kinnita kerise paigaldusraam komplekti kuuluvate kruvidega seinale, järgides tabelis 1 ja joonisel 4 ja 6 antud minimaalseid ohutuskaugusi.

NB! Paigaldusraami kinnituskruvide kohal, voodrilaua taga, peab kindlasti olema paksem laud või pruss, millesse kruvid tugevasti kinnituksid. Lauad võib kinnitada ka voodrilaudade peale.

2. Tõsta keris seinale kinnitatud raamile selliselt, et raami alaosa kinnituskonksud läheksid kerise korpuse taha ja kerise ülaosa soon vajuks paigaldusraami peale.
3. Lukusta keris ülaservast kruviga paigaldusraami külge.

3.3. Kerise paigaldus süvendisse

Kerise võib paigaldada seinasüvendisse, mille kõrgus on vähemalt 1900 mm. Vt. joonis 5.

3.4. Kaitsebarjäär

Kui kerise ümber paigaldatakse kaitsebarjäär, tuleb järgida joonisel 4 ja tabelis 1 toodud ohutuid kaugusi.

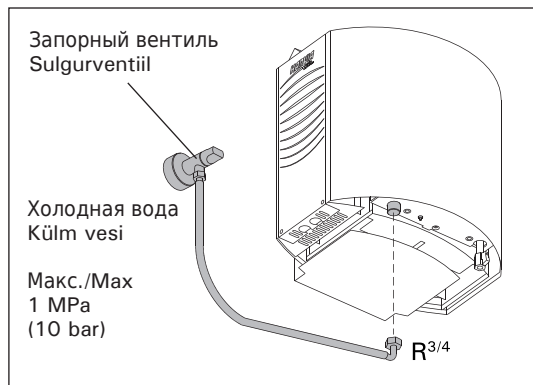


Рисунок 7. Автоматическое заполнение воды

Joonis 7. Automaatne veega täitmine

3.5. Установка пульты управления и датчиков

Пульт управления устанавливается в сухом месте на высоте около 170 см. К пульту приложены более детальные инструкции по его установке.

Термостат устанавливается на стене над каменкой по вертикальной оси, параллельной сторонам каменки, на расстоянии 100 мм от потолка.

3.6. Автоматическое заполнение воды (BC-SEA)

Каменку подсоединяют к водопроводной сети с холодной водой с помощью гибкого соединительного шланга. Кроме того, в линии подсоединения к воде должен быть запорный вентиль. См. рис. 7. Пол сауны или моечного помещения должен быть оборудован напольным коленцем на случай повреждения шлангов или их течи.

3.7. Электромонтаж

Подключение каменки к электросети может произвести только квалифицированный электромонтажник, имеющий право на данный род работ, в соответствии с действующими правилами.

Каменка подсоединяется к соединительной коробке в стене сауны. См. рис. 6. В качестве кабеля следует использовать резиновый кабель типа HO7RN-F или подобный.

ВНИМАНИЕ! Использование кабеля с ПВХ-изоляцией запрещено вследствие его разрушения под воздействием тепла. Соединительная коробка должна быть брызгозащитной и находиться на расстоянии не более 50 см от пола.

Если соединительный или монтажный кабель подходят к сауне, или сквозь стены сауны, на высоте более 100 см, они должны выдерживать при полной нагрузке температуру 170 °С. Приборы, устанавливаемые на высоте более 100 см от уровня пола сауны, должны быть пригодными для использования при температуре 125 °С (маркировка T125).

3.8. Сопротивление изоляции электрокаменки

При проводимом во время заключительной проверки электромонтажа каменки измерении сопротивления изоляции может быть выявлена «утечка», что происходит благодаря впитыванию атмосферной влажности в изоляционный материал нагревательных элементов (транспортировка, складирование). Влажность испарится в среднем после двух нагреваний каменки.

Не подключайте подачу питания электрокаменки через устройства защитного отключения.

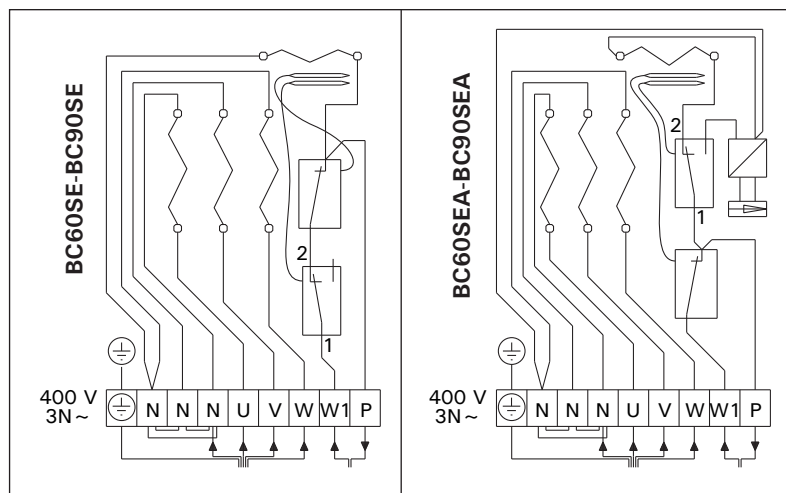


Рисунок 8. Электромонтаж каменки

Joonis 8. Kerise elektriühendus

3.5. Juhtimispuldi ja andurite paigaldamine

Juhtimispuuldiga paigaldatakse leiliruumist väljapoole kuiva ruumi u. 170 cm kõrgusele. Juhtimispuuldiga on kaasas täpsemad juhised puldi ning termostaadi andurite paigaldamiseks.

Temperatuuriandur tuleb paigaldada kerise kohale seinale. Andur tuleb paigutada kerise keskele, 100 mm leiliruumi laest allapoole.

3.6. Automaatne veega täitmine (BC-SEA)

Keris ühendatakse painduva vooliku abil külma-veevõrku. Veeühenduskohal peab olema sulgurventiil. Vt. joonis 7. Sauna ja/või pesuruumi põrandast peab olema äravool kanalisatsiooni: see hoiab ära uputused voolikudefektide ja lekete korral.

3.7. Elektriühendused

Kerise ühendamise elektrivõrguga tohib sooritada ainult vastavaid õigusi omav kvalifitseeritud elektrik, järgides kehtivaid norme.

Keris ühendatakse poolstatsioonarselt sauna seinas paikneva pistikupesaga. Vt. joonis 6. Ühenduskaabliks tohib kasutada HO7RN-F vm. vastavat tüüpi kummikattega kaablit.

NB! PVC-isolatsiooniga kaabli kasutamine kerise ühenduskaabliks on keelatud, kuna nimetatud materjal muutub soojuse mõjul rabedaks.

Pistikupesa peab olema pritsimiskindel ning selle kõrgus põrandast võib olla kõige rohkem 50 cm.

Kui ühendus- või montaažikaablid tulevad sauna või läbi sauna seinte üle 100 cm kõrgusel põrandast, peavad need täiskoormusel taluma temperatuuri vähemalt 170 °С (nt. SSJ). Sauna põrandast üle 100 cm kõrgusele paigaldatavad elektriseadmed peavad sobima kasutamiseks 125 °С temperatuuri juures (markeering T125).

3.8. Elektrikerise isolatsioonitakistus

Elektriinstallatsioonitööde lõppinspekteerimisel võib kerise isolatsioonitakistuse mõõtmisel täheldada "lekete", mis tuleneb sellest, et kütteelementide isolatsioonimaterjali on imendunud mingil määral niiskust (ladustamise, transpordiga seoses). Niiskus kaob reeglina pärast paari küttesõidu.

Ära lülita kerist vooluvõrku läbi lekkevoolulüliti.

Каменка Keris	Соединительный кабель/Kaablid 400V 3N~/230 1N~				
	(A) mm ²	(A+B) mm ²	(B) mm ²	(C) mm ²	(D) mm ²
BC60SE(A)	5 x 1,5	7 x 1,5	2 x 1,5	4 x 1,5	3 x 6
BC90SE(A)	5 x 2,5	7 x 2,5	2 x 2,5	4 x 2,5	3 x 10

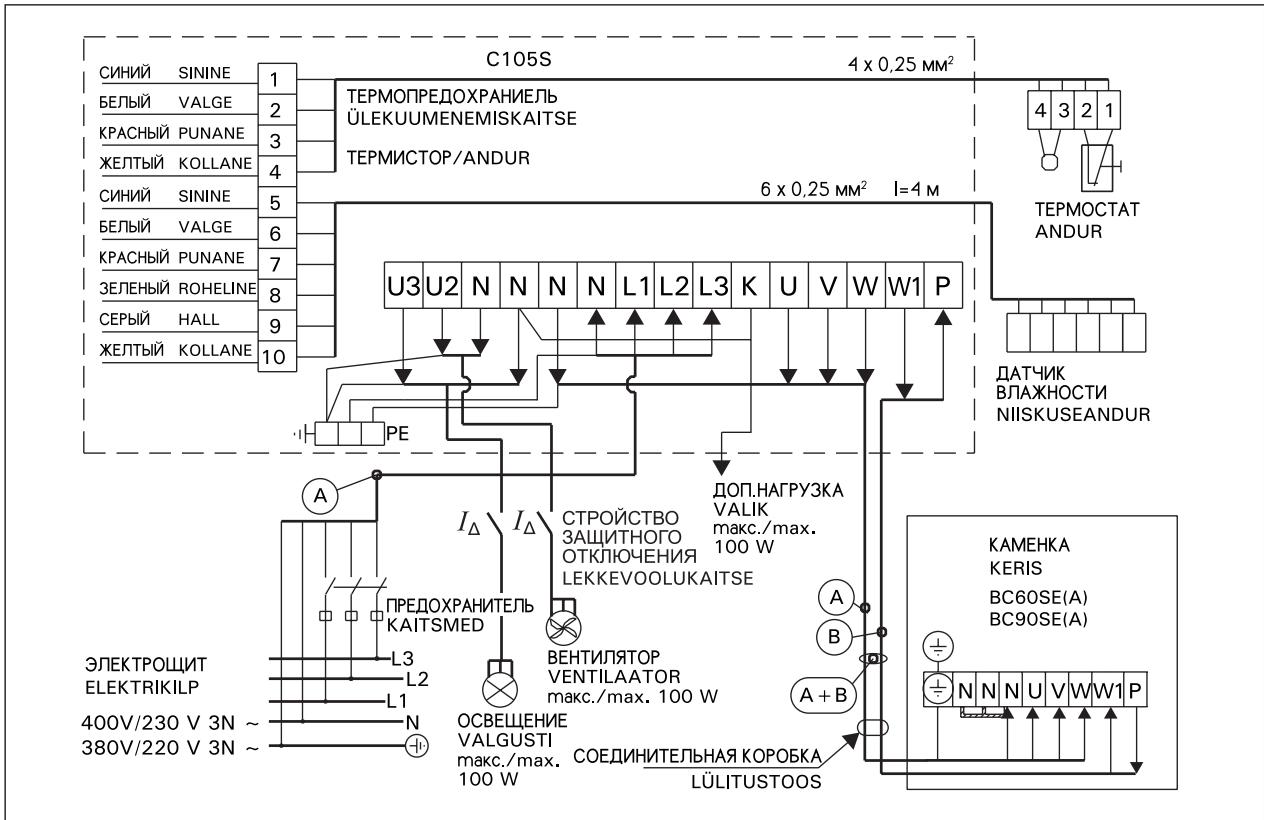


Рисунок 9а. Электромонтаж пульты управления C105S и каменки BC-SE(A) (подключение в 3-фазной сети)
Joonis 9a. Juhtimiskeskuse C105S ja BC-SE(A)-kerise 3-faasilised elektrühendused

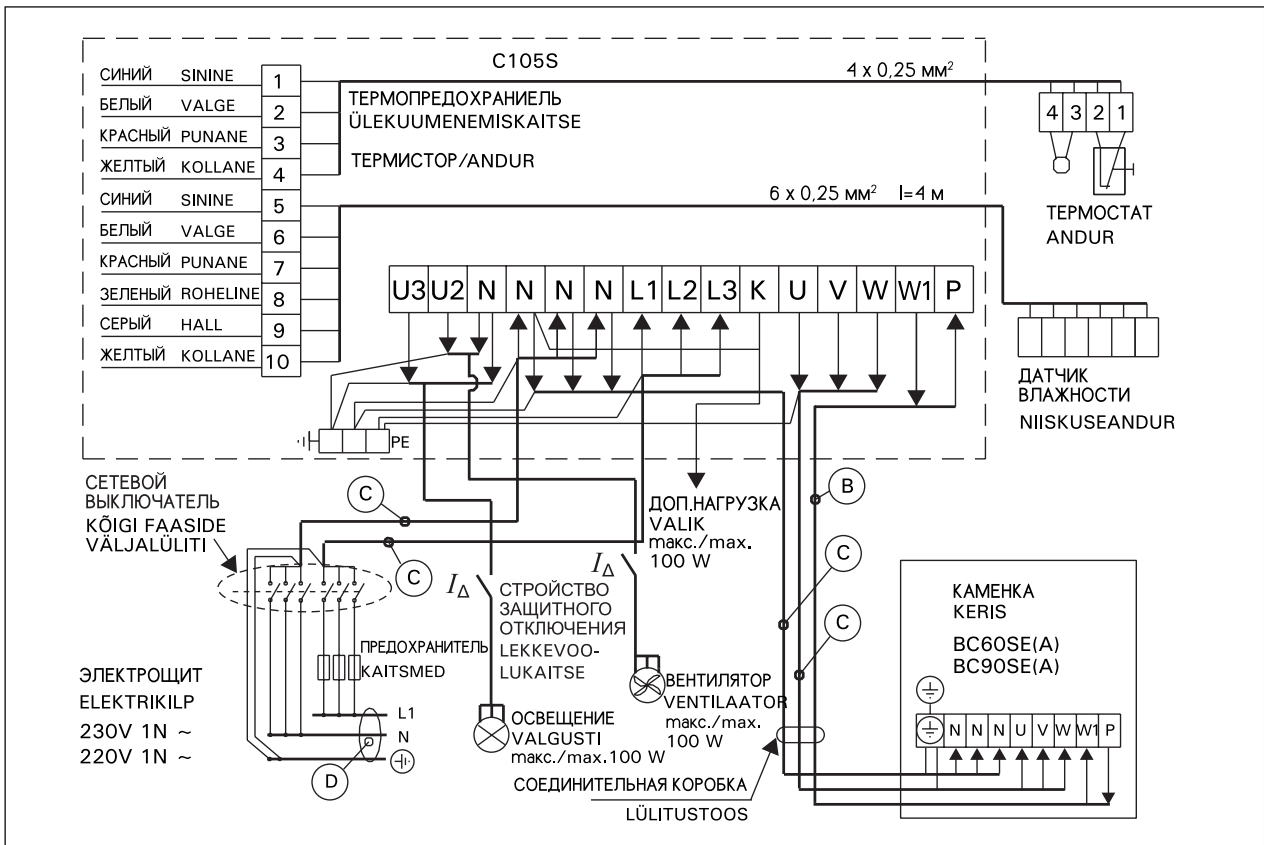
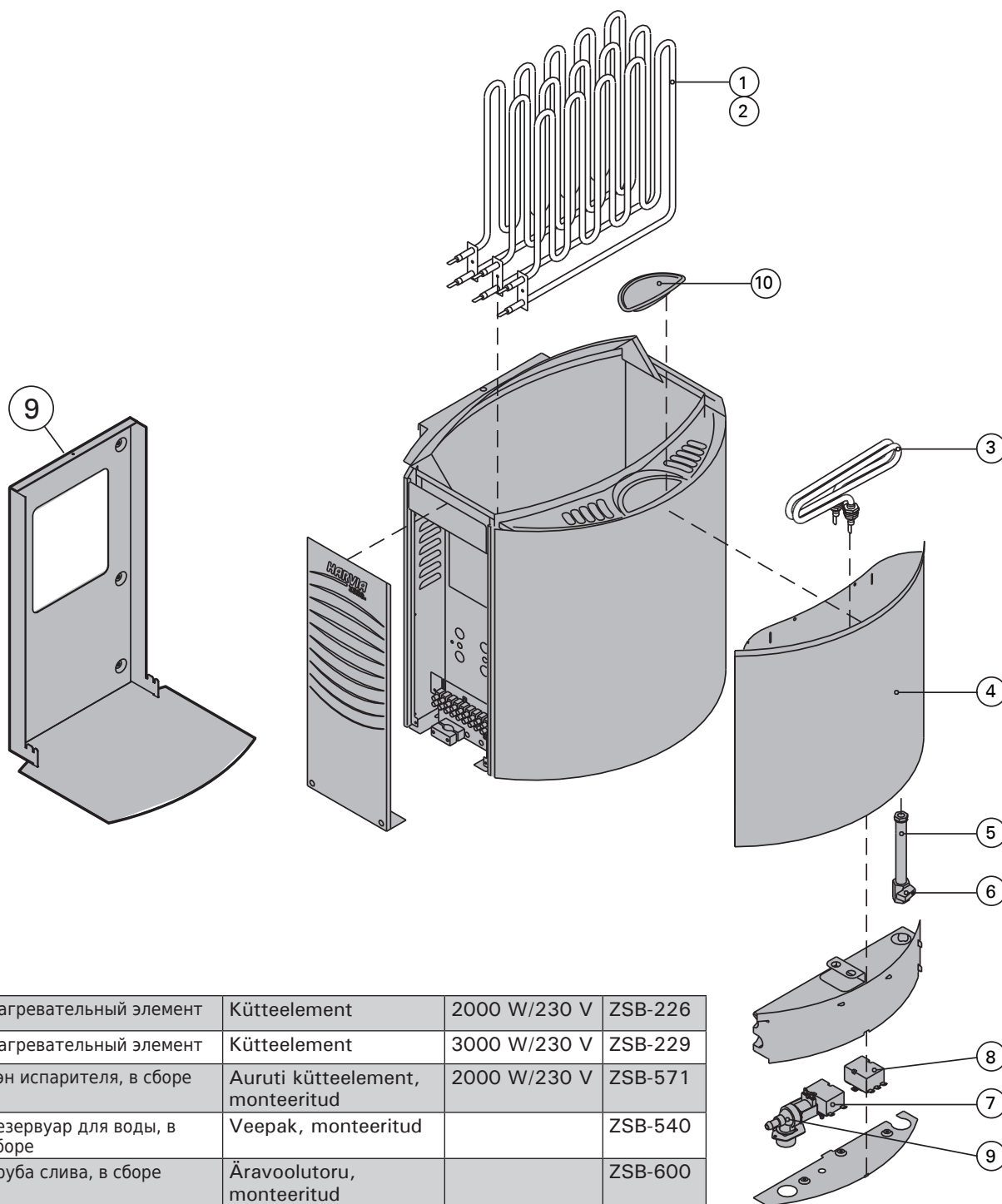


Рисунок 9б. Электромонтаж пульты управления C105S и каменки BC-SE(A) (подключение в 1-фазной сети)
Joonis 9b. Juhtimiskeskuse C105S ja BC-SE(A)-kerise 1-faasilised elektrühendused

4. ЗАПАСНЫЕ ЧАСТИ

4. VARUOSAD



1	Нагревательный элемент	Kütteelement	2000 W/230 V	ZSB-226
2	Нагревательный элемент	Kütteelement	3000 W/230 V	ZSB-229
3	Тэн испарителя, в сборе	Auruti kütteelement, monteeritud	2000 W/230 V	ZSB-571
4	Резервуар для воды, в сборе	Veepak, monteeritud		ZSB-540
5	Труба слива, в сборе	Äravooloru, monteeritud		ZSB-600
6	Кран	Kraan	1/4	ZH-130
7	Защита от перегрева	Ülekuumenemiskaitse		ZSK-764
8	Термостат	Termostaat		ZSN-250
9	Электромагнитный вентиль (BC-SEA)	MG ventiil (BC-SEA)		ZSS-610
10	Чашка для ароматизатора	Aroomitops		ZSB-521

Мы рекомендуем использовать только оригинальные запасные части.
Soovitame kasutada vaid valmistajatehase originaal varuosasid.

1. PAMĀCĪBA LIETOTĀJIEM

1.1. Akmeņu kraušana

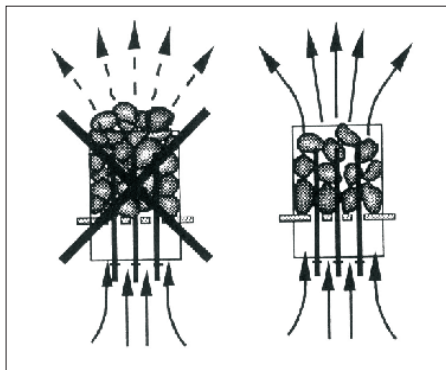
Krāsniņi ir derīgi akmeņi 4–8 cm diametrā. Krāsni liek īpaši šim mērķim domātus labus, masīvus akmeņus. **Vieglu, porainu vai keramikas akmeņu lietošana aizliegta, jo tie var pārkarsēt sildelementus un veicināt to pārlūšanu.** Tāpat aizliegts arī lietot mīkstus, sīkus akmeņus. Pirms likšanas pirts krāsni akmeņi ir jānomazgā. Akmeņus liek tiem paredzētajā vietā krāsni, kraujot tos ārstieņiem pa augšu starp sildelementiem tā, lai akmeņi balstītu viens otru. Akmeņi nedrīkst balstīties uz sildelementiem, tos nevar kārtot pārāk blīvi, lai netraucētu krāsns gaisa apmaiņai. Akmeņus nedrīkst iekļēt starp sildelementiem. Nav arī izmantojami pārāk mazi akmentiņi.

Akmeņiem pilnībā ir jānokļāv sildelementus. Nav vērts arī kraut akmeņus kā lielu kalnu uz sildelementiem. Skat. 1 zīm.

Tā kā krāsns lietošanas laikā akmeņi pakāpeniski bojājas, tos nepieciešams pārkārtot ne retāk kā 1 reizi gadā, bieži lietojot vēl biežāk. Tai pat laikā nepieciešams izvest sakrājušās akmens šķembas un tās nomainīt ar veselīem akmeņiem.

Garantija neattiecas uz lietošanā sadauztiem akmeņiem, izgatavotājs par to neatbild. Garantijā neietilpst arī lūzumi, kuri radušies nepareizas gaisa cirkulācijas dēļ. Bojājumus var būt arī izsaukuši pārāk mazi akmentiņi.

Rezervuārā, kurš domāts akmeņiem, aizliegts izvietot priekšmetus vai ierīces, kuri var ietekmēt gaisa plūsmas virzienu, kas var izsaukt elementu ievērojamu uzkaršanu, kā arī sienu virsmu aizdegšanās bīstamību!



1. zīm. Akmeņu kraušana
1 pav. Akmeņu išdēstymas

1.2. Pirts sildīšana, parastā sauna

Pirms ieslēdziet pirts krāsni noteikti pārliecinieties, ka tās tuvumā nav nekādu priekšmetu, kas varētu viegli aizdegties, skat. p. 1.8. drošības pasākumi.

Pirmo reizi uzkaršējot pirti, krāsns un akmeņi var izdalīt smaku. Lai novērstu smaku, pirtij ir jābūt labi ventilējamai.

Krāsns uzdevums ir uzkaršēt akmeņus līdz pēršanās izmēram, tad labi siltumizolēta pirts sakarst līdz pēršanas temperatūrai 1 stundas laikā. Skat. 2.1. Karsētavas izolācija. Piemērotā karsēšanās temperatūra ir +65 °C līdz 80 °C.

Kā likums, vienlaicīgi ar karsēšanās telpu uzkarst arī akmeņi līdz karsēšanās temperatūrai. Pārāk jaudīga krāsns uzkaršē karsētavu ātri, bet akmeņi nesasniedz vajadzīgo temperatūru, un laiž cauri ūdeni. Ja krāsns jauda pārāk maza, salīdzinoši ar karsētavas izmēru, tad karsētava uzsilst lēnām, cilvēki, kuri pirtī karsējas vēlas "pacelt garu", bet ūdens tikai atdzesē akmeņus. Piemērotu krāsni pirtij nepieciešams izvēlēties atbilstoši dotajiem paskaidrojumiem prospektā. Skat. p. 2.3. Krāsns jauda.

1.2.1. Tvaiks pirtī

Karsējot gaiss pirtī kļūst sauss, tādēļ, lai iegūtu vajadzīgo mitrumu karstos akmeņus jāaplej ar ūdeni. Ar ūdens dau-

1. NAUDOJIMO INSTRUKCIJA

1.1. Akmeņu sudējimas

Krosneiļi tinka 4–8 cm skersmens akmenys. Ķkrovai naudokite tik specialiai tam skirtus, žinomos sudėties masyvius akmenis. **Naudoti lengvus, porėtus ir keraminius vienodo dydžio akmenis draudžiama, nes dėl jų gali perkaisti ir sugesti krosnelės kaitintuvai.** Taip pat negalima naudoti minkštų keramikos duženų. Prieš dėdami akmenis į krosnelę, juos nuplaukite. Akmenis dėkite į jiems skirtą vietą ant grotelių tarp kaitintuvų taip, kad akmenys prilaukytų vieni kitus. Akmenys neturi visu savo svoriu gulti ant kaitintuvų. Kad krosnelėje galėtų judėti oras, akmeņų negalima sudėti labai tankiai. Jų taip pat negalima įsprausti tarp kaitintuvų. Nenaudokite labai smulkių akmeņų.

Akmenys turi visiškai uždengti kaitintuvus, tačiau neturi sudaryti virš jų kaupą. Žiūr. 1 pav.

Naudojantis saunos krosnele, akmenys palaipsniui trupa, todėl bent kartą per metus juos reikia perkrauti, o krosnele naudojantis daug, tai daryti reikia dar dažniau. Perkraunant akmenis, reikia pašalinti krosnelės dugne susikaupusias nuolaužas ir pakeisti suskilusius akmenis.

Jei krosnelė sugenda todėl, kad buvo naudojami jos gamintojo reikalavimų neatitinkantys akmenys, jokios garantijos nebegalioja. Garantija taip pat negalioja, jei krosnelė sugenda todėl, kad dėl suirusių arba labai smulkių akmeņų joje negalėjo normaliai cirkuliuoti oras.

Akmeņų talpykloje arba šalia jos draudžiama laikyti bet kokius daiktus arba įrenginius, kurie gali pakeisti pro krosnelę praeinančio oro kiekį arba kryptį, nes dėl to gali perkaisti kaitintuvai bei užsidegti saunos sienos!

1.2. Saunos įkaitinimas įprastiniu būdu

Prieš įjungdami krosnelę, visuomet patikrinkite, ar virš krosnelės ir šalia jos nėra jokių pašalinių daiktų. Žiūr. 1.8. skyrelį „Saugos reikalavimai“.

Pirmą kartą įkaitinus sauną, krosnelė ir akmenys gali skleistis tam tikrą kvapą. Norėdami pašalinti šį kvapą, gerai išvėdinkite sauną.

Krosnelė yra skirta saunai ir įkrovos akmenims įšildyti iki kaitinimosi temperatūros. Jei krosnelės galia atitinka patalpos dydį, tai gerai izoliuota sauna iki kaitinimosi temperatūros įšyla per 1 valandą. Žiūr. 2.1. skyrelį „Saunos izoliacija ir sienų medžiagos“. Rekomenduojama kaitintis +65 °C ... +80 °C temperatūroje.

Akmenys iki garinimo temperatūros dažniausiai įkaista kartu su sauna. Per daug galinga krosnelė patalpą įkaitina greitai, o akmenys neįkaista iki reikiamos temperatūros ir praleidžia nespėjusį išgaruoti vandenį. Jei krosnelės galia per maža, tai sauna įšyla lėtai, ir besikaitinantieji patalpos temperatūrą stengiasi pakelti didindami garų kiekį, tačiau vanduo tik atvėsina sauną. Po kurio laiko šilumos saunoje nebeužtenka, o krosnelė nebeduoda garų.

Krosnelę reikia parinkti taip, kad jos galia kuo tiksliau atitiktų patalpos dydį. Kaip tai padaryti aprašyta 2.3. skyrelyje „Krosnelės galia“.

1.2.1. Sauna ir garai

Kaisdamas saunos oras sausėja, todėl, norint pasiekti kaitinimuisi tinkamą drėgmę, ant įkaitusių krosnelės

dzumu regulē piemērotu karsētavas mitrumu. Piemērots gaisa mitrums veicina svīšanu un atvieglina elpošanu pirtī. Pārāk augsta temperatūra un mitrums karsētavā rada nepatīkamas izjūtas.

Pārāk ilga atrašanās karstā pirtī izsauc ķermeņa temperatūras paaugstināšanos, kas var izrādīties bīstami.

Pirts kausa apjomam nevajadzētu pārsniegt 2 dl. Pārlietu liels karstā ūdens daudzums var izsaukt apdegumus ar karstā tvaika strūklām. Neaplejšiet akmeņus, ja kāds atrodas krāsns tuvumā, jo tas var izsaukt ķermeņa ādas apdegumus.

1.2.2. Ūdens

Pirti ieteicams izmantot ūdeni, kurš atbilst saimniecības prasībām (nedestilēto).

Fakti, kas ietekmē ūdens kvalitāti:

- humusa sastāvs (krāsa, garša, nosēdumi); ieteicams <12 mg/l.
- dzelzs sastāvs (krāsa, smarža, garša, nosēdumi); ieteicams <0,2 mg/l.
- cietība: īpaši svarīgi elementi ir mangāns un kalcijs, resp. kaļķis. Rekomendācija mangānam <0,05 mg/l, kaļķim- < 100 mg/l.

Ūdens ar lielu kaļķu saturu (ciets), atstāj baltu kārtiņu uz akmeņiem un metāla virsmām. Akmeņu apkaļķošanās samazina to kvalitatīvās īpašības karsēšanas procesā.

Dzelzs saēd virsmas un sildelementus. Ūdens, kas satur humusu un hloru, kā arī jūras ūdens lietošana ir aizliegta. Pirts krāsni lietotajam ūdenim drīkst pievienot tikai speciālus aromatizatorus, kas nav pārlietu ķīmiski aktīvi. Sekojiet ieteikumiem uz to iepakojuma. Garantija nav spēkā, ja izmantots neatbilstošs ūdens, kura piemaisījumi neatbilst rekomendācijām par krāsns lietošanu.

1.3. Pērtuves uzsildīšana, izmantojot tvaika ģenerātoru

Ar Combi krāsni karsētavu saunu iespējams uzsildīt ierastajā veidā vai izmantojot tā iztvaicētāju.

Tvaika ģenerātoram ir 5 litru ūdens tvertne, lai tas varētu nepārtraukti darboties aptuveni 2 stundu garumā. Tvertne jāuzpilda tad, kad pirts krāsns ir atdzisusi.

Lai nodrošinātu ideālu mitrumu, temperatūrai karsētavā ir jābūt samērā zema. Ieteicamā temperatūra ir ap 40 °C, un iztvaices aparātu jāatstāj ieslēgtu aptuveni vienu stundu, lai pērtuve tiktu uzsildīta.

1.3.1. Ūdens tilpnes uzpildīšana, aukstā tvaika ģenerātorā

Uzpildiet tilpni ar tīru mājas ūdeni. Tilpnes maksimālā ietilpība ir aptuveni 5 litri. (2. zīmējums)

1.3.2. Ūdens tilpnes uzpildīšana, karstā tvaika ģenerātorā

Ja tvaika ģenerātors ir karsts, ir jāizvairās no ūdens uzpildīšanas vai pievienošanas, jo karsts tvaiks un karsts tvaika ģenerātors var radīt apdegumus. Tomēr, ja jums ir nepieciešams uzpildīt ūdens tvertni, kad tā ir karsta, veiciet sekojošas darbības, ievērojot ārkārtīgu piesardzību:

1. Izslēdziet tvaika ģenerātoru.
2. Uzmaniģi lejiet aukstu ūdeni uz ūdens tilpnes režģa. Ūdens, nonākot tilpnē, atdzēsē iekšpusē esošo karsto ūdeni.
3. Novadiet vēso ūdeni no tilpnes tvertnē vai spainī un izlejiet to notecē.
4. Uzpildiet ūdens tilpni, kā norādīts 1.3.1. sadaļā.

akmeņu reikia pilti vandenį.

Oro drėgnumas saunoje reguliuojamas išgarinamo vandens kiekiu. Kai oro drėgnumas tinkamas, saunoje esantis žmogus prakaituoja, jam lengva kvėpuoti. Siekiant, kad garų poveikis odai būtų malonus, vandenį ant akmenų patartina pilti mažomis porcijomis.

Per aukšta temperatūra ir drėgmė nesukelia malonių pojūčių. Per ilgai būnant karštoje saunoje, padidėja kūno temperatūra, o tai gali būti pavojinga.

Saunoje naudojamo samčio talpa turi būti ne didesnė kaip 0,2 litro. Jei vandens ant akmenų bus užpilta per daug, karštų garų srautas gali nuplikyti. Nepilkite ant akmenų vandens, jei kas nors stovi šalia krosnelės, kad jo nenuplikytumėte karštasis garais.

1.2.2. Vanduo

Saunoje naudokite tik geriamojo vandens reikalavimus atitinkantį vandenį.

Vandens kokybei didžiausią įtaką turi šie elementai:

- humuso kiekis (spalva, skonis, nuosėdos); jo turėtų būti < 12 mg/l;
- geležies kiekis (spalva, kvapas, skonis, nuosėdos); turėtų būti < 0,2 mg/l;
- kietumas; jis labiausiai priklauso nuo kalčio, t.y. kalkių; kalčio turėtų būti < 100 mg/l; mangano turėtų būti < 0,05 mg/l.

Daug kalkių turintis vanduo ant akmenų ir metalinių detalių palieka baltas nuosėdas. Akmenų apkalkėjimas pablogina vandens išgarinimą.

Vandenyje esanti geležis sukelia krosnelės paviršių ir kaitintuvų koroziją. Naudoti vandenį su humusu ir chloru, o taip pat jūros vandenį yra draudžiama. Į saunoje naudojamą vandenį galima pilti tik tam pritaikytas kvapiąsias medžiagas. Laikykitės ant jų pakuotės pateiktų nurodymų.

Jei krosnelės defektai atsiranda todėl, kad buvo naudojamas vanduo su didesniu priemaišų kiekiu nei rekomenduojama, garantija nebegalioja.

1.3. Saunos įkaitinimas naudojant vandens garintuvą

Krosnele „Combi“ sauną galima įkaitinti tiek įprastiniu būdu, tiek ir naudojant garintuvą.

Garintuve yra 5 litrų vandens talpykla, tad ją nepertraukiamai galima naudoti apie 2 valandas. Garintuvo talpyklą reikia užpildyti vandeniu pakol krosnelė dar nekaista.

Siekiant idealaus drėgnumo, saunos temperatūra neturi būti aukšta, geriausia – apie 40 °C, o garintuvas turėtų būti įjungtas ir kaitinti sauną maždaug 1 valandą.

1.3.1. Vandens talpyklos užpildymas kai garintuvas atvėšęs

Užpildykite garintuvo talpyklą švariu vandentiekio vandeniu. Joje telpa apie 5 litrai vandens. (2 pav.)

1.3.2. Vandens talpyklos užpildymas vandeniu kai garintuvas įkaitęs

Kai garintuvas įkaitęs, venkite pildyti jį vandeniu, nes karštas garas ir pats garintuvas gali Jus nudeginti. Jei vandenį tenka pilti į karštą garintuvą, veikite taip, tačiau būkite labai atsargūs:

1. Išjunkite garintuvą.
2. Ant garintuvo grotelių atsargiai užpilkite šalto vandens. Vanduo sutekės į talpyklą aušindamas vandenį, esantį viduje.
3. Atvėsusį vandenį iš talpyklos išleiskite į indą arba kibirą, ir jį išpilkite.

1.3.3. Ūdens tilpnes iztukšošana

Lai nodrošinātu nekļūdušu tvaika ģenerātoru darbību, ūdens tvertni pēc lietošanas vienmēr nepieciešams iztukšot. Šajā procesā tiek izskaloti visi piejaukumi, kas kondensējušies tilpnē iztvaikošanas rezultātā.

Tā kā tūlīt pēc izmantošanas ūdens tilpne ir ļoti karsta, tad to jāiztukšo tikai vairākas stundas pēc tvaika ģenerātoru izslēgšanas tad, kad tas ir atdzisis. (2. zīmējums)

Lūdzu skatīt arī 1., 2., un 3. apakšsadaļu 1.3.2. sadaļā.

1.3.4. Krāsns ar automātisko ūdens uzpildīšanas sistēmu (BC-SEA)

Combi krāsns, kuram ir automātiskā ūdens uzpildīšanas sistēma, uzpilda tvertni automātiski, ja iztvaices aparāta slēdzis atrodas pozīcijā ON (ieslēgts). Aizveriet tvertnes drenāžas ventilu un atveriet tvertnes noslēdzošo vārstu. Skatīt 2. un 7. attēlu.

Aizveriet noslēdzošo vārstu, kad esat beidzis (-usi) pēršanos. Skatīt arī 1.3.3. sadaļu.

1.4. Smaržvielu izmantošana

Tvaika ģenerātorā iespējams izmantot šķidrās smaržvielas un smaržvielu maisījumus. Šķidrās smaržvielas iepildāmas tvaika ģenerātoru smaržvielu traukā. Smaržvielu maisījums novietojams tvaika režģa virspusē.

Ja izmantojat smaržvielas, ņemiet vērā, ka karstais tvaiks iztvaikojot no tvaika ģenerātoru var būt bīstams. Izvairieties no ūdens pievienošanas vai smaržvielu ievietošanas karstā tvaika ražotājā. Smaržvielu trauks ir jāmazgā tekošā ūdenī, tik bieži, cik vien tas ir nepieciešams.

1.5. Pērtuves žāvēšana

Karsētavai vienmēr jāļauj pilnībā izžūt pēc tvaika ģenerātoru izmantošanas. Lai paātrinātu žāvēšanas procesu, varat atstāt sildītāju ieslēgtu, vienlaicīgi maksimāli vēdinot pērtuvi.

Ja krāsns tiek izmantota karsētavas žāvēšanai, neaizmirstiet to izslēgt pēc noteikta laika sprīža.

4. Uzpildykite talpyklą vandeniu kaip nurodyta 1.3.1. skyrelyje.

1.3.3. Vandens išleidimas iš talpyklos

Kad garintuvas veiktų be sutrikimų, vanduo iš talpyklos turi būti išleidžiamas po kiekvieno naudojimosi. Šiuo veiksmu iš talpyklos pašalinamos nuosėdos, susidariusios garinant vandenį.

Kadangi tuoj po garintuvo naudojimo vanduo talpykloje tebėra labai karštas, tai jį reikėtų išleisti tik tuomet, kai vanduo atvės, – praėjus kelioms valandoms po garintuvo išjungimo (2 pav.).

Taip pat žiūr. 1.3.2. skyrelio dalis 1, 2 ir 3.

1.3.4. Krosnelės su automatinio vandens tiekimo sistema (BC-SEA)

Krosnelės „Combi“, kuriose įdiegta automatinė vandens tiekimo sistema, garintuvo talpyklą užpildo automatiškai, jei tik garintuvo jungiklis valdymo pulte yra įjungtas į padėtį „ON“ (įjungta). Uždarykite garintuvo talpyklos vandens išleidimo sklendę ir atidarykite vandentiekio sklendę. Žiūr. 2 ir 7 pav.

Kai baigsite kaitinimąsi, uždarykite vandentiekio sklendę. Taip pat žiūr. 1.3.3. skyrelį.

1.4. Aromatų naudojimas

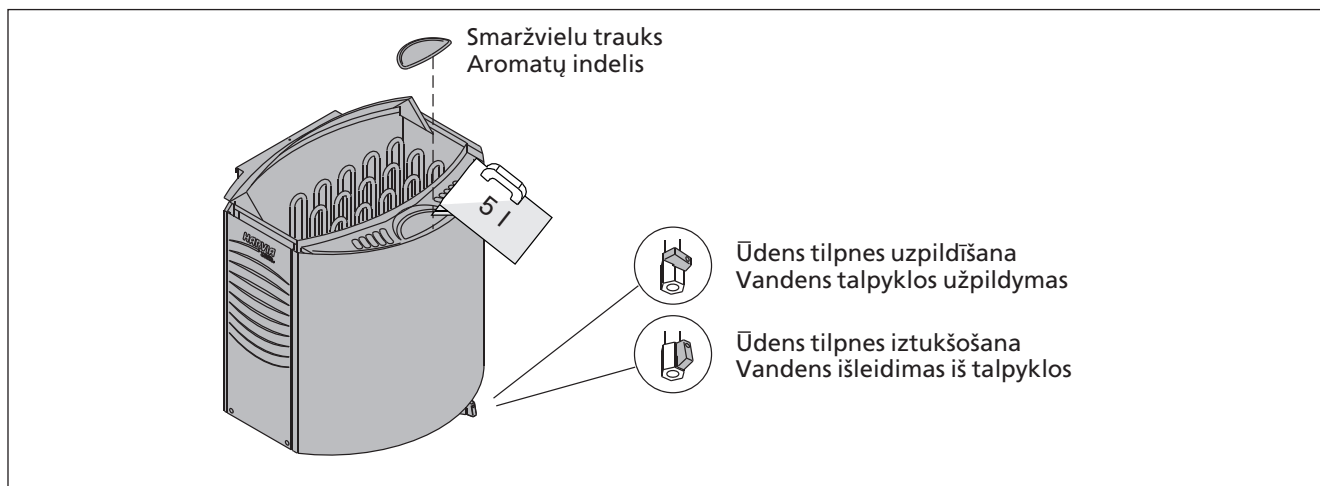
Su garintuvu gali būti naudojami kvapnieji skysčiai ir aromatų maišeliai. Kvapnieji skysčiai įpilami į garintuvo aromatų indelį. Aromatų maišeliai padedami ant garintuvo grotelių.

Kai naudojate aromatus, nepamirškite, kad iš garintuvo kylantys garai yra karšti ir gali nudeginti. Venkite pilti vandenį ir dėti ant garintuvo aromatus, kai jis yra karštas. Aromatų indelį išplaukite tekančiu vandeniu taip dažnai, kaip prireikia.

1.5. Saunos džiovinimas

Sauna patalpa visuomet turi būti gerai išdžiovinama po to, kai buvo naudojamas garintuvas. Kad džiovinimas vyktų sparčiau, galite neišjungti krosnelės ir nustatyti maksimalų vėdinimą.

Jei saunai džiovinti paliksime veikiančią krosnelę, tai nepamirškite po to jos išjungti.



2. zīm. Ūdens tilpnes uzpildīšana un iztukšošana (BC-SE)
2 pav. Talpyklos užpildymas vandeniu ir jo išleidimas (BC-SE)

1.6. Tvaika ģenerātorā tīrīšana

Ūdens piejaukumi, piemēram, kaļķis, uzkrāsies uz tvaika ģenerātorā ūdens tilpnes sienām. Lai veiktu atkaļķošanu, mēs iesakām atkaļķošanas līdzekļus, kas paredzēti mājsaimniecības ierīcēm, piemēram, kafijas automātiem vai tējkannām. Šie līdzekļi jālieto atbilstoši to ražotāju instrukcijām. Tvaika ražotāja ārpusi iespējams notīstīt ar samitrinātu auduma drānu. Veicot ārpusē tīrīšanu, pārliecinieties, ka tvaika ģenerātorā darbības slēdzis ir atrodas stāvoklī OFF (Izslēgts).

1.7. Pēršanās pamācība

- Pēršanos jāsāk ar mazgāšanos. Pietiek arī ar dušu.
- Pirtī varat atrasties, atkarībā no pašsajūtas - cik ilgi ir patīkami.
- Pie labām manierēm pirtī ir pieskaitāma uzmanība pret citiem:
- netraucējiet ar skaļu uzvedību.
- nedzeniet citus prom no lāvām uzdodot pārāk karstu tvaiku.
- Aizmirstiet steigu un atslābinieties!
- Ja jūsu āda ir pārāk sakarsusi, atpūšieties telpā, kura atrodas pirms pirts.
- Ja jums ir laba veselība, tad varat atslābināties nopeldoties.
- Nobeigumā nomazgājaties. Lai izlīdzinātu balansu starp šķidrumiem, iedzeriet kādu atsvaidzinošu dzērienu.
- Atpūšaties, atslābinieties un apģērbjaties.

1.7.1. Temperatūra un mitrums pirtī

Pirts temperatūras un gaisa mitruma mērīšanai ir speciāli piederumi. Tā kā tvaika radītais iespaids uz katru cilvēku ir atšķirīgs, tad sniegt precīzus ieteikumus pareizajai pēršanās temperatūrai ir neiespējami. Savas izjūtas - tas ir īstais termometrs tiem, kuri peras.

Pertuvē nepieciešams nodrošināt labu gaisa ventilāciju, jo gaisam ir jābūt labi ventilējamam, kā arī bagātam ar skābekli un viegli elpojamam. Skat. p. 2.4. "Gaisa apmaiņa pertuvē".

Pirts ir atvērta un atsvaidzinoša. Tā attīra, atslābina, izkarsē, nomierina un sniedz iespēju iztēlei.

1.8. Drošības pasākumi

- Jūras un mitrais klimats var veicināt krāsns metāla virsmu saēšanu.
- Neizmantojiet pertuvi kā slapjo drēbju žāvētavu, lai neizceltos ugunsgrēks. Ja telpā ir lieks mitrums, var salūzt elektropiederumi.
- Esat uzmanīgi ar karstajiem akmeņiem un krāsns metāla daļām. Pretējā gadījumā var iegūt ādas apdegumus.
- Uz krāsns akmeņiem nedrīkst uzreiz izliet daudz ūdens, jo radies ūdens tvaiks var radīt apdegumus.
- Pirtī bez uzraudzības nedrīkst atstāt mazus bērnus, invalīdus un cilvēkus, kuriem ir vāja veselība.
- Jautājumus, kuri saistīti ar veselības ierobežojumiem, jānoskaidro pie ārsta.
- Neatļaujiet bērniem atrasties krāsns tuvumā.
- Par mazu bērnu pēršanos jākonsultējas ar ārstu:
 - vecums?
 - pēršanās temperatūra?
 - pēršanās laiks?
- Pirtī jāpārvietojas uzmanīgi, jo grīda un lāvas var būt slidenas.
- Ja esat lietojis alkoholu, zāles, narkotikas, u. c. līdzekļus, neejiet pirtī!

1.6. Garintuvo valymas

Vandens priemaišos, pvz. kalkės, kaupiasi ant garintuvo vandens talpyklos sienelių. Joms nuvalyti rekomenduojame nuovirų valiklius, skirtus buitiniams prietaisams, pvz. kavos aparatams arba virdukliai. Šiuos valiklius naudokite pagal jų gamintojų instrukcijas. Garintuvo išorę galima nuvalyti drėgna šluoste. Prieš valydami išorę įsitikinkite, kad garintuvo jungiklis yra padėtyje „OFF“ (išjungta).

1.7. Kaitinimosi patarimai

- Prieš eidami į sauną nusiprauskite. Tam užtenka dušo.
- Kaitinimosi trukmė priklauso nuo savijautos - saunoje būkite tol, kol jums tai bus malonu.
- Dėmesys aplinkiniams - viena iš gero elgesio saunoje normų: netrukdykite kitiems garsiai kalbėdami.
- Nenuvykite kitų žmonių nuo saunos suolo per daug stiprių garų srautu.
- Pamirškite rūpesčius, neskubėkite ir atsipalaiduokite.
- Labai stipriai įkaitus odai, atsivėsinkite priepirtyje.
- Jeigu jūsų sveikata gera, tai, turėdami galimybę, paplaukiokite.
- Pasikaitinę nusiprauskite. Kad atstatytumėte skysčių pusiausvyrą, išgerkite gaivinančiųjų gėrimų.
- Pailsėkite, kol pulsas taps normalus, atsipalaiduokite ir apsirenkite.

1.7.1. Temperatūra ir drėgnumas saunoje

Saunos oro temperatūra ir drėgnumas matuojami tam pritaikytais prietaisais. Kadangi kiekvienas žmogus garų poveikį jaučia skirtingai, tai duoti tikslias rekomendacijas dėl temperatūros ir drėgnumo neįmanoma: geriausias besikaitinančiojo termometras - jo pojūčiai.

Sauna turi gerai vėdintis, nes ore turi būti pakankamai deguonies ir joje turi būti lengva kvėpuoti. Žiūr. 2.4 skyrelį „Oro apykaita saunoje“.

Laikoma, kad kaitinimasis saunoje gydo ir gaivina. Sauna valo, šildo, atpalaiduoja, ramina ir leidžia ramiai pamąstyti.

1.8. Saugos reikalavimai

- Dėl jūrinio ir drėgno klimato metalinės krosnelės detalės gali pradėti rūdyti.
- Nedžiovinkite saunoje skalbinių, nes gali kilti gaisras. Didelė drėgmė taip pat gali pažeisti elektros įrangą.
- Saugokitės įkaitusių akmenų ir metalinių krosnelės dalių, nes jie gali nudeginti jūsų odą.
- Nepilkite ant akmenų per daug vandens, nes susidarę garai gali nuplikyti.
- Neleiskite vaikams, neįgaliesiems ir silpnos sveikatos žmonėms kaitintis saunoje be priežiūros.
- Dėl galimų susijusių su sveikata, kaitinimosi apribojimų pasitarkite su savo gydytoju.
- Neleiskite vaikų prie įkaitusios krosnelės.
- Dėl mažų vaikų kaitinimosi pasitarkite su vaikų gydytoju. Aptarkite jų amžių, saunos temperatūrą, kaitinimosi laiką.
- Saunoje judėkite atsargiai, nes grindys ir suolai gali būti slidūs.
- Niekuomet nesikaitinkite saunoje, jei esate išgėrę alkoholio, paveikti vaistų ar narkotikų.

1.8.1. Simbolu izskaidrojums

 Lasiet instrukciju.

 Neapklājiet.

1.9. Iespējamie bojājumi


Ja tvaika ģenerators nedarbojas, pārbaudiet sekojošo:


- Vai ūdens līmenis tilpnē ir pietiekošs? (skatīt 1.3. sadaļu)
- Vai ir ieslēgta pārkaršanas aizsargierīce? (atīstiet slēdzi tvaika ģeneratora lejas daļā)
- Vai mitruma līmenis pērtuvē nav pārāk augsts?
- Vai mitruma līmenis ir iestatīts uz maksimālo atzīmi?

Ja elektriskā pirts krāsns neuzkarst, pārbaudiet sekojošo:

- Elektrība ir ieslēgta.
- Termostats rāda augstāku vērtību nekā temperatūra karsētavā.
- Krāsns elektriskie kontakti ir labā stāvoklī.

1.8.1. Ženklu aprašymas

 Perskaitykite naudotojo instrukciją.

 Neuždenkite.

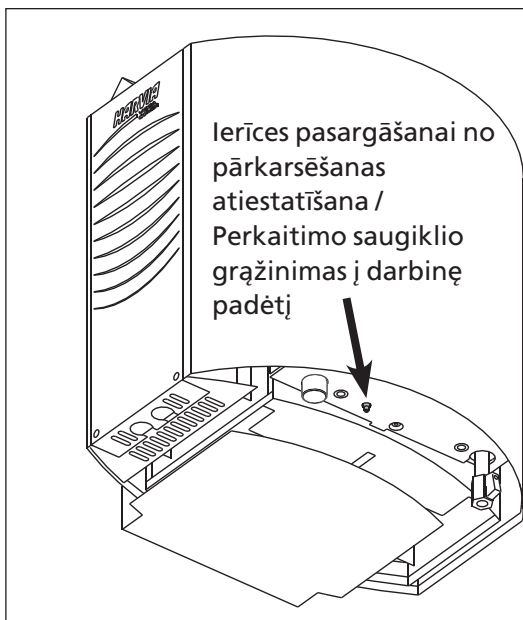
1.9. Galimi gedimai


Jei garintuvas neveikia, patikrinkite šiuos dalykus:


- Ar pakankamas vandens lygis talpykloje? (Žiūr. 1.3. skyrelį)
- Ar įjungtas perkaitimo saugiklis (jo įjungimo mygtukas yra garintuvo apačioje)?
- Ar drėgnumas saunoje nėra per didelis?
- Ar nustatytas maksimalus drėgnumas?

Jei krosnelė nekaista, patikrinkite:

- Ar krosnelė įjungta į elektros tinklą?
- Ar valdymo pulte nustatyta aukštesnė temperatūra nei rodo saunos termometras?
- Ar tvarkingi saugikliai?



 Ierīces pārkaršanas aizsardzība var tikt aktivizēta arī temperatūrā, kas zemāka par $-5^{\circ}\text{C} / 23^{\circ}\text{F}$ (glabāšana, transportēšana, apkārtējā vide). Pirms uzstādīšanas nogādājiet ierīci siltā vidē. Pārkaršanas aizsardzību var atīstātīt, kad ierīces temperatūra ir aptuveni $18^{\circ}\text{C} / 64^{\circ}\text{F}$. Pārkaršanas aizsardzība ir jāatīstata pirms ierīces lietošanas.

 Prietaiso apsaugos nuo perkaitimo įtaisas gali suveikti ir esant žemesnei nei $-5^{\circ}\text{C} / 23^{\circ}\text{F}$ temperatūrai (laikymo, transportavimo, aplinkos). Prieš montuodami palaikykite prietaisą šiltoje aplinkoje. Apsaugos nuo perkaitimo įtaisą galima nustatyti iš naujo, kai prietaiso temperatūra siekia apie $18^{\circ}\text{C} / 64^{\circ}\text{F}$. Prieš naudojant prietaisą, apsaugos nuo perkaitimo įtaisą reikia nustatyti iš naujo.

2. KARSĒTAVA

2.1. Karsētavas izolācija un sienu materiāli

Pirts ar elektrisko krāsni visas masīvās sienu virsmas, kas apsorbē siltumu (ķieģeļi, stiklaķieģeļi, apmetums utt.) ir termiski jaizolē.

Par labi izolētām tiek uzskatītas tādas griestu un sienu konstrukcijas, kur:

- ieklāts ap 100 mm biezas termoizolējošas loksnes (PAROC utt., ne mazāk par 50 mm).
- par mitruma izolatoru kalpo piemēram, alumīnija papīrs (folija), kura šuves ir rūpīgi aizlīmētas un materiāls uzklāts tā, ka spīdīgā pusē vērsta pret pirts iekšienām.
- starp mitruma izolatoru un paneļa apšuvumu ir spraugas (atstarpes) ventilācijai. Rekomendējams 10 mm.
- iekšējā materiāla apšuvumam izmanto apšuvuma dēļus apmēram 12–16 mm biežumā.
- augējā apšuvuma daļā, pie robežas ar griestu paneļiem, izveido dažus milimetrus platu ventilācijas spraugu.

2. SAUNA

2.1. Saunos izoliācija ir sienu medžiagas

Elektra šildomoje saunoje visi masyvūs, daug šilumos sukaupiantys sienų paviršiai (plytos, stiklo blokeliai, tinkas ir t.t.) turi būti gerai izoliuoti.

Sienas ir lubas galima laikyti pakankamai izoliuotomis tuomet, kai:

- pastate esanti patalpa iš vidaus apšiltinta glaudžiai paklota mineraline vata, kurios storis yra 100 mm (minimalus storis – 50 mm);
- garo izoliacijos sluoksnį sudaro, pavyzdžiui, aliuminiu dengta plėvelė su gerai užsandarintomis sandūromis, o jos blizganti pusė nukreipta į saunos vidų;
- tarp garui nelaidžios plėvelės ir apdailos lentelių yra apie 10 mm ventiliacinis tarpas (rekomenduojamas);
- saunos vidinės sienos apkaltos 12–16 mm storio dailylentėmis;
- tarp sienų apdailos krašto ir lubų apdailos yra kelių milimetrų ventiliacinis tarpelis.

Lai krāsns sasniegtu optimālo jaudu, iespējams ir lietderīgi samazināt pirts griestu augstumu (normatīvais augstums 2100–2300 mm, minimālais augstums 1900 mm), kas sekmē pirts tilpuma samazināšanos un ietekmē pirts krāsns siltumatdevi.

Griestu pazemināšana notiek tādējādi, ka esošajiem griestiem tiek piestiprinātas brusas nepieciešamajā augstumā. Tukšā sprauga starp jaunajiem un iepriekšējiem pirts griestiem tiek izolēta, (izolācija ne mazāk kā 100 mm) un apšūta ar iepriekš aprakstītajiem materiāliem. Tā kā siltais gaiss ceļas augšup, rekomendējamais attālums starp griestiem un lāvu ir 1100–1200 mm.

Uzmanību! Ugunsdzēsības dienestā jānoskaidro, kādas mūra daļas drīkst izolēt! Darbojošos, esošos dūmvadus izolēt nedrīkst!

Uzmanību! Sienu vai griestu izolācija ar tādiem viegliem materiāliem, kā piemēram minerālās plāksnes, kas piestiprināmas tieši pie sienas vai griestu virsmām, var izsaukt bīstamu temperatūras paaugstināšanos sienu un griestu materiālos.

2.1.1. Pirts sienu melnēšana

Koka apšuvumam, kas tiek izmantots pirts sienu apdarei, ir tendence ar laiku palikt tumšākam. Šo procesu veicina saules stari un pirts krāsns siltums. Mazā akmens frakcija atdalās no akmens un paceļas gaisā kopā ar silto gaisu un arī var veicināt sienu melnēšanu.

Ja montāžas laikā tiek ievērotas visas instrukcijas, tad pirts krāsns nesasildīs pirts telpu līdz bīstamai temperatūrai. Uz sienām un griestiem pirti pieļaujama maksimālā temperatūra ir 140 °C.

Pirstkrāsns, uz kurām ir atzīme CE, atbilst visām prasībām, lai tās uzstādītu pirti. Šo prasību ievērošanu ražošanas procesā kontrolē atbildīgās valsts institūcijas.

2.2. Karsētavas grīda

Paugstinātas teperatūras, precizāk, strauju temperatūras svārstību rezultātā, krāsns akmeņi drūp un plaisā.

Sīkas šķembas un niecīgie graudiņi no akmeņiem tiek noskaloti ar ūdeni uz pirts grīdas. Sakarsētās akmeņu sīkdaļas un šķembas var radīt pirts grīdas bojājumus, jo ir abrazīvi materiāli.

Akmens un ūdens sārņi (piemēram, tur esošais dzelzs) var iesūkties, iestrādāties flīžu šuvēs, ja grīda ir flīzēta.

Lai novērstu estētiskos trūkumus, augstāk uzskaitīto iemeslu rezultātā zem pirts krāsns un tās tuvumā ir lietderīgi izmantot akmeni saturošus grīdas segumus un tumšas flīžu saistmasas.

Pārliecinieties, ka ūdens, kas nopil uz saunas grīdas, nonāk kanalizācijās caurulē.

2.3. Krāsns jauda

Pēc pirts apšūšanas un izolācijas, krāsns jauda tiek aprēķināta atbilstoši pirts apjomam. Skatīt 1. tabulu. Ja pirti redzamas neizolētas sienu virsmas -ķieģeļi, stikla bloki, betons vai flīzes, pirts apjoms jāpapildina par 1,2 m³ par katru šādas virsmas kvadrātmetru un, turmāk pirts krāsns jauda tiek izvēlēta atbilstoši tabulā uzrādītajiem lielumiem.

Baļņu sienas uzkarst lēnām, tādēļ aprēķinot pirts krāsns jaudu, izskaitļoto pirts apjomu jāpareizina ar 1,5 lai izvēlētos jaunajam apjomam atbilstoši jaudīgu krāsni.

Kad būtu galima naudoti optimalios galios krosnelę, gali būti verta žemiau nuleisti saunos lubas (normalus saunos aukštis 2100–2300 mm, o mažiausias – 1900 mm). Tai padarius, sumažėja saunos tūris, todėl pakanka mažesnės galios krosnelės. Lubas galima nuleisti, reikiame aukštyje pritvirtinant lubų sijas. Tarpus tarp sijų reikia užpildyti izoliacine medžiaga (ne plonesniu kaip 100 mm sluoksniu) ir apkalti dailylentėmis, kaip nurodyta aukščiau.

Kadangi šiltas oras kyla aukštyn, tarp lubų ir viršutiniojo suolo patartina palikti apie 1100–1200 mm tarpa.

DĖMESIO! Priešgaisrinėse tarnybose išsiaiškinkite, kokias ugniasienių dalis leidžiama izoliuoti. Veikiančių dūmtraukių izoliuoti negalima.

DĖMESIO! Jei saunos vidines sienas ir lubas izoliuosite tiesiai prie jų tvirtindami tokias lengvas izoliacines medžiagas kaip mineralinės vatos plokštės, tai sienų ir lubų medžiagos gali pavojingai įkaisti.

2.1.1. Saunos sienų patamsėjimas

Saunos apdailai naudojami medienos gaminiai, tokie kaip medinės dailylentės, laikui bėgant tamsėja. Tai vyksta dėl saulės šviesos ir krosnelės skleidžiamos šilumos poveikio. Jeigu sienų paviršius apdorotas apsauginiu impregnantu, tai, priklausomai nuo jo tipo, siena virš krosnelės patamsėti gali labai greitai. Patamsėjimas atsiranda todėl, kad apsauginis impregnantas yra mažiau atsparus karščiui nei neapdorota mediena. Tai įrodyta praktiniais bandymais. Sieną šalia krosnelės gali patamsėti ir dėl to, kad nuo krosnelės kartu su karštu oru kyla smulki akmenų frakcija.

Jeigu, instaliuojant krosnelę, bus laikomasi gamintojo pateiktų instrukcijų, tai degios medžiagos saunos patalpoje iki pavojingos temperatūros neįkams. Saunos sienų ir lubų paviršius negalima leisti įkaisti daugiau kaip iki 140 °C temperatūros.

CE ženklą turinčios saunos krosnelės atitinka visas instaliavimo saunose taisykles. Šių taisyklių laikymąsi kontroliuoja atitinkamos oficialios instancijos.

2.2. Saunos grindys

Dėl didelių temperatūros svyravimų saunos krosnelėse naudojami akmenys dūlėja ir trupa.

Ant saunos akmenų pilant vandenį, smulkios jų nuolaužos patenka ant saunos grindų. Įkaitę nuolaužos gali pažeisti po krosnele ir šalia jos esančią grindų dangą.

Jei plytelėmis padengtų grindų plyšiai užglaistyti šviesiu glaistu, tai akmenyse ir vandenyje esantys nešvarumai (pvz., geležis) gali jį nudažyti.

Norėdami, kad grindų danga išliktų graži, po krosnele ir šalia jos naudokite dangą iš akmens arba keramikos ir tamsų siūlių glaistą.

Patikrinkite, ar ant saunos grindų išbėgęs vanduo nuteka į grindyse įrengtą rinktuvą.

2.3. Krosnelės galia

Tinkamai izoliavus saunos sienas ir lubas bei apkalus jas dailylentėmis, saunos krosnelės galia apskaičiuojama pagal saunos tūrį. Žiūr. 1 lentelę. Jeigu saunoje yra neizoliuotų sienų paviršių (plytų, stiklo blokelių, betono ar keraminių plytelių), tai kiekvienas kvadratinis metras tokio paviršiaus saunos tūrį sąlyginai padidina 1,2 m³. Krosnelės galia toliau parenkama iš lentelės.

Kadangi rąstų sienos įšyla lėtai, tai, parenkant krosnelę, rąstinės saunos tūrį reikia padauginti iš 1,5, o po to krosnelės galią vėl nustatyti pagal lentelę.

2.4. Karsētavas gaisa apmaiņa

Pirtī ļoti svarīga ir ventilācija. Gaisam karsētavā jāapmainās 6 reizes stundā. Gaisa pieplūdes caurulei jāatrodas vismaz 500 mm virs krāsns. Caurules diametram jābūt 50–100 mm lielumam.

Gaisa atplūšanas atverei no pirts jābūt izvadītai maksimāli tālu no pirts krāsns, taču grīdas tuvumā. Izplūstošā gaisa atveres diametram divkārtīgi (2x) jāpārsniedz iepļūstošā gaisa atveres diametru.

Izplūstošais gaiss jāizvada no pirts apakšējās daļas tieši dūmvadā vai caur grīdas līmenī iestrādātu cauruli ventilācijas šahtā, kas atrodas pirts augšējā daļā. Izplūstošo gaisu var izvadīt arī zem durvīm, ja zem tām ir aptuveni 100–150 mm plata sprauga, piemēram, uz vannas istabu, kurā atrodas ventilācijas atvere.

Turklāt, šajā gadījumā, ventilācijai jābūt mehāniskai.

Ja pirts krāsns tiek uzstādīta jau gatavā pirtī, ventilāciju jāizvada saskaņā ar pirts izgatavotāja norādījumiem.

Zīmējumos parādīti pirts ventilācijas problēmas risinājumi. Skatīt 3 zīm.

2.4. Oro apykaita saunoje

Kaitinantis yra labai svarbi oro apykaita. Oras saunoje turi pasikeisti šešis kartus per valandą. Patartina, kad šviežio oro kanalas ateitų tiesiai iš lauko. Pagal naujausius tyrimus, šis kanalas turi būti ne mažesniame kaip 500 mm aukštyje virš krosnelės. Jo skersmuo turi būti 50–100 mm.

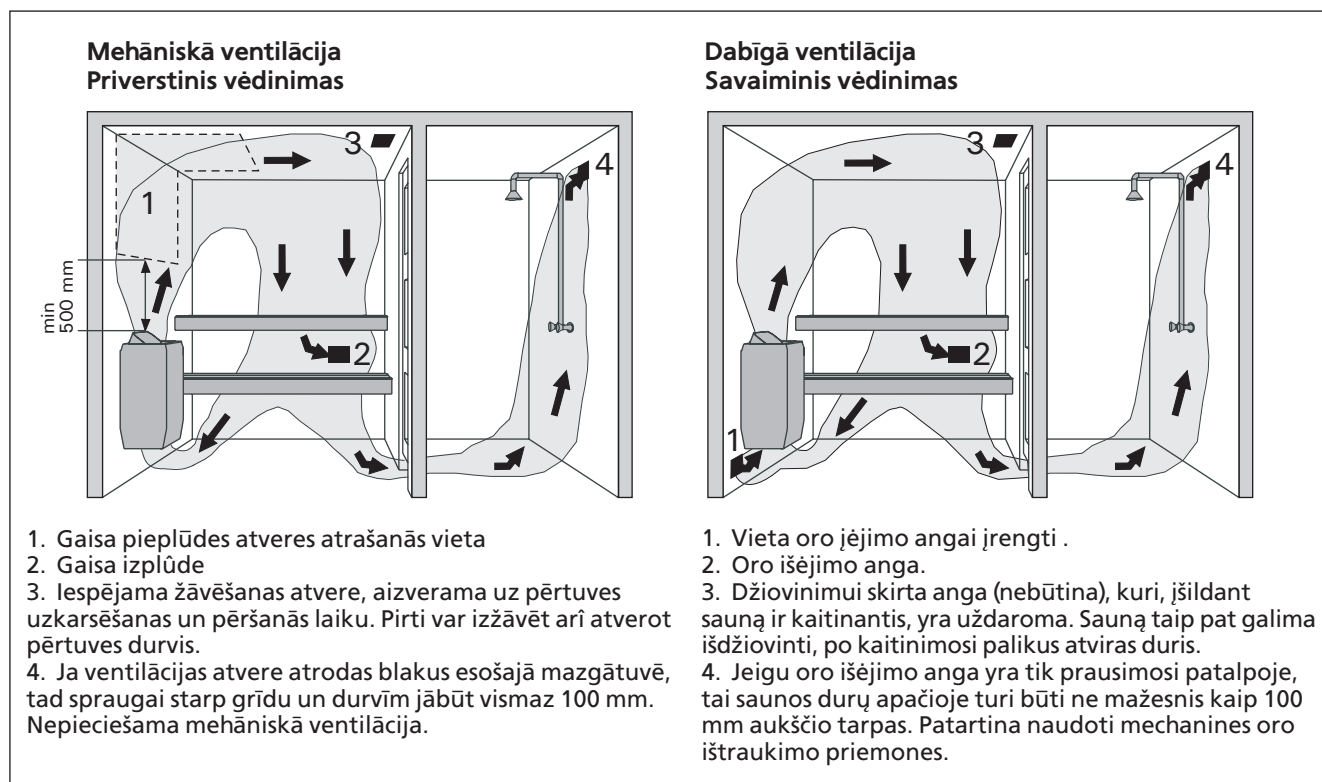
Iš saunos išeinantis oras turi būti paimamas kuo toliau nuo krosnelės, arti grindų. Oro šalinimo kanalo skerspjūvio plotas turi būti du kartus didesnis už oro tiekimo kanalo skerspjūvio plotą.

Oras iš saunos turi išeiti apatinėje jos dalyje. Jis turi patekti tiesiai į ortakį arba į virš grindų atsiveriantį vamzdį, nueinantį į saunos viršutinėje dalyje esančią ventiliacinę angą. Oras taip pat gali iš pradžių išeiti pro durų apačią (iki grindų turi likti 100–150 mm tarpelis), o po to per prausimosi patalpoje esančią ventiliacinę angą.

Šiuo atveju reikia mechaninio vėdinimo įtaiso.

Jei krosnelė instaliuojama iš atskirų elementų surinktoje saunoje, vėdinimą reikia sutvarkyti taip, kaip rekomenduoja saunos gamintojas.

Paveikslėliuose pateikti saunos patalpos vėdinimo variantai. Žiūr. 3 pav.



3. zīm. Ventilācija pirtuvē
3 pav. Saunos vēdināmas

2.5. Karsētavas higiēna

Lai iegūtu labsajūtu no pēršanās, nepieciešams ievērot higiēnas un pēršanas noteikumus.

Iesakām pēršanas laikā izmantot paliktņus, lai mazinātu sviedru notecēšanu uz lāvām. Pēc lietošanas paliktņus jānomazgā. Viesu vajadzībām vajadzētu atsevišķus paliktņus. Uzkošanas laikā (pēc žāvēšanas) pirts grīda būtu jākopj ar putekļsūcēju un jāiztīra ar mitru lupatu. Ne retāk kā reizi pusgadā nepieciešams pirtuvi rūpīgi izmazgāt. Sienas, lāvas un grīdu jāmazgā ar birsti, lietojot speciālos pirts mazgāšanas līdzekļus. Pirts krāsni no putekļiem un netīrumiem tīra ar mitras lupatas palīdzību.

2.5. Saunos higiena

Norēdami, kad kaitintis saunoje būtų malonu, laikykitės saunai keliamų higienos reikalavimų.

Kad praktikas nepatektų ant saunos suoliukų, patartina naudoti patiesalus. Patiesalus reikia plauti kiekvieną kartą pasinaudojus sauna. Svečiams turėtų būti skirti atskiri patiesalai. Valydami sauną, jos grindis nusiurbkite ir nušluostykite drėgnu skuduru. Bent kartą per pusę metų sauną gerai išplaukite. Panaudodami saunos valymo priemones, šepečiu gerai nušveiskite sienas, suolelius ir grindis. Drėgnu skudurėliu iš krosnelės išvalykite dulkes ir nešvarumus.

3. MONTĀŽAS INSTRUKCIJA

3.1. Pirms uzstādīšanas

Pirms darba uzsākšanas iepazīstieties ar instrukciju un pārbaudiet sekojošo:

- Vai krāsns jauda un tips atbilst dotajai pirtij
- Pirmajā tabulā dotos datus nedrīkst samazināt vai palielināt.**
- Vai ir pietiekami daudz labas kvalitātes akmeņu?
 - Vai krāsnij ir pietiekama barošanas strāva?
 - Ja ēka tiek apsildīta ar elektrību, vai krāsns papildus elektriskajai ķēdei (slēdzim) nepieciešams papildus relejs, kas nodrošina elektriskās ķēdes normālu darbību, jo, kad krāsns ir ieslēgta, no tās tiek padots spriegums?
 - Novietojot krāsni jāievēro minimālo attālumu nosacījumi, kuri ir attēloti 4. un 5. zīm., kā arī 1. tab.
 - 1.9. Iespējamie bojājumi > Ierīces pasargāšanai no pārkarsēšanas atiestatīšana

Noteikumi ir jāievēro, jo pretējā gadījumā var izcelties ugunsgrēks. Pirti var būt izvietota tikai viena krāsns.

3.2. Krāsns piestiprināšana pie sienas

- Piestipriniet pie sienas montējamo rāmi ar komplektā esošajām skrūvēm. Drošības nolūkos ievērojiet minimālos attālumus, kas norādīti tabulā Nr. 1 un zīmējumos nr. 4 un 6.

3. INSTALIAVIMO INSTRUKCIJOS

3.1. Prieš instaliavimą

Prieš instaliavimą perskaitykite jos instrukciją ir patikrinkite šiuos dalykus:

- Ar krosnelės galia ir tipas atitinka saunos patalpą?
- Reikia laikytis 1 lentelėje pateiktų tūrio reikšmių.**
- Ar akmenys kokybiški ir jų pakanka?
- Ar elektros tinklo įtampa atitinka krosnelės maitinimo įtampą?
- Jei namas šildomas elektra, tai derėtų patikrinti ar saunos krosnei nereikia sumontuoti atskiro automatinio jungiklio, nes įjungus krosnelę, gerokai padidėja linijos apkrova.
- Ar krosnelės vieta parinkta taip, kad išlaikomi 4 ir 5 pav. bei 1 lentelėje nurodyti minimalūs atstumai?
- 1.9. Galimi gedimai > Perkaitimo saugiklio grąžinimas į darbinę padėtį

Instaliavimą krosnelę, būtinai išlaikykite šiuos atstumus, nes priešingu atveju gali kilti gaisras. Saunoje galima įrengti tik vieną saunos krosnelę. Krosnelę reikia instaliuoti taip, kad būtų galima lengvai perskaityti ant elektrinės įrangos dėžutės esančius užrašus.

3.2. Krosnelės tvirtinimas prie sienos

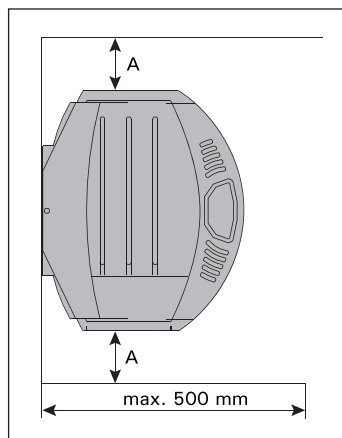
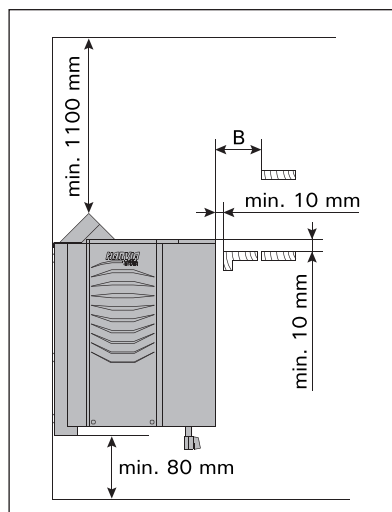
- Prie sienos pritvirtinkite laikantįjį rėmą, prisukdami jį krosnelės komplekte esančiais medstraigčiais. Išlaikykite minimalius saugius atstumus, kurie nurodyti 4 ir 6 pav. bei 1 lentelėje.

Modelis un izmēri	Jauda Galia	Tvaika ģenerators aparāts Garintuvas		Pērtuve Saunos patalpa			Minimālie attālumi no krāsns Atstumai iki krosnelēs				Kabeļi Kabeliai			
		Jauda Galia	Maksimālā iztvaices efektivitāte Maksimālus garinimo našumas	Apjoms Tūris	Augstums Aukštis	A min.	B min.	Uz griestiem Nuo lubų	Uz grīdu Nuo grīdų	400 V 3N ~	Drošinātāji Saugiklis	230 V 1N ~	Drošinātāji Saugiklis	
platums/plotis 450 mm dziļums/gylis 385 mm augstums/ aukštis 560 mm svars/masē 11 kg akmeņi/ akmeņu masē max. 20 kg	kW	kW	kg/h	min. m ³	max. m ³	min. mm	mm	mm	mm	mm	mm ²	A	mm ²	A
BC60SE(A)	6,0	2,0	2,5	5	8	1900	50	50	1100	80	7 x 1,5 *)	3 x 10	5 x 6	1 x 35
BC90SE(A)	9,0	2,0	2,5	8	14	1900	120	100	1100	80	7 x 2,5 *)	3 x 16	5 x 6	1 x 50

1. tabula BC-SE(A) tipa krāšņu rādītāji
1 lentelē BC-SE(A) krosneliņu duomenys

*) Uz termostatu 4 x 0,5 mm², uz mitruma sensoru 6 x 0,5 mm²

*) Temperatūros jutiklis 4 x 0,5 mm², drēgmēs jutiklis 6 x 0,5 mm²



4. zīm. Drošības attālumi
4 pav. Saugūs atstumai iki krosnelės.

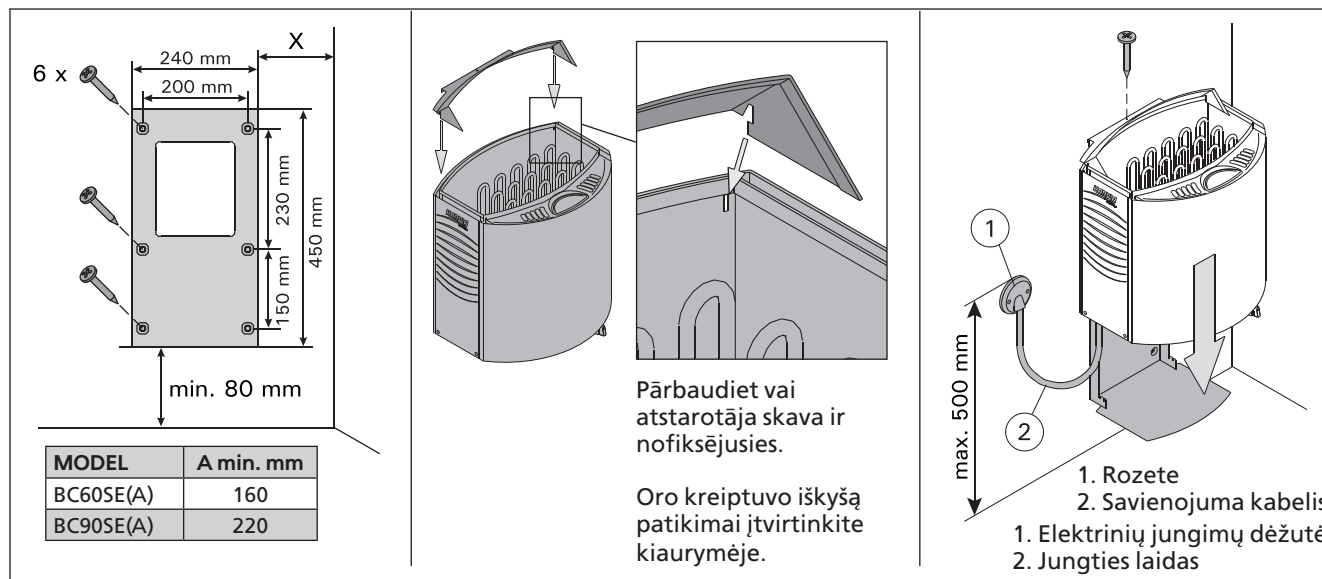
5. zīm. Krāsns uzstādīšana nišā
5 pav. Krosnelės sumontavimas nišoje

PIEZĪME! Piestiprināšanai ir nepieciešams stingrs pamats, piemēram, dēlis, aiz paneļa, lai stiprinājumu skrūves varētu ieskrūvēt biežākā koka materiālā kā panelis. Ja aiz paneļa nav dēļa, to var piestiprināt pie paneļa.

2. Paceliet krāsni līdz rāmim pie sienas, lai rāmja apakšējie stiprinājumi ir aiz krāsns malas.
3. Piestipriniet krāsns malu rāmī ar skrūvi.

DĒMESIO ! Toje vietoje, kur sukami medsraigčiai, po dailylentėmis turi būti tvirta atrama, pavyzdžiui, lenta ar medinė plokštė, prie kurios galima stipriai pritvirtinti rėmą. Jeigu tokios atramos už dailylenčių nėra, tai ją galima pritvirtinti tiesiog ant dailylenčių.

2. Krosnelė prie laikinio rėmo tvirtinama taip, kad rėmo apačioje esantys tvirtinamieji kabliai užsikabintų už apatinės krosnelės korpuso briaunos, o krosnelės viršuje esančio oro kreiptuvo briauna užsikabintų už rėmo.
3. Viršutinę krosnelės dalį sraigtu prisukite prie laikinio rėmo.



6. zīm. Krāsns piestiprināšana pie sienas

6 pav. Krosnelės pritvirtinimas prie sienos

3.3. Krāsns uzstādīšana padziļinājumā

Krāsni iespējams uzstādīt padziļinājumā, kura minimālais augstums ir 1900 milimetri.

3.4. Aizsargbarjera

Uzstādot krāsni apkārt aizsargbarjeru, jāievēro attālumus, kuri ir norādīti 1. Tabulā un zīmējumos nr. 4.

3.5. Vadības pults un sensoru uzstādīšana

Uzstādiet vadības pultī sausā vietā ārpus karsētavas telpas apmēram 170 cm augstumā. Vadības pultij pievienotas detalizētas instrukcijas tās piestiprināšanai pie sienas.

Uz karsētavas sienas virs krāsns uzstādiet temperatūras sensoru. Tas jāuzstāda virs krāsns, 100 mm zem griestu līmeņa.

3.6. Automātiskā uzpilde (BC-SEA)

Pievienojiet krāsni aukstā ūdens pievadam, izmantojot lokanu šļūteni. Pārlicinieties, ka pieslēgumam ir noslēdzošs vārsts. Skatīt 7. attēlu. Pērtuvē un/vai tuvumā esošajā telpā ir jābūt kanalizācijas trapam gadījumam, ja šļūtenei rodas bojājums vai noplūde.

3.3. Krosnelės instaliavimas nišoje

Krosnelę galima sumontuoti sienos nišoje, kuri ne žemesnė kaip 1900 mm.

3.4. Apsauginė atitvara

Jeigu aplink krosnelę įrengiama apsauginė atitvara, reikia laikytis mažiausių leistinų atstumų, kurie nurodyti 4 pav. ir 1 lentelėje.

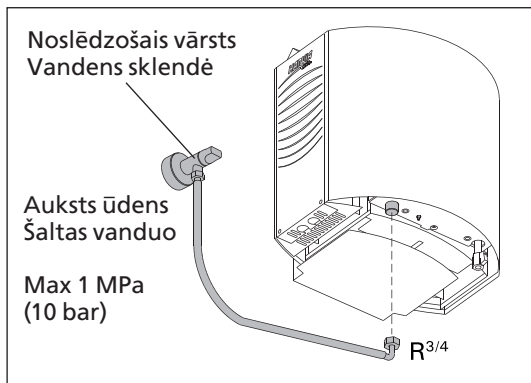
3.5. Valdymo pulto ir jutiklio instaliavimas

Valdymo pultą instaliuokite sausoje vietoje, ne saunos patalpoje, maždaug 170 cm aukštyje. Valdymo pulto negalima montuoti sienos įduboje.

Ant saunos sienos virš krosnelės įrenkite temperatūros jutiklį. Jis turi būti sumontuotas krosnelės šoninėje ašyje, 100 mm atstumu nuo lubų.

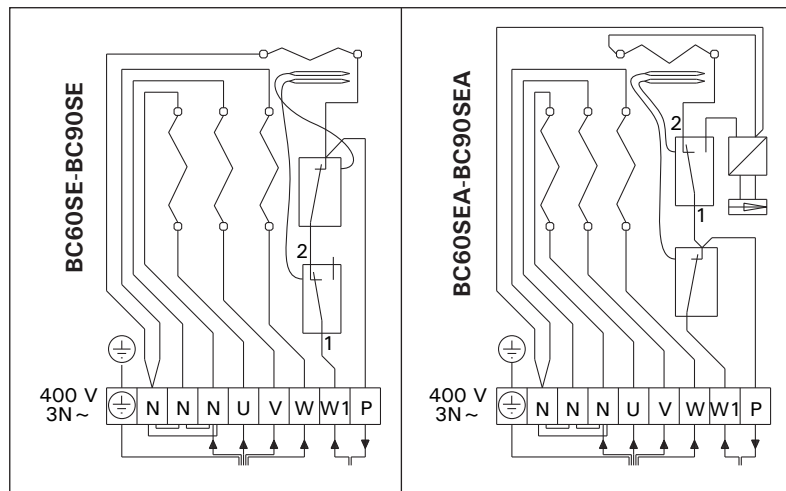
3.6. Automatinis vandens tiekimas (BC-SEA)

Krosnelę prie šalto vandens tiekimo vamzdžio prijunkite lanksčia žarna. Patikrinkite, ar vandentiekio prijungimo vietoje įrengta sklendė. Žiūr. 7 pav. Saunos ir/arba prausimosi patalpos grindyse turėtų būti vandens rinktuvas, į kurį nutekėtų vanduo, jei prijungimo žarna taptų nesandari ar būtų pažeista.



7. zīm. Automātiskā uzpildīšana

7 pav. Automatinis vandens tiekimas



8. zīm. Krāsns elektriskie savienojumi

8 pav. Krosnelēs elektros jungtys

3.7. Krāsns elektromontāža

Krāsns pieslēgšanu elektrotīklam drīkst veikt tikai elektriķis, kuram ir atļauja veikt šāda rakstura darbus atbilstoši pastāvošajiem likumiem.

Kabeļa šķēsgriezumam, kas savieno krāsni ar vadības pulti un apgaismojumu, ir jābūt tādām pašām kā krāsns barošanas kabeļa šķēsgriezumam.

Krāsns pusstacionāri tiek pievienota pirts sienas rozei. Skat. 7 zīm. Kā savienotāja kabeli ieteicams izmantot gumijotas izolācijas kabeli HO7RN-F vai līdzīgu tipu.

Uzmanību! Aizliegts izmantot PVH tipa kabeli, jo siltuma iedarbībā tā izolācija deformējas. Kontaktdakšai jābūt pasargātai no šļakatām un jāatrodas ne zemāk kā 50 cm augstumā no grīdas.

Ja savienotājkabelis tiek pievilks pirtij vai cauri pirts sienām, augstumā virs 100 cm no grīdas, tam pilnā elektroslogojumā jāiztur 170 °C. Vadības ierīcēm, kas uzstādītas augstāk par 100 cm no pirts grīdas līmeņa, jādarbojas 125 °C temperatūrā (marķējums T125).

3.8. Elektrokrāsns pretestības izolācija

Veicot elektromontāžas noslēdzošo pārbaudi, jāizdara krāsns mērījumi izolācijas pretestības fiksēšanai. Var parādīties noplūde, ko izsauc atmosfēras mitrums, kas iesūcas izolācijas materiālos un sildelementos. Mitrums iztvaikos jau pēc divām krāsns uzkaršanās reizēm. Nepieslēdziet sprieguma padevi krāsniņ caur parasto elektroslēdzi.

Strāvas noplūdes automātu lietot aizliegts.

3.7. Elektrinis prijungimas

Krosnelę prie elektros tinklo gali jungti tik kvalifikuotas elektrikas, turintis įgaliojimus atlikti tokius darbus.

Iš krosnelės į valdymo pultą ir į signalinę lempuotę išeinančių laidų skerspjūvio plotas turi būti toks pats, kaip ir krosnelės maitinimo laidų skerspjūvio plotas.

Krosnelė pusiau stacionariai prijungiama prie saunos sienoje esančios jungiamosios dėžutės. Žiūr. 7 pav. Tam reikia naudoti guma padengtą HO7RN-F tipo ar jam analogišką kabelį.

DĖMESIO! Naudoti PVC dengtą kabelį draudžiama, nes, veikiant karščiui, izoliacija gali suirti. Jungiamąją dėžutę reikia apsaugoti nuo pūslų ir ji turi būti ne žemiau kaip 50 cm virš grindų.

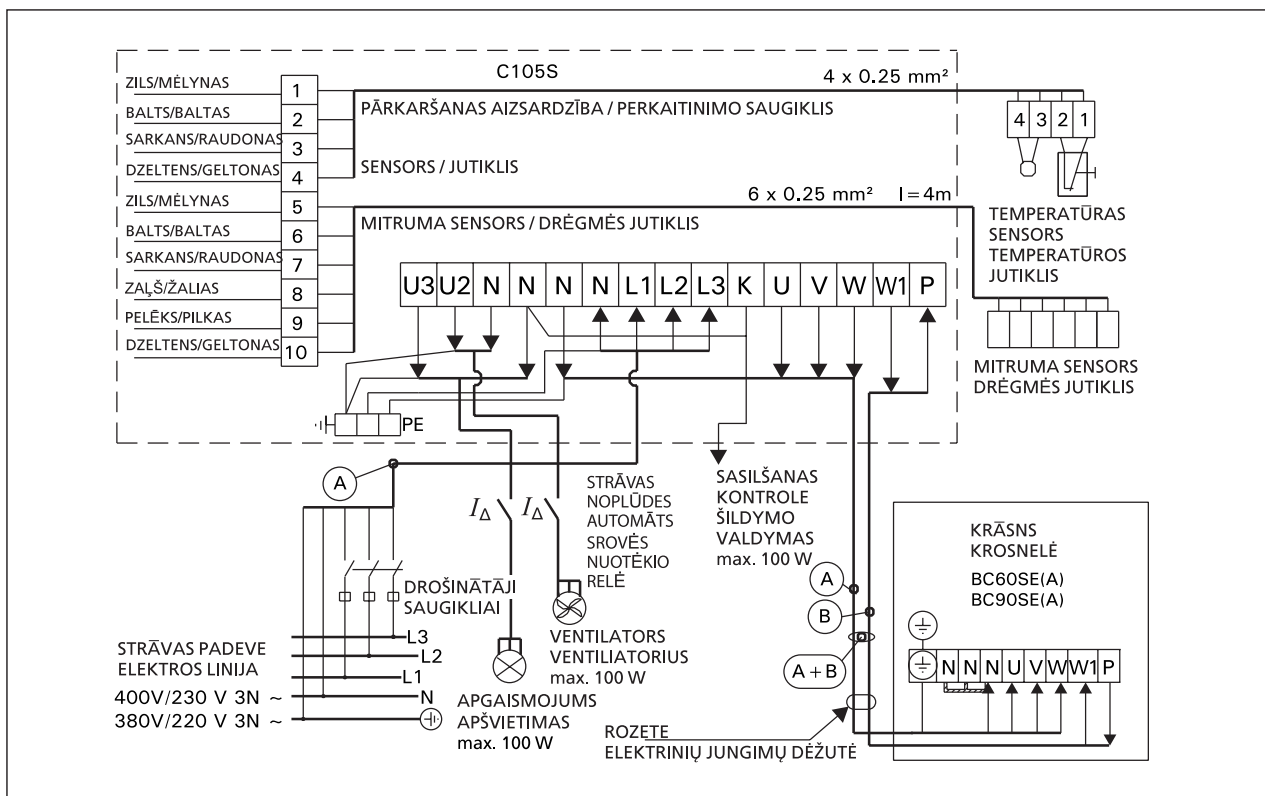
Jeigu maitinimo kabelis eina sauna arba saunos sienoje didesniame kaip 100 cm aukštyje, tai, esant didžiausiai apkrovai, jis turi atlaikyti 170 °C temperatūrą. Didesniame kaip 100 cm aukštyje virš saunos grindų įrengiami prietaisai turi būti pritaikyti darbui 125 °C temperatūroje (žymėjimas – T125).

3.8. Elektrinės krosnelės izoliacijos varža

Prijungus krosnelę ir atliekant jos izoliacijos varžos matavimus, galima aptikti elektros srovės nuotėkį, kuris atsiranda todėl, kad kaitintuvų vidinė izoliacija prisigėrusi atmosferoje esančios drėgmės (krosnelę transportuojant, sandėliuojant). Drėgmė išgaruos, krosnelę įkaitinus maždaug du kartus.

Nejunkite krosnelės prie elektros tinklo per nuotėkio srovės relę.

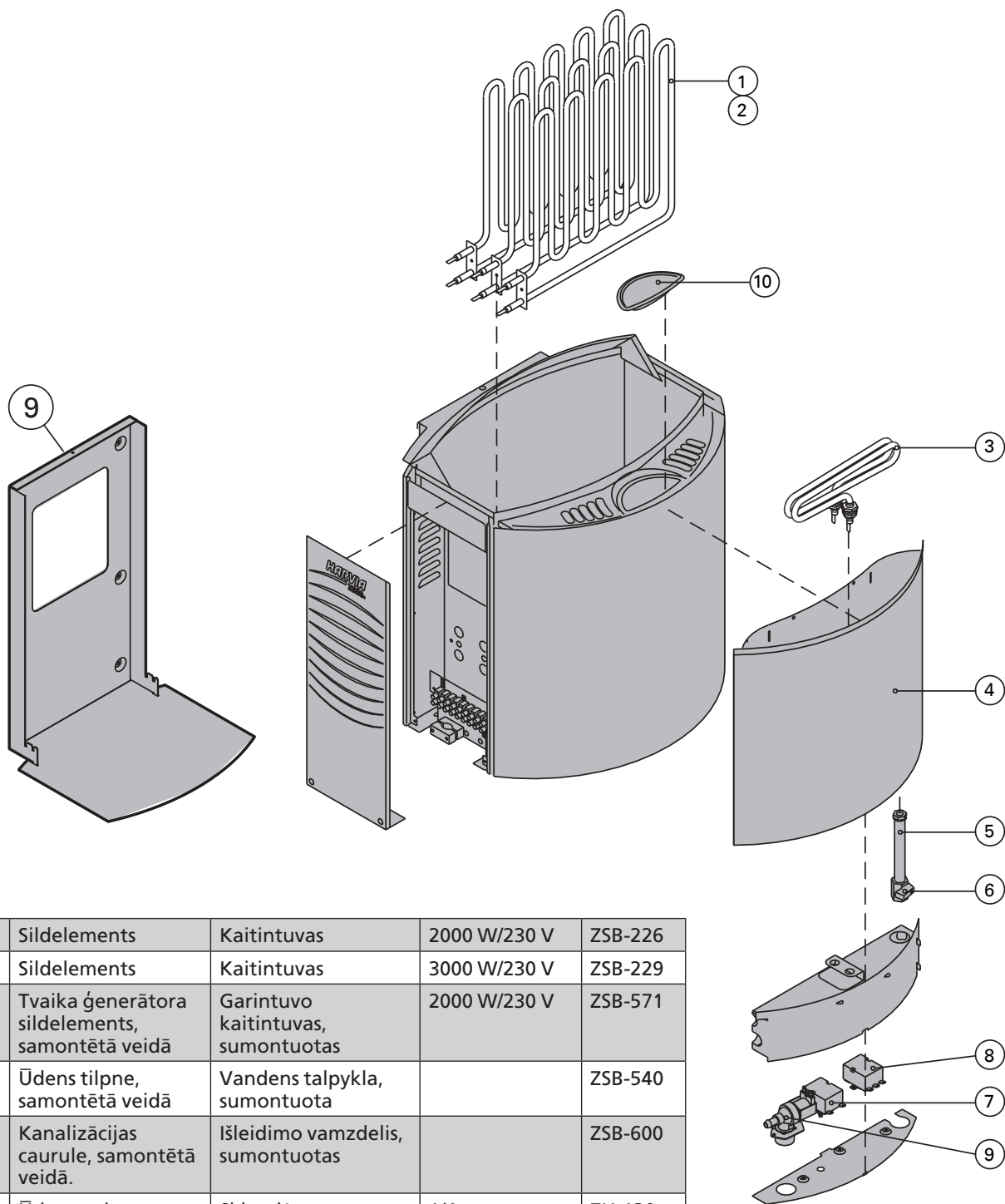
Krāsns Krosnelē	Kabeļi/kabeļi 400V 3N~/230 1N~				
	A mm ²	A+B mm ²	B mm ²	C mm ²	D mm ²
BC60SE(A)	5 x 1,5	7 x 1,5	2 x 1,5	4 x 1,5	3 x 6
BC90SE(A)	5 x 2,5	7 x 2,5	2 x 2,5	4 x 2,5	3 x 10



9a. zīm. 3-fāzu elektrības pieslēgums BC-SE(A) tipa krāsnij ar C105S distnces vadības pulti
9a. pav. Valdymo pulto C105S ir krosnelēs BC-SE(A) jungimo į trifazį tinklą elektrinė schema

4. REZERVES DAĻAS

4. ATSARGINĒS DETALĒS



1	Sildelements	Kaitinuvās	2000 W/230 V	ZSB-226
2	Sildelements	Kaitinuvās	3000 W/230 V	ZSB-229
3	Tvaika ģenerātorā sildelements, samontētā veidā	Garantuvā kaitinuvās, sumontuotas	2000 W/230 V	ZSB-571
4	Ūdens tīpne, samontētā veidā	Vandens talpykla, sumontuota		ZSB-540
5	Kanalizācijas caurule, samontētā veidā.	Išleidimo vāzdelis, sumontuotas		ZSB-600
6	Ūdensvads	Sklandē	1/4	ZH-130
7	Pārkaršanas drošinātājs	Perkaitinimo saugiklis		ZSK-764
8	Termostats	Termostatas		ZSN-250
9	Elektromagnētiskais vārsts (BC-SEA)	Solenoidinis vožtuvas (BC-SEA)		ZSS-610
10	Smaržvielu trauks	Aromatų indelis		ZSB-521

Rekomendējam izmantot vienīgi ražotāja rezerves daļas.
Mes patariame naudoti vien tik paties gamintojo tiekiamas atsarginēs dalis.

1. EKSPLOATACJA GRZEJNIKA

1.1. Układanie kamieni używanych w saunie

Do grzejnika elektrycznego w saunie należy używać kamieni o średnicy 4–8 mm. Powinny to być pełne bloczki kamienne, specjalnie przeznaczone do grzejników saunowych. **Do grzejnika nie należy nigdy używać lekkich, porowatych „kamieni” ceramicznych ani wykonanych z miękkiego steatytu. Użycie takich kamieni może spowodować nadmierny wzrost temperatury rezystorów i w rezultacie ich przepalenie.**

Przed ułożeniem należy zmyć z kamieni pył kamienny. **Kamienie należy układać w przewidzianej do tego komorze nad rusztem między elementami grzejnymi tak, aby opierały się o siebie nawzajem. Kamienie nie mogą leżeć bezpośrednio na elementach grzejnych.**

Kamieni nie należy układać zbyt ciasno, należy pozostawić miejsce na przepływ powietrza przez grzejnik. Należy je układać luźno i nie wpychać ich między elementy grzejne. Bardzo małych kamieni w ogóle nie powinno się wkładać do grzejnika.

Kamienie powinny całkowicie przykrywać elementy grzejne, nie mogą jednak tworzyć wysokiego stosu nad grzejnikiem (patrz rys. 1).

Kamienie pękają i rozpadają się w miarę używania. Dlatego należy je przekładać nie rzadziej niż raz na rok, a nawet częściej, jeśli z sauny korzystamy intensywnie. Przy okazji przekładania kamieni należy usunąć odłamki zalegające na dnie grzejnika, a popękane kamienie zastąpić nowymi.

Gwarancja nie obejmuje usterek spowodowanych stosowaniem kamieni innych, niż zalecane przez producenta grzejnika. Podobnie gwarancja nie obejmuje uszkodzeń spowodowanych popękanymi kamieniami lub użyciem kamieni zbyt małych, blokujących przepływ powietrza przez grzejnik.

Do komory grzejnika przeznaczonej do układania kamieni nie wolno wkładać żadnych przedmiotów, które mogłyby zakłócić przepływ powietrza przez grzejnik, tj. zmienić natężenie lub kierunek przepływu powietrza, podobnie na grzejniku lub w jego pobliżu nie wolno umieszczać żadnych przedmiotów zakłócających obieg powietrza. Zakłócenie przepływu powietrza może doprowadzić do nadmiernego wzrostu temperatury rezystorów i w rezultacie spowodować zapalenie się powierzchni ścian!

1.2. Nagrzewanie sauny, sauna zwykła

Przed włączeniem grzejnika zawsze trzeba sprawdzić, czy na grzejniku lub w jego pobliżu nie znajdują się żadne przedmioty. Patrz punkt 1.8. – „Ostrzeżenia”.

Nowy grzejnik, włączony po raz pierwszy, wraz z kamieniami wydziela charakterystyczny zapach. Aby go usunąć, trzeba dobrze przewietrzyć pomieszczenie sauny.

Zadaniem grzejnika jest podniesienie temperatury w pomieszczeniu sauny oraz rozgrzanie kamieni do takiej temperatury, jakiej wymaga właściwe korzystanie z sauny. Jeśli moc grzejnika jest prawidłowo dobrana do wielkości sauny, nagrzanie prawidłowo izolowanego cieplnie pomieszczenia do tej temperatury trwa około godziny (patrz punkt 2.1. – „Materiały ściennie i izola-

1. ИНСТРУКЦИИ ЗА УПОТРЕБА

1.1. Поставяне на камъни

Камъните за ел.печка трябва да бъдат 4–8 см в диаметър. Използват се вулканични камъни, специално предназначени за използване в ел.печки за сауни. **Меки, порести камъни не трябва да се използват в никакъв случай.**

Ако камъните са прашни, трябва да се забършат преди нареждане. **Камъните се редят между нагревателите на печката така, че да се подкрепят взаимно. Теглото на камъните не трябва да се понася от нагревателните елементи.**

Камъните не трябва да бъдат натрупани твърде плътно, за да може да преминава въздух през нагревателите. Вижте фиг. 1. Камъните трябва да се поставят хлабаво, а не заседнали между нагревателните елементи. Много малки камъни не трябва да бъдат слагани в печката.

Камъните трябва напълно да покрива нагревателните елементи без да се образува висока купчина.

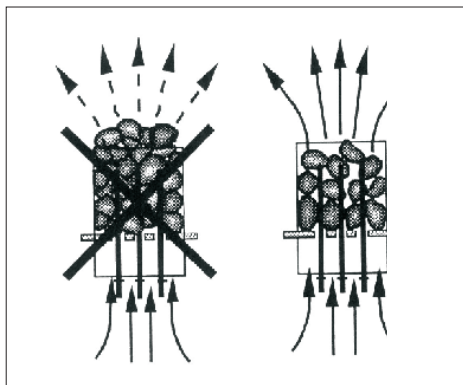
Камъните се разпадат с течение на времето. Затова трябва периодично (поне веднъж годишно) да се подменят с нови. Малките парчета камъни трябва да се отстраняват от печката.

Гаранцията не покрива повреди, причинени от използването на камъни, които не са препоръчани от завода.

Гаранцията не покрива дефекти, причинени от раздробени или твърде малки камъни, които блокират вентилацията на нагревателите.

Такива предмети или устройства не трябва да се поставят във вътрешността на печката измежду камъните или в пространство близо до печката, тъй като може да се промени размера или посоката

на въздуха, преминаващ през печката, причинявайки по този начин температурата на съпротивление на въздуха да се повиши твърде много, което може да доведе до пожар!



Rys. 1. Układanie kamieni w grzejniku
Фигура. 1 Поставяне на камъни

1.2. Нагриване на сауната, нормални сауна

Преди включване на печката, винаги проверявайте, дали отгоре, вътре или в опасна близост до печката няма някакъв предмет. Вижте раздел 1.8. „Предупреждения”.

Когато печката се ползва за първи път, нагревателите и камъните отделят миризма. За да отстраните миризмата, помещението на сауната трябва да бъде добре проветрено.

Целта на печката е да се повиши температурата на сауната и сауна камъните до необходимата температура за ползване на сауната. Ако мощността на печката отговаря на обема на сауната и сауната е добре изолирана, ще отнеме около час за достигане на препоръчителната температура. Вижте точка 2.1. „Изоляционни и стенни материали на помещението за сауна”. Препоръчи-

cyjне stosowane w saunach"). Właściwa temperatura w pomieszczeniu sauny wynosi +65 – +80 °C.

Kamienie używane w saunie osiągną wymaganą temperaturę kąpeli jednocześnie z całym pomieszczeniem sauny. Jeżeli moc grzejnika będzie zbyt duża, powietrze w saunie nagrzej się bardzo szybko, a temperatura kamieni może nadal być niedostateczna; w konsekwencji woda wylana na kamienie może po nich ściec na dół. Jeśli zaś moc grzejnika jest zbyt mała w stosunku do wielkości pomieszczenia sauny, będzie ono nagrzewać się bardzo powoli, a kąpiący się może spróbować podnieść temperaturę polewając kamienie wodą. Jednakże woda tylko bardzo szybko ostudzi kamienie, więc po chwili sauna i tak nie będzie dostatecznie nagrzana, a grzejnik nie będzie w stanie dostarczyć odpowiedniej ilości energii cieplnej.

Aby kąpiel w saunie była przyjemna i miła, należy moc grzejnika starannie dobrać do wielkości pomieszczenia sauny. Patrz punkt 2.3. – „Moc grzejnika”.

1.2.1. Polewanie wodą rozgrzanych kamieni

Rozgrzane powietrze w saunie staje się suche. Dlatego nagrzane kamienie w saunie trzeba polewać wodą, aby zwiększyć wilgotność powietrza do pożądanego poziomu.

Wilgotność powietrza wewnątrz kabiny sauny regulujemy odpowiednio zmieniając ilość wody wylewanej na kamienie. Przy właściwym poziomie wilgotności powietrza osoby korzystające z sauny pocą się, a jednocześnie oddycha im się łatwo. Osoba zażywająca kąpeli w saunie, wylewając wodę na kamienie za pomocą małego czerpaka, powinna odczuwać na skórze wpływ zmieniającej się wilgotności powietrza. Gdy temperatura i wilgotność powietrza są za wysokie, osoba korzystająca z sauny zaczyna czuć się nieprzyjemnie.

Przebywanie w rozgrzanej saunie przez dłuższy czas powoduje wzrost temperatury ciała, co może być niebezpieczne dla zdrowia.

Pojemność czerpaka wynosi 0,2 litra. Ilość wody jednorazowo wylewanej na kamienie nie powinna być większa od 0,2 l, ponieważ przy polaniu kamieni większą ilością wody tylko jej część wyparuje, a reszta w postaci wrzątku może rozprysnąć się na osoby korzystające z sauny.

Nie wolno polewać kamieni wodą, gdy w pobliżu grzejnika znajdują się inne osoby, ponieważ rozgrzana para wodna może spowodować oparzenia.

1.2.2. Woda używana w saunie

Woda, którą polewa się kamienie, powinna spełniać wymagania określone dla czystej wody gospodarczej. Do czynników istotnie wpływających na jakość wody należą:

- zawartość cząstek organicznych (barwa, smak, osad); zalecany poziom poniżej 12 mg/litr,
- zawartość żelaza (barwa, zapach, smak, osad); zalecany poziom poniżej 0,2 mg/litr,
- twardość – do najważniejszych substancji wpływających na twardość wody należą mangan (Mn) i wapń (Ca); zalecana zawartość manganu 0,05 mg/litr, a wapnia poniżej 100 mg/litr.

Woda o dużej zawartości wapnia pozostawia na kamieniach i metalowych częściach grzejnika warstwę białego, lepkiego osadu. Nawapnienie kamieni zmniejsza ich przydatność do nagrzewania.

Woda zażelaziona pozostawia rdzawy osad na powierzchni grzejnika i jego elementów, a także powoduje korozję.

телната температура за помещение тип сауна е между 65 и 80 градуса по Целзий.

Обикновено камъните достигат тази температура за същото време, в което се нагрива и помещението на сауната. Ако мощността на печката е прекалено голяма, въздухът в сауната ще се затопли много бързо, докато температурата на камъните може да остане недостатъчно висока. Вследствие на това водата, която се излива върху камъните, просто ще изтича. От друга страна, ако мощността на печката е твърде ниска за сауна стаята, стаята ще се затопли бавно и, чрез хвърляне на вода по камъните, къпещия може да се опита да се повиши температурата на сауната.

Поради гореспоменатите причини е важно да се подбери внимателно мощността на печката, за да отговаря на размера на сауната. Вижте точка 2.3. Мощност на ел.печка

1.2.1. Изсипване на вода върху горещите камъни

Въздухът в сауната става сух, когато тя се загрее. Поради това е нужно да сипвате вода върху нагорещените камъни за достигане на подходящо ниво на влажност в сауната.

Влажността на въздуха в сауната се контролира чрез количеството на изхвърляната вода на камъните. А Правилното ниво на влажност води до изпотяване и прави дишането по-лесно. Чрез хвърляне на вода по камъните с малък черпак, къпещия трябва да се чувства влиянието на влажността на въздуха върху кожата си. Твърде висока температура и твърде висока влажност на въздуха ще дадат неприятно усещане.

Оставането в гореща сауна за дълги периоди от време води до повишаване на телесната температура, което може да бъде опасно.

Максималният обем на черпак е 0.2 литра. Количеството на водата, изливана върху камъните, не трябва да надвишава 0,2 L, защото ако прекомерно количество вода се излива на камъните, само част от нея се изпарява и останалата част може да напръска някого.

Никога не слагайте вода върху камъните, когато в непосредствена близост до печката има хора, защото горещата пара може да изгори кожата им.

1.2.2. Сауна вода

Водата, която се излива върху камъните, трябва да отговаря на изискванията за чиста домакинска вода. Факторите, които по същество се отразяват върху качеството на водата, включват следното:

- хумус съдържание (цвет, вкус, се утаява); Препоръчителна съдържание по-малко от 12 мг / литър.
- съдържание на желязо (цвет, мирис, вкус, се утаява); Препоръчителна съдържание по-малко от 0,2 мг / литър.
- твърдост - най-важните вещества са манган (Mn) и калций (Ca); Препоръчителна съдържание на манган 0.05 мг / л, по-малко калций от 100 мг / литър. Варовиковата вода оставя бял, лепкав слой на камъните и метални повърхности на печката.

Богатата на желязо вода оставя ръждив слой на повърхността на печката и нагревателите и предизвиква корозия.

Използването на хумусна, високо хлорирана и морска вода е забранено.

Nie wolno używać chlorowanej wody o dużej zawartości cząstek organicznych ani wody morskiej.

Dla zapachu można dodawać tylko specjalnych zapachów do wody używanej w saunie. Zapachy należy stosować zgodnie z instrukcją podaną na ich opakowaniu.

1.3. Nagrzewanie sauny za pomocą parownika

W przypadku sauny wyposażonej w grzejnik Combi, nagrzewanie może odbywać się w sposób typowy lub za pomocą parownika.

Parownik wyposażono w zbiornik wody o pojemności 5 litrów, co umożliwi jego stałą pracę przez około 2 godziny. Zbiornik powinien być napełniany podczas gdy grzejnik jest zimny.

Aby zapewnić wilgotność na optymalnym poziomie, temperatura w saunie powinna być stosunkowo niska, najlepiej na poziomie 40 °C, natomiast parownik powinien być włączony przez około 1 godzinę w celu ogrzania sauny.

1.3.1. Napełnianie zbiornika wody przy zimnym parowniku

Zbiornik napełniamy czystą wodą z kranu. Maksymalna pojemność zbiornika wynosi około 5 litrów. Rysunek 2.

1.3.2. Napełnianie zbiornika wody przy gorącym parowniku

Jeśli parownik jest gorący, nie powinno się napełniać lub dolewać wody do zbiornika, ze względu na niebezpieczeństwo oparzenia w przypadku kontaktu z gorącą parą lub parownikiem. Niemniej jednak, jeśli zajdzie konieczność napełnienia zbiornika podczas gdy jest on rozgrzany, należy postępować zgodnie z poniższymi wskazówkami, z zachowaniem szczególnej ostrożności:

1. Wyłączyć parownik.
2. Ostrożnie wlewać wodę przez kratkę zbiornika wody. Woda, wlewając się do zbiornika, ochłodzi gorącą wodę znajdującą się w zbiorniku.
3. Opróżnić zbiornik, przelewając wodę do wiadra lub pojemnika, a następnie wylać wodę do kratki ściekowej.
4. Napełnić zbiornik wody zgodnie z instrukcjami w podrozdziale 1.3.1.

1.3.3. Opróżnianie zbiornika wody

Aby zapewnić bezproblemową pracę parownika, po zakończeniu korzystania z sauny należy opróżnić zbiornik wody. Czynność ta pozwala usunąć zanieczyszczenia nagromadzone w zbiorniku, powstałe w wyniku odparowywania.

Само специални аромати, предназначени за сауна вода могат да бъдат използвани. Следвайте инструкциите на опаковката.

1.3. Отопление на сауната. Използване на парогенератора

С печка Combi, сауната може да се нагрява или по обичайния начин, или чрез вградения парогенератор.

Парогенераторът има резервоар 5 л вода, така че може да работи в продължение на около 2 часа. Резервоарът трябва да бъде пълнен, когато печката е студена.

За да се осигури подходящо ниво на влажност, температурата на сауната трябва да бъде много ниска, за предпочитане около 40 °C, и парогенераторът трябва да се оставя за около 1 час да работи, за да се загрее сауната.

1.3.1. Пълнене на резервоар за вода, студен парогенератор

Напълнете резервоара с чиста битова вода. Максималният капацитет на резервоара е около 5 литра. (Фигура 2).

1.3.2. Пълнене на резервоар за вода, горещ парогенератор

Когато парогенераторът е горещ, пълнене или добавяне на вода трябва да се избягва, защото горещата пара и може да причини изгаряния. Ако, обаче, ще трябва да се напълни резервоара за вода, докато е горещ парогенераторът, се процедира, както следва, като се упражнява изключителна предпазливост:

1. Изключете парогенератора.
2. Налейте студена вода внимателно върху решетката на резервоара за вода. Студената вода охлажда топлата вода, която е в резервоара.
3. Изпразнете резервоара за вода.
4. Напълнете резервоара за вода, както е указано в точка 1.3.1.

1.3.3. Източване на резервоара за вода

За да се гарантира безупречно функциониране на парогенератора, резервоарът за вода трябва винаги да се изпразва след употреба. Тази процедура отстранява примеси кондензиран в резервоара в резултат на изпаряване.

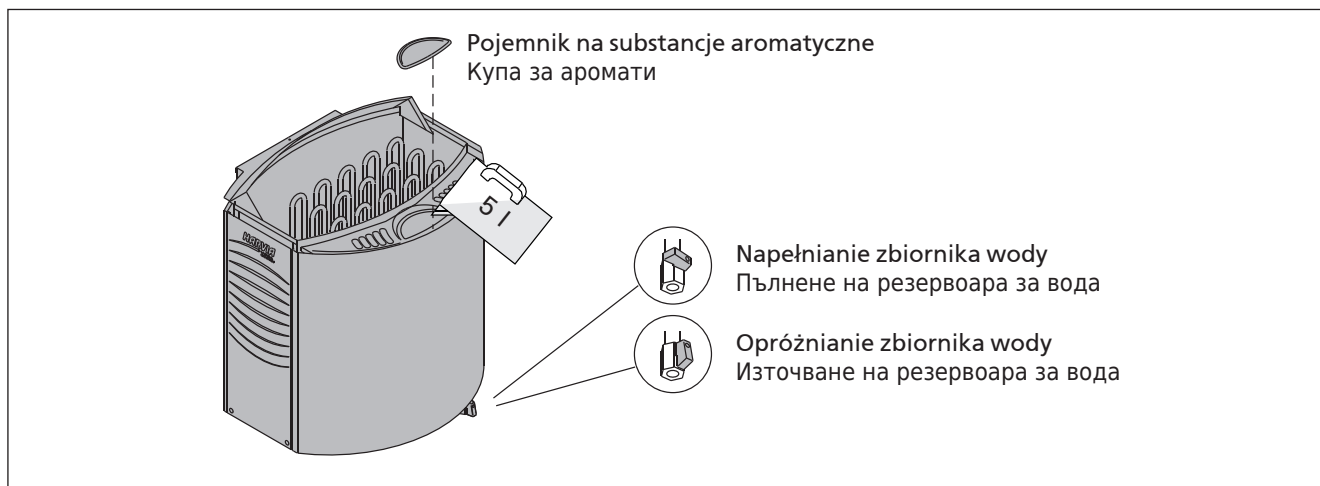


Рис. 2. Напълнение и опрóżnianie zbiornika wody (BC-SE)
Фигура. 2 Пълнене и източване на резервоара за вода (BC-SE)

Ponieważ woda w zbiorniku bezpośrednio po zakończeniu korzystania z sauny jest bardzo gorąca, należy usuwać ją wyłącznie po ochłodzeniu, po odczekaniu kilku godzin od wyłączenia parownika. Rysunek 2.

Prosimy także przeczytać części 1, 2 i 3 podrozdziału 1.3.2.

1.3.4. Grzejniki z automatyczną instalacją napełniania wodą (BC-SEA)

W przypadku grzejników Combi wyposażonych w automatyczną instalację napełniania wodą, zbiornik napełni się samoczynnie, jeśli przełącznik parownika zostanie umieszczony w pozycji ON (WŁ.). Zamknąć zawór spustowy i otworzyć zawór zamykający zbiornika. Zob. Rysunki 2 i 7.

Zamknąć zawór zamykający zbiornika po zakończeniu kąpieli. Zob. także podrozdział 1.3.3.

1.4. Używanie substancji aromatycznych

W parowniku można stosować substancje aromatyczne w płynie oraz torebki zapachowe. Substancje aromatyczne w płynie należy wlewać do pojemnika w parowniku. Torebki zapachowe należy umieścić na kratce parownika.

Podczas używania substancji aromatycznych, należy uważać na gorącą parę wydostającą się z parownika. Należy unikać dolewania wody oraz umieszczania substancji aromatycznych w gorącym parowniku. Pojemnik na substancje aromatyczne należy przemywać wodą bieżącą, zgodnie z potrzebami.

1.5. Osuszanie pomieszczenia sauny

Po użyciu parownika należy zawsze odczekać, aż pomieszczenie sauny dokładnie osuszy się. Aby przyspieszyć proces osuszania można włączyć grzejnik, przy jednoczesnym ustawieniu wentylacji pomieszczenia na maksimum.

Jeśli osuszenie pomieszczenia sauny jest przeprowadzane za pomocą grzejnika, należy pamiętać, by wyłączyć grzejnik po pewnym czasie.

1.6. Czyszczenie parownika

Zanieczyszczenia znajdujące się w wodzie, np. kamień, osadzają się na ściankach zbiornika wody w parowniku. W celu odkamienienia zbiornika zalecamy stosowanie środków odkamieniających przeznaczonych dla urządzeń gospodarstwa domowego takich jak ekspresy do kawy lub czajniki. Środki te należy stosować zgodnie z instrukcjami producenta. Zewnętrzne elementy parownika należy czyścić za pomocą wilgotnej szmatki. Podczas czyszczenia elementów zewnętrznych, należy upewnić się, że przełącznik parownika znajduje się w pozycji OFF (WYŁ.).

Jeśli parownik nie działa, sprawdzić następujące:

- czy poziom wody w zbiorniku jest wystarczający? (Zob. podrozdział 1.3)
- czy bezpiecznik termiczny zadziałał? (przycisk resetujący umieszczony w dolnej części parownika)
- czy wilgotność w saunie nie jest zbyt wysoka?
- czy ustawiono maksymalny poziom wilgotności?
- czy sterownik pokazuje wyższą wartość, niż rzeczywista temperatura sauny.

1.7. Wskazówki korzystania z sauny

- Zaczynamy od umycia się, np. biorąc prysznic.
- W saunie przebywamy tak długo, jak długo czujemy się tam przyjemnie i komfortowo.
- Zgodnie z przyjętymi zwyczajami w saunie nie przeszkadzamy innym głośną rozmową itp.

Тъй като водата в резервоара е много горещо веднага след употреба, то трябва да се източи само, след като водата се охлади за няколко часа след спиране на парогенератора (Фигура 2)

Моля, вижте също подраздели 1, 2 и 3 на раздел 1.3.2.

1.3.4. Печки с автоматично пълване с вода System Automatic Water (BC-SEA)

Combi печки, които имат система за автоматично пълване на резервоара с вода, извършват това действие, ако ключът на парогенератора е в ON-позиция. Затворете резервоара дренажния клапан и отворете спирателния клапан на резервоара. Вижте снимки 2 и 7.

Затворете спирателния вентил, след като са приключили с ползването на сауната. Виж също 1.3.3.

1.4. Използването на Аромати

Течни аромати и ароматни торбички могат да бъдат използвани в парогенератора. Течни аромати се изсипва в чашата за аромат. Торбичка с аромат се поставя в горната част на решетката на пара.

При използване на аромати, имайте едно на ум за гореща пара от изпаряването, като тя може да изгори. Избягвайте добавянето на вода и поставяне на аромати на гореща пара. Чашата на аромат, трябва да се измие с течаща вода толкова често, колкото е необходимо.

1.5. Сушенето на сауната

Стаята за сауна винаги трябва да се оставя да изсъхне напълно, след като парогенераторът е бил използван. За да се ускори процесът на сушене, печката може да се остави да работи заедно с вентилацията.

Ако печката се използва, за да помогне да изсъхне сауната, не забравяйте да я изключите след определен период от време.

1.6. Почистване на печката

Примесите от вода, например варовик, се натрупват по стените на резервоара на парогенератора. За премахване на варовика се препоръчват антиваровикови препарати, предназначени за домакински уреди, като например кафе машини и водни чайници. Тези средства трябва да бъдат използвани, както е указано от производителя. Външната страна на печката може да се почиства с влажна кърпа. При почистване на външната страна, се уверете, че печката е изключена.

1.7. Инструкции за ползване на сауната

- Започнете с душ;
- Останете в сауната толкова време, колкото се чувствате комфортно.
- Според установените практики за ползване на сауна, не бива да смущавате другите хора, ползва-

- Nie polewamy kamieni nadmierną ilością wody, gdyż może to być nieprzyjemne dla innych osób korzystających z sauny i jest uważane za niegrzeczne.
- W saunie rozluźniamy się i zapominamy o wszystkich trudnościach i kłopotach.
- Ochładzamy skórę w miarę potrzeby.
- Będąc dobrego zdrowia możemy popływać, o ile w pobliżu sauny jest basen lub inne miejsce do kąpeli.
- Po wyjściu z sauny dokładnie spłukujemy całe ciało. Dobrze jest napić się wody lub czegoś bezalkoholowego, aby przywrócić równowagę płynów w organizmie.
- Przed ubraniem się przez chwilę odpoczywamy, aby tętno powróciło nam do normy.

1.7.1. Temperatura i wilgotność w saunie Pomieszczenie sauny

Na rynku dostępne są zarówno termometry, jak i higrometry przeznaczone do stosowania w saunach. Ponieważ każdy reaguje na parę wodną w saunie w indywidualny sposób, nie można określić dokładnej uniwersalnej wartości temperatury lub wilgotności względnej, jaka powinna panować w pomieszczeniu sauny. Najlepszym wskaźnikiem będzie tu samopoczucie każdej osoby zażywającej kąpeli w saunie.

Pomieszczenie sauny powinno być odpowiednio wentylowane, gdyż tylko wtedy powietrze będzie zawierać dostateczną ilość tlenu i w saunie będzie się łatwo oddychało. Patrz punkt 2.4. – „Wentylacja pomieszczenia sauny”.

Ogólnie uważa się, że kąpiel w saunie działa nadzwyczaj odświeżająco i bardzo korzystnie dla zdrowia. Sauna oczyszcza i rozgrzewa skórę, odpręża mięśnie, łagodzi i uśmierza bóle, usuwa zmęczenie. Cicha i spokojna atmosfera sauny sprzyja odprężeniu i medytacji.

1.8. Ostrzeżenia

- **Słone, morskie powietrze i wilgotny klimat może powodować korozję metalowych części grzejnika.**
- **Nie należy wieszać ubrań do wyschnięcia w saunie, gdyż może to grozić pożarem.**
Nadmierna wilgotność może także spowodować uszkodzenia podzespołów elektrycznych.
- **Nie polewać kamieni nadmierną ilością wody.**
Powstająca para wodna ma temperaturę wrzenia!
- **Dzieci, osób niepełnosprawnych i chorych nie wolno pozostawiać w saunie bez opieki.**
- **Zaleca się zasięgnięcie porady lekarskiej odnośnie ewentualnych ograniczeń w korzystaniu z sauny spowodowanych stanem zdrowia.**
- **Rodzice powinni uważać na dzieci, żeby nie zbliżyły się do gorącego grzejnika.**
- **W kwestii korzystania z sauny przez małe dzieci należy poradzić się lekarza pediatry:**
- wiek dziecka?
- temperatura w saunie?
- czas przebywania w saunie?
- **W saunie należy poruszać się bardzo ostrożnie, gdyż podest i podłoga mogą być śliskie.**
- **Nie wolno wchodzić do sauny po alkoholu, narkotykach lub zażyciu silnie działających leków.**

1.8.1. Opis symboli



Zapoznaj się z instrukcją.



Nie dotyczy

- **щи сауната, чрез разговори на висок глас;**
- **Не принуждавайте другите ползвачи сауната да напуснат, като хвърляте прекомерно количество вода върху камъните.**
- **Забравете всичките си грижи и релаксирайте;**
- **Охладете кожата си при необходимост;**
- **Ако сте в добро здраве, може да поплувате, ако наблизо има басейн;**
- **Вземете душ след ползване на сауната. Изпейте чаша вода или вземете безалкохолна напитка, за да нормализирате водния си баланс;**
- **Починете си за известно време и изчакайте докато пулсът Ви се нормализира.**

1.7.1. Температура и влажност на помещение за сауна

Термометри и влагомери, подходящи за използване в сауна са на разположение. Тъй като ефектът на парата върху отделните хора варира, е невъзможно да се даде точна, универсално приложима температура за къпане или процент на влага. Собственият комфорт на ползващата сауната е най-добрият водач.

Стаята за сауна трябва да бъдат оборудвани с подходяща вентилация, за да се гарантира, че въздухът е богат на кислород и лесно се диша. Вижте точка 2.4. "Вентилация на помещение за сауна".

Ползването на сауна се смята за освежаващо преживяване и добро за здравето. То почиства и затопля тялото, отпуска мускулите, успокоява и облекчава. Като тихо и спокойно място, сауната предлага възможност за медитиране.

1.8. Предупреждения

- **Морският въздух и влажният климат могат да доведат до корозия на металната повърхност на печката.**
- **Не закачайте дрехи за сушене в сауната, тъй като това може да причини пожар. Прекалено високата влажност може да причини повреда в електрическата инсталация.**
- **Стойте настрана от печката, когато е гореща. Камъните и външната част на печката могат да изгорят кожата Ви.**
- **Да не се хвърля твърде много вода върху камъните. Изпаряващата се вода е гореща.**
- **Не оставяйте деца, болни хора или инвалиди сами в сауната.**
- **Консултирайте се с личния си лекар относно здравни противопоказания за ползване на сауна.**
- **Пазете децата от печката.**
- **Консултирайте се с педиатър относно воденето на бебета на сауна.**
- Възраст,
- Температура на сауната,
- Времето, прекарано в топлатата сауна?
- **Внимавайте при движение в сауната, тъй като платформата и подовете могат да бъдат хлъзгави.**
- **Никога не ползвайте сауна, ако сте употребили алкохол, силни медикаменти или наркотици.**

1.8.1. Описание на обозначенията.



Прочетете наръчника на оператора.



Не покривайте.

1.9. Wyszukiwanie usterek

Jeśli grzejnik nie działa, należy:

- Sprawdzić, czy zasilanie jest włączone.
- Sprawdzić, czy termostat nie jest ustawiony na temperaturę niższą niż aktualnie panująca w saunie.
- Sprawdzić, czy bezpieczniki grzejnika nie są przepalone.
- Sprawdzić, czy nie zadziałał wyłącznik termiczny. Będzie słychać pracę regulatora czasowego, ale elementy grzejne nie będą zasilane. (BC)
- Sprawdzić, czy pokrętko regulatora czasowego jest ustawione w pozycji z sekcji natychmiastowego włączenia grzania (0-4). (BC)

1.9. Отстраняване на неизправности

Ако парогенераторът на печката не работи, проверете следното:

- дали нивото на водата в резервоара е достатъчно? (виж раздел 1.3.)
- задействана термо защита? (бутона за нулиране е на дъното на парогенератора)
- дали влажността в сауната не е твърде висока?
- дали е зададена настройка за максимална влажност на въздуха?

Ако печката не загрява, проверете следното:

- дали има ел.захранване
- блока за управление показва по-висока цифра от температурата на сауната.
- предпазителите на печката са в добро състояние.



! Bezpiecznik termiczny urządzenia może zadziałać także w temperaturze poniżej -5°C / 23°F (przechowywanie, transport, otoczenie). Przed montażem należy umieścić urządzenie w ciepłym miejscu. Bezpiecznik termiczny można zrestartować, gdy temperatura urządzenia osiągnie ok. 18°C / 64°F . Bezpiecznik termiczny należy zrestartować przed użyciem urządzenia.

! Приспособлението за защита на устройството от прегряване може да се задейства също при температури под $-5^{\circ}\text{C}/23^{\circ}\text{F}$ (съхранение, транспорт, околна среда). Преди инсталиране отнесете устройството в топлата околна среда. Приспособлението за защита от прегряване може да се нулира, когато температурата на устройството е прил. $18^{\circ}\text{C}/64^{\circ}\text{F}$. Приспособлението за защита от прегряване трябва да се нулира преди употреба на устройството.

2. POMIESZCZENIE SAUNY

2.1. Materiały ściennie i izolacyjne stosowane w saunach

W elektrycznie ogrzewanej saunie wszystkie masywne ściany, które akumulują duże ilości ciepła (cegła, bloczki szklane, tynk itp.) muszą być odpowiednio izolowane, aby nie trzeba było stosować grzejników o zbyt dużej mocy.

Można przyjąć, że ściany i sufit są odpowiednio izolowane, jeśli:

- Grubość starannie dopasowanych płatów wełny izolacyjnej wewnątrz domu wynosi 100 mm (minimum 50 mm),
- Wykonano izolację paroszczelną w postaci np. papieru aluminiowanego z dokładnie uszczelnionymi taśmą krawędziami. Papier należy kłaść błyszczącą stroną do wnętrza sauny,
- Między izolacją paroszczelną a płytami ściennymi pozostawiono zalecaną 10-milimetrową szczelinę wentylacyjną,
- Wnętrze sauny wyłożono płytami boazeryjnymi o grubości 12–16 mm,
- Na styku krawędzi okładzin ścian i sufitu pozostawiono kilkumilimetrową szczelinę wentylacyjną.

Jeśli chcemy zastosować grzejnik o niezbyt wielkiej mocy, możemy rozważyć możliwość obniżenia sufitu sauny (wysokość pomieszczenia sauny wynosi zwykle 2100–2300 mm, minimalna wynosi 1900 mm). Obniżając sufit zmniejszymy kubaturę pomieszczenia, a wtedy do nagrzania sauny wystarczy grzejnik o mniejszej mocy. Sufit można obniżyć mocując belki sufitowe na odpowiedniej wysokości. Przestrzenie między belkami sufitowymi należy wypełnić izolacją (o minimalnej grubości 100 mm), a powierzchnię wyłożyć izolacją paroszczelną w sposób wyżej opisany.

Ponieważ rozgrzane powietrze w saunie unosi się do góry, maksymalna odległość między ławą a sufitem powinna wynosić 1100–1200 mm.

UWAGA! W kwestii, które partie ścian ogniotrwałych można izolować, należy poradzić się specjalisty w zakresie pożarnictwa.

UWAGA! Pokrycie ścian lub sufitu izolacją ogniotrwałą, np. płytami mineralnymi kładzionymi bezpośrednio na ściany lub sufit, może doprowadzić do niebezpiecznego wzrostu temperatury ścian lub sufitu.

2.1.1. Ciemnienie ścian sauny

Drewniane elementy sauny, np. płyty ściennie lub sufitowe, z czasem ciemnieją. Proces ten zachodzi szybciej pod wpływem światła słonecznego oraz ciepła wydzielanego przez grzejnik. Jeśli powierzchnie ścian pokryto środkiem ochronnym, zaciemnienie powierzchni drewna nad piecykiem można zauważyć względnie szybko, w zależności od rodzaju użytego środka. Przyczyną tego zjawiska jest fakt, że środki ochronne do drewna mają mniejszą odporność na ciepło niż drewno nie pokryte nimi. Zostało to potwierdzone testami praktycznymi. Mikronowych rozmiarów odpryski kamieni w grzejniku mogą także spowodować czernienie ścian sauny w pobliżu grzejnika.

2. САУНА ПОМЕЩЕНИЕ

2.1. Изолационни и стенни материали на помещението за сауна

В електрически нагряваема сауна, всички големи повърхности на стена, която съхранява много топлина (като тухли, стъклени тухли, гипс и т.н.), трябва да бъдат изолирани, за да се поддържа ел.потреблението на печката на разумно ниво.

Изграждане на стената и тавана може да се счита, че има ефективна топлоизолация, ако:

- дебелината на внимателно монтирана изолационна вата във вътрешността на къщата е 100 mm (минимум 50 mm).
- Защита на влага се състои от например алуминиева хартия с плътно залепени краища. Хартията трябва да бъде поставен така, че лъскавата страна е към вътрешността на сауната.
- има 10 mm отвор празнина между защитата на влага и табла (препоръка).
- вътрешната страна е покрита с гъста ламперия 12–16 mm.
- има отдушник промеждутък от няколко mm в горната част на стената, обхващащ най-ръба на ламперията на тавана.

Когато се стремим към икономия на ел.енергия при затопляне на сауната, е препоръчително да се намали тавана на сауната (обикновено 2100–2300 mm, минималната височина 1900 mm). Като резултат, обемът на сауната се намалява и тогава може да се използва печка с по-малка мощност. Таванът може да бъде намален, така че гредите на тавана да са фиксирани на подходяща височина. Разстоянията между гредите са изолирани (минимум изолация 100 mm) и се появиха, както е описано по-горе.

Тъй като топлината отива нагоре, се препоръчва максимално разстояние от 1100–1200 mm между пейката и тавана.

ЗАБЕЛЕЖКА! Проверете заедно с органите по пожарна безопасност, кои части от защитната стена могат да бъдат изолирани. Димоотводи, които се ползват, не могат да бъдат изолирани.

ЗАБЕЛЕЖКА! Защитата на стените или тавана с топлинна защита, като минерален борд монтиран директно върху стената или тавана, може да причини температурата на стената или тавана да се покачва опасно високо.

2.1.1. Потъмняване стените на сауната

Дървен материал в сауна, като панели, почернява с възрастта. Процесът на почерняване се ускорява от слънчева светлина и топлина от печката. Ако стенните повърхности са били обработени със защитни панел агенти, потъмняването на повърхността на стената над печката може да се види много бързо в зависимост от защитно средство, използвано. Потъмняването се дължи на факта, че защитните средства имат по-малко устойчивост на топлина от непреработеното дърво. Това е доказано в практически тестове. The micronis минерален агрегат, че се разпада от камъните на печката може да почернят повърхността на стената в близост до печката.

Jeśli przestrzega się zatwierdzonych wytycznych producenta dotyczących instalowania piecyka do sauny, nie będzie się on nagrzewał w stopniu niebezpiecznym dla łatwopalnych materiałów znajdujących się w pomieszczeniu sauny. Maksymalna dopuszczalna temperatura powierzchni ścian i sufitu w pomieszczeniu sauny wynosi + 140 stopni Celsjusza.

Piecyk do sauny oznaczony znakiem CE spełnia wszystkie przepisy dotyczące instalacji w saunach. Do odpowiednich władz należy kontrola, by przepisy te były stale spełnione.

2.2. Podłoga w pomieszczeniu sauny

Ze względu na znaczne różnice temperatur występujące w czasie eksploatacji, kamienie układane w grzejniku z czasem rozpadają się.

Woda spływająca z kamieni splukuje na podłogę małe odpryski kamieni. Rozgrzane do wysokiej temperatury odłamki mogą uszkadzać wykładziny podłogowe z tworzyw sztucznych, kładzione bezpośrednio pod grzejnikiem lub w jego sąsiedztwie.

Zabarwiona na jasne kolory zaprawa do płytek podłogowych może absorbować zanieczyszczenia ze spływającej wody i padających na podłogę odprysków kamieni.

Dlatego dla utrzymania estetycznego wyglądu podłogi należy stosować ciemną zaprawę, a pod grzejnikiem i wokół niego kłaść płytki kamienne.

Upewnić się, czy woda kapiąca na podłogę sauny spływa do kratki ściekowej w podłodze.

2.3. Moc grzejnika

W przypadku ścian i sufitu pomieszczenia sauny wyłożonych płytami podbitymi izolacją dostatecznie chroniącą przed przenikaniem ciepła do materiału ściany moc grzejnika można obliczyć na podstawie kubatury pomieszczenia (tabela 1).

Jeżeli w pomieszczeniu sauny widoczne są odsłonięte, nie izolowane powierzchnie ścian, np. partie wykonane z cegły, luksferów (bloczków szklanych), betonu lub płytek ceramicznych, na każdy metr kwadratowy takiej nieizolowanej powierzchni należy zwiększyć o 1,2 m³ kubaturę pomieszczenia przyjmowaną za podstawę obliczenia mocy grzejnika. Następnie dobiera się moc grzejnika według wartości podanych w tabeli.

Ponieważ ściany wykonane z belek drewnianych nagrzewają się powoli, kubaturę sauny drewnianej należy pomnożyć przez współczynnik 1,5 i dobrac moc grzejnika z tabeli na podstawie tak obliczonej wartości.

2.4. Wentylacja pomieszczenia sauny

W przypadku sauny wentylacja odgrywa niezwykle ważną rolę. Powietrze w saunie powinno być wymieniane sześć razy na godzinę. Zgodnie z wynikami najnowszych badań otwór przewodu nawiewnego należy umieścić 500 mm nad grzejnikiem, a średnica przewodu powinna wynosić 50-100 mm.

Powietrze wylotowe z sauny należy pobierać w punkcie możliwie najodleglejszym od grzejnika, lecz zawsze blisko poziomemu podłogi. Pole przekroju poprzecznego wylotowego przewodu wentylacyjnego powinien być dwukrotnie większe niż przewodu wlotowego.

Powietrze z sauny należy odprowadzać bezpośrednio do komina wentylacyjnego przez otwór wylotowy zlokalizowany w dolnej części pomieszczenia. Można też powietrze odprowadzać przewodem wentylacyjnym mającym wlot blisko poziomemu podłogi, połączonym z otworem wentylacyjnym znajdującym się w górnej

Когато се следват насоките на производителя в инсталацията на сауна печка, тя итенима да се нагрее достатъчно, за да застраши запалим материали в сауната. Максималната температура разрешено в стените и таванни повърхности на сауната е 120 градуса по Целзий.

Печки за сауна, оборудвани с СЕ знаци отговарят на всички норми за сауна инсталации. Подходящи органи да наблюдават, че регламентите се спазват.

2.2. Под на сауна помещението

Поради голямата вариация в температурата, сауна камъните се разпадат при употреба.

Малки парчета камък се измиват надолу върху пода на помещението за сауна, заедно с водата, хвърлени върху камъните. Горещи парчета от камък могат да повредят пластмасовите подови настилки, монтирани отдолу и в близост до печката.

Светла фуга, която се използва за подови плочки, може да се замърси с примеси от камъните и водата (т.е. съдържание на желязо).

За да се предотврати естетически щети (поради причините, изложени по-горе) само тъмни съвместни фугиращата смес и подови настилки от скални материали трябва да се използва в близост до печката.

Уверете се, че водата капеща по пода се оттича към дренажен отвор.

2.3. Мощност на печката

Когато стените и таванът на сауната са покрити с панели и izolацията зад панелите е адекватна, мощността на печката се определя спрямо обема на сауната. Виж таблица 1.

Ако сауната има ,неизолирани стени, като например стени, покрити с тухла, блок стъкло, бетон или плочки, всеки квадратен метър от повърхността на стената увеличи с 1,2 m³ обема на сауната.Тогава мощността на печката се избира в съответствие със стойностите, посочени в таблицата.

Тъй като стени, направени от дънери, се загряват бавно, кубичния обем на такава сауна трябва да се умножава по 1,5, и печката трябва да бъде избрана на базата на тази информация.

2.4. Вентилация в помещението на сауната

Достатъчната вентилация е изключително важна за сауната. Въздухът в една сауна би трябвало да се смени шест пъти за един час. Тръбата за подаване на въздух трябва да бъде разположен на минимална височина от 500 mm над нагревателя. Диаметърът на тръбата трябва да бъде около 50-100 mm.

Отработения въздух на сауната трябва да се поема по-далеч от печката, колкото е възможно, но в близост до нивото на пода. В напречен срез областта на въздушния отдушник на отработените газове трябва да бъде два пъти тази на подаване на въздух тръба.

Изходящият въздух трябва да бъде отведен чрез използване на изпускателната тръба започвайки близо до нивото на пода, в един отвор в горната част на сауната. Изходящият въздух може да се изведе чрез изпускателна отдушник в пералната стаята чрез отваряне на 100-150 mm отвор под вратата на сауната.

części pomieszczenia sauny. Powietrze można także odprowadzać z sauny poprzez 100–150 mm szczelinę wentylacyjną pod jej drzwiami i dalej przez wylotowy otwór wentylacyjny w sąsiednim pomieszczeniu łazienki.

W opisanym systemie niezbędna jest wentylacja mechaniczna.

Jeżeli grzejnik instalujemy w gotowej saunie, wentylację należy rozwiązać zgodnie ze wskazówkami producenta sauny.

Przykładowe rozwiązania wentylacji sauny pokazano na rys. 3.

2.5. Stan higieniczno-sanitarny pomieszczenia sauny

Przyjemność zażywania kąpeli w dużym stopniu zależy od właściwego stanu higieniczno-sanitarnego pomieszczenia sauny.

Zaleca się używać ręczników, aby pot nie spływał na ławy i podesty. Ręczniki prać po każdym użyciu. Osobne ręczniki przygotować dla gości.

Przy okazji sprzątnięcia pomieszczenia sauny dobrze jest pozamiatać posadzkę lub odkurzyć ją odkurzaczem. Można też przetrzeć ją wilgotną ścierką do podłogi.

Przynajmniej raz na pół roku pomieszczenie sauny trzeba dokładnie umyć. Ściany, podesty, ławki i posadzkę wyszorować ostrą szczotką ryżową, używając środka do czyszczenia saun.

Grzejnik oczyścić z kurzu i brudu wilgotną szmatką.

Механичната вентилация е винаги необходима.

Ако печката е монтирана в готова сауна, инструкциите на производителя на сауна трябва да бъдат следвани при организиране на вентилация.

Фигура 3 илюстрира различните опции за вентилация на сауната.

2.5. Почистване на сауната

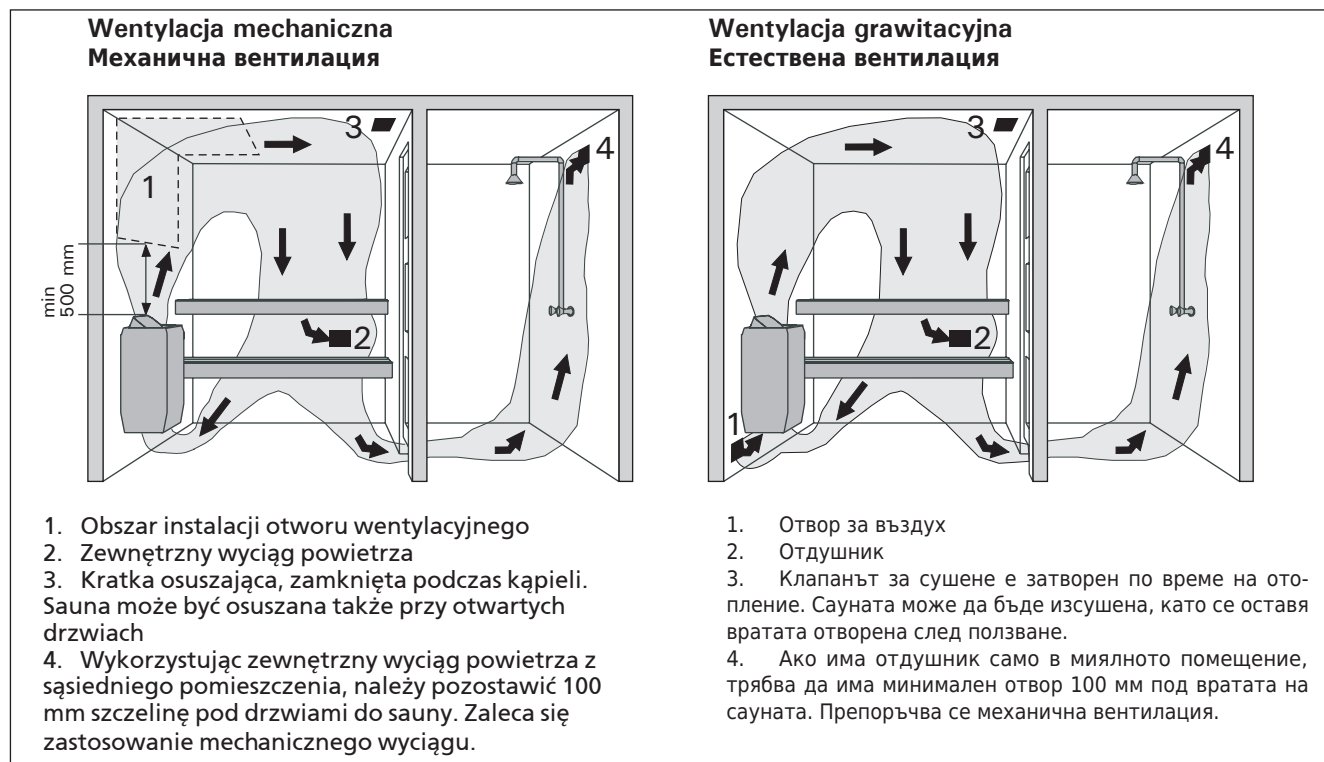
Добрите хигиенни стандарти на сауната ще направят къпането приятно изживяване.

По време на ползване на сауната е необходимо да се използват кърпи за пейките, за да се предотврати навлизането на пот по тях. Кърпите трябва да се измиват след всяка употреба. Следва да бъдат предвидени отделни кърпи за гости.

Препоръчително е да се изчисти или измете пода на сауната във връзка с почистване. В допълнение, на пода може да се почисти с влажна кърпа.

Стаята за сауна трябва да бъдат старателно измити най-малко на всеки шест месеца. Четка за стени, платформи и пода с помощта на пречистване-четка и препарат за почистване на сауна.

Избършете праха и мръсотията от нагревателя с влажна кърпа.



Rys. 3. Wentylacja pomieszczenia sauny
Фигура. 3 Вентилация в помещението на сауната

3. INSTALACJA GRZEJNIKA

3.1. Czynności wstępne

Przed zainstalowaniem grzejnika należy zapoznać się z instrukcją montażu oraz sprawdzić, czy:

- Typ i moc grzejnika są prawidłowo dobrane do wielkości pomieszczenia sauny (należy kierować się wartościami kubatur pomieszczeń podanymi w Tabeli 1),
- Mamy do dyspozycji wystarczająco dużo kamieni dobrej jakości,
- Parametry zasilania są takie, jakich wymaga grzejnik,
- Jeśli dom jest ogrzewany energią elektryczną, należy sprawdzić, czy obwód sterujący (stycznik) wymaga dodatkowego przekaźnika, aby działał bezpotencjałowo, ponieważ regulacja napięciowa jest transmitowana od pieca, kiedy zostanie włączony,
- Usytuowanie grzejnika spełnia minimalne wymagania dotyczące zachowania bezpiecznych odległości podanych na rysunku w tabeli 1 i na rys. 4 i 5.
- 1.9. Wyszukiwanie usterek > Resetowanie wyłącznika termicznego

Spełnienie wyższych wymagań instalacyjnych jest absolutnie konieczne, gdyż odstępstwa w tym względzie mogą stworzyć poważne zagrożenie pożarowe. W jednym pomieszczeniu sauny można zainstalować tylko jeden grzejnik.

3. ИНСТРУКЦИИ ЗА ИНСТАЛИРАНЕ

3.1. Преди инсталацията

Преди инсталиране на печката, прочетете инструкциите. Проверете следните точки:

- Мощността и видът на печката подходящи ли са за помещението на сауната?

Кубичните обеми посочени в таблица 1 трябва да бъдат спазени.

- Има ли достатъчен брой висококачествени сауна камъни?
- Подаваното напрежение достатъчно ли е за печката.
- Ако къщата се отоплява с електричество, има ли верига (контактор) изискват допълнително реле да се направи функция potentialfree пилот, тъй като контролът на напрежението се предава от печката, когато той е включен?
- Мястото на печката отговаря на минималните изисквания по отношение на разстоянията за безопасност, дадени на фиг. 4 и 5 и таблица 1.
- 1.9. Отстраняване на неизправности > Рестартиране на термо-защитата

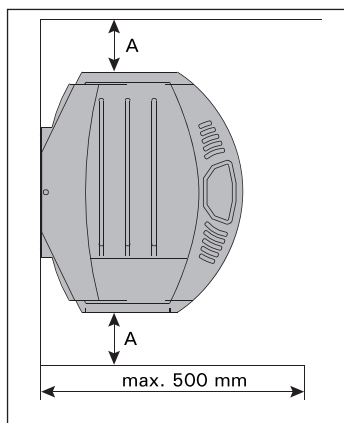
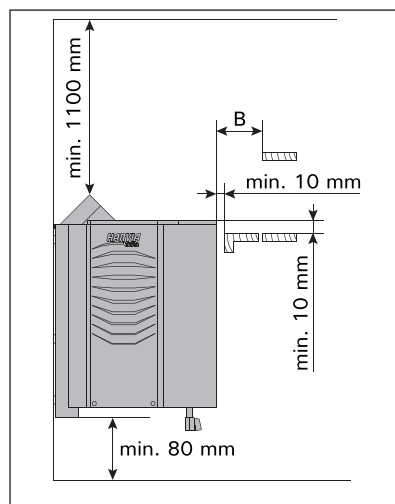
Необходимостта от инсталиране на печката съгласно точно тези стойности, е абсолютна. Неспазването им ще причини риск от пожар.

Grzejnik нагревател	Мощ Произ- водител- ност	Parownik изпарителя		Pomieszczenie sauny Сауна стая		Minimalne odległości od pieca Минимални разстояния				Przewód zasilający Свързващ кабел				
		Мощ Произ- водител- ност	Макс. wydajność parownika Максимална ефектив- ност на изпаряване	Pojemność Обем в м ³	Wysokość Височина	A min.	B min.	Od sufitu до та- ваног	Od podłogi към пода	400 V 3N~	Zabez- pieczenia Бушон	230 V 1N~	Zabez- pieczenia Бушон	
Szerokość/ Ширина 450 mm Głębokość/ Дълбочина 385 mm Wysokość/ Височина 560 mm Ciężar/Тегло 11 kg Kamienie/ камъни max. 20 kg	kW	kW	kg/h	min. m ³	max. m ³	min. mm	mm	mm	mm	mm ²	A	mm ²	A	
BC60SE(A)	6,0	2,0	2,5	5	8	1900	50	50	1100	80	7 x 1,5 *)	3 x 10	5 x 6	1 x 35
BC90SE(A)	9,0	2,0	2,5	8	14	1900	120	100	1100	80	7 x 2,5 *)	3 x 16	5 x 6	1 x 50

Tabela 1. Szczegóły instalacji grzejników typu BC-SE(A)
Таблица 1. Детайли Монтаж на печка BC-SE (A)

*) Do termostatu 4 x 0,5 mm²,
do czujnika wilgotności 6 x 0,5 mm²

*) За термостат 4 x 0,5 mm², за влажност
сензор 6 x 0,5 mm²



Rys. 4. Minimalne odległości instalacyjne
Фигура. 4. Безопасни разстояния

Rys. 5. Instalacja pieca we wnęce
Фигура. 5. Монтаж на печката във вдлъбнатина

3.2. Mocowanie grzejnika na ścianie

1. Przymocować wspornik do ściany przykręcając go wkrętami dostarczonymi razem ze wspornikiem. Zachować minimalne bezpieczne odległości podane w tabeli 1 i na rys. 4 i 6.

UWAGA! W miejscu, gdzie zawieszony będzie grzejnik, pod płytą ścienną powinny znajdować się wzmocnienia, np. deska lub deski – tak, żeby wkręty można było wkręcić w lite drewno, wytrzymalsze niż sama płyta ścienna. Jeśli pod płytami nie ma wzmocnień, deski można przymocować z wierzchu.

2. Powiesić grzejnik na wsporniku zahaczając dolną krawędź obudowy o haczyki znajdujące się w dolnej części wspornika i dociskając do wspornika górną część grzejnika.
3. Przykręcić wkręt mocujący krawędź grzejnika do wspornika.

3.3. Instalacja pieca we wnęce

Piec można zainstalować we wnęce o wysokości minimalnej 1 900 milimetrów. Patrz rys. 5.

3.2. Закрепяне на печката към стената

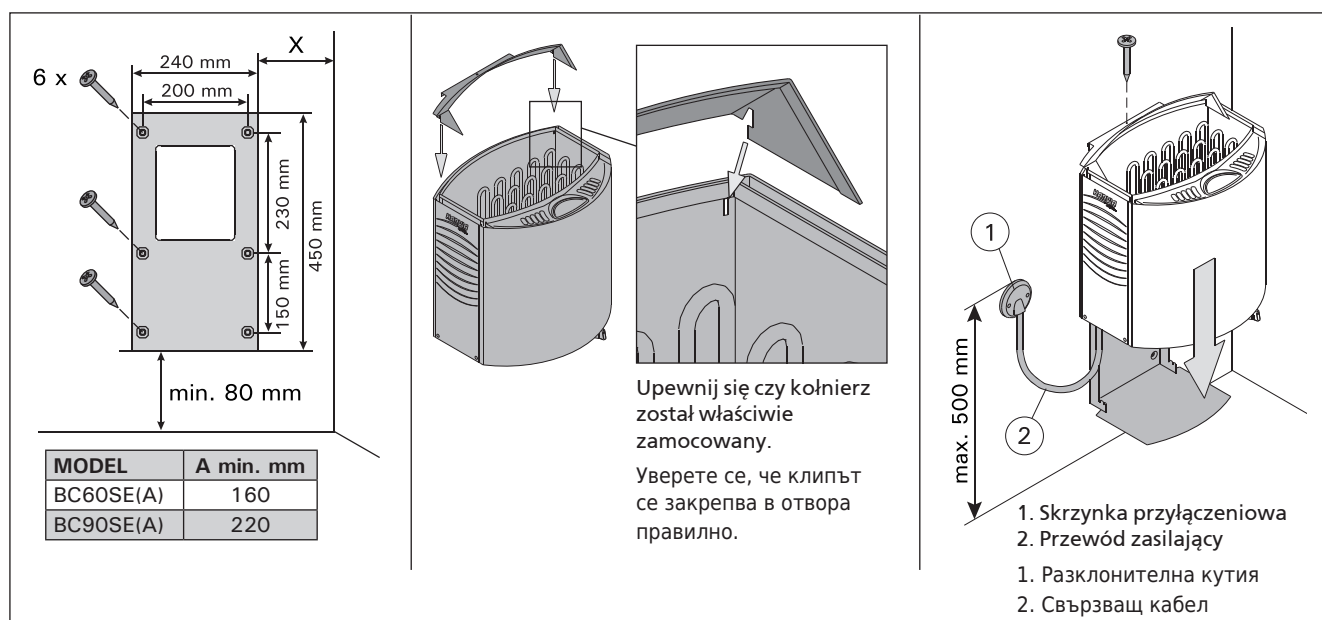
1. Закрепете стойките за стена към самата стена с помощта на винтове. Спазвайте минималните безопасни разстояния, посочени в таблица 1 и фиг. 4 и 6.

ВНИМАНИЕ! Трябва да има подпора - дъска зад панела, така че винтовете за закрепване да могат да бъдат закрепени към по-дебел дървен материал, отколкото само към панела. Ако зад панела няма дъски, подпорна дъска може да се закрепят към самия панел.

2. Поставете печката така че закрепващите куки на долната част на поставката отиват зад ръба на тялото на печката.
3. Заключване на ръба на печката върху скарата и закрепване чрез винт.

3.3. Монтаж на печката във вдлъбнатина

Печката може да се монтира във вдлъбнатина с минимална височина от 1 900 мм. Вижте фиг. 5



Rys. 6. Mocowanie grzejnika na ścianie

Фигура. 6. Закрепяне на печката към стената

3.4. Poręcz ochronna

Jeżeli wokół grzejnika instalujemy poręcz ochronną, należy to zrobić z zachowaniem minimalnych odległości podanych na rysunku 4 i w tabeli 1.

3.5. Instalowanie modułu sterującego i czujników

Moduł sterujący należy zainstalować w suchym miejscu poza pomieszczeniem sauny, na wysokości około 170 cm. Do modułu sterującego dołączona jest osobna instrukcja dokładnie opisująca sposób montażu na ścianie.

Czujnik temperatury należy zainstalować na ścianie w pomieszczeniu sauny, nad grzejnikiem. Czujnik powinien być usytuowany w osi symetrii grzejnika, w odległości 100 mm od sufitu sauny.

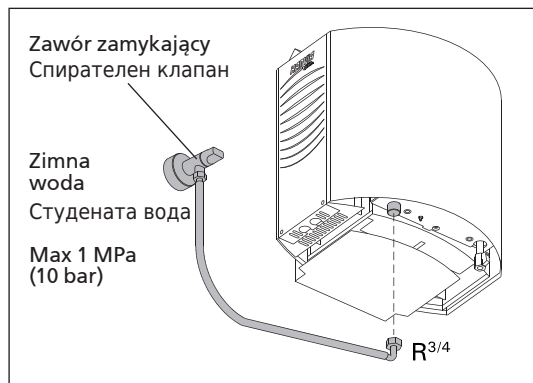
3.4. Предпазен парапет

Ако предпазен парапет е изграден около печката, минималните разстояния, дадени на фиг. 4 и таблица 1, трябва да се спазват.

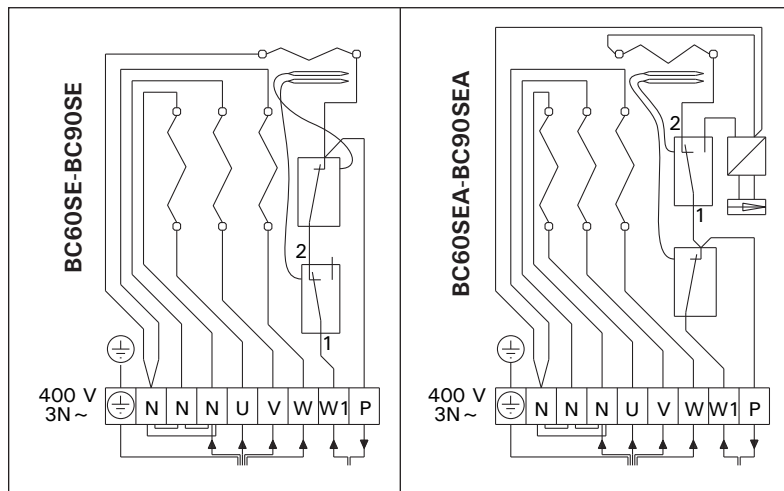
3.5. Монтаж на контролния панел и сензори

Инсталиране на устройството за управление на сухо място извън сауната в размер на около 170 сантиметра. Контролната единица съдържа подробни инструкции за закрепване на устройството на стената.

Инсталиране на сензора за температура на стената на помещението сауна над нагревателя. Той трябва да бъде инсталиран върху страничната осева линия на печката, 100 мм надолу от тавана.



Rys. 7. **Automatyczne napełnianie**
 Фигура. 7 **Автоматично пълнене**



Rys. 8. **Schemat elektryczny**
 Фигура. 8 **Електрически връзки**

3.6. Automatyczne napełnianie (BC-SEA)

Należy podłączyć grzejnik do ujęcia wody za pomocą elastycznego przewodu. Upewnić się, że połączenie wyposażono w zawór odcinający. Zob. Rysunek 7. W saunie i/lub pomieszczeniach sanitarnych powinny znajdować się podłogowe kratki ściekowe, w przypadku uszkodzenia przewodu lub wystąpienia przecieku.

3.7. Podłączenie elektryczne

Grzejnik należy podłączyć do instalacji elektrycznej zgodnie z obowiązującymi przepisami. Podłączenie może wykonać tylko wykwalifikowany elektryk.

Grzejnik jest półstałe podłączony do puszkii przyłączeniowej instalowanej na ścianie sauny (patrz rysunku 8). Należy użyć kabla przyłączeniowego w izolacji gumowej, typu H07RN-F lub odpowiednika.

UWAGA! Ze względu na zjawisko kruchości termicznej do podłączania grzejnika nie wolno stosować kabla w izolacji z PCW. Puszka przyłączeniowa musi być bryzgoszczelna i zainstalowana nie wyżej niż 50 cm nad podłogą.

Jeśli kabel przyłączeniowy i kable instalacyjne mają biec wyżej niż 100 cm nad podłogą sauny lub wewnątrz jej ścian, należy zastosować kable zdolne pod obciążeniem wytrzymać temperaturę minimum 170 °C (np. kable typu SSJ). Urządzenia elektryczne instalowane wyżej niż 100 cm nad podłogą sauny muszą być atestowane do pracy w temperaturze otoczenia +125 °C (oznaczenie T125).

3.8. Rezystancja izolacji grzejnika elektrycznego

Podczas końcowego sprawdzenia instalacji elektrycznej pomiar odporności izolacji na przebicie może wykazać „upływność” izolacji grzejnika. Zjawisko to jest spowodowane absorpcją wilgoci z powietrza przez materiał izolacji grzejników (podczas przechowywania i transportu). Po kilkakrotnym uruchomieniu grzejnika wilgoć odparuje z materiału izolacji rezystorów i rezystancja izolacji wróci do normy.

Nie należy podłączać zasilania grzejnika poprzez odłącznik reagujący na prąd zwarciaowy!

3.6. Автоматично пълнене (BC-SEA)

Свържете печката със студени водопроводи с помощта на гъвкав маркуч. Уверете се, че връзката има спирателен кран. Вижте фиг. 7. Съоръженията сауната и / или промиване трябва да има дренаж в случай на повреда или течове.

3.7. Електрически връзки

Печката трябва да бъде свързана към електрическата мрежа от електротехник.

Печката е полу-неподвижно свързана към контакторната кутия на стена. Вижте фиг. 6. Свързващият кабел трябва да бъде от каучуков материал тип H07RN-F или негов еквивалент.

ВНИМАНИЕ! Забранено е използването на ПВЦ-изолирани проводници като свързващи кабели за печката, поради опасност следствие от висока температура. Контактторната кутия трябва да бъде устойчива на напръскване, а максималната височина от пода не трябва да надвишава 50 см.

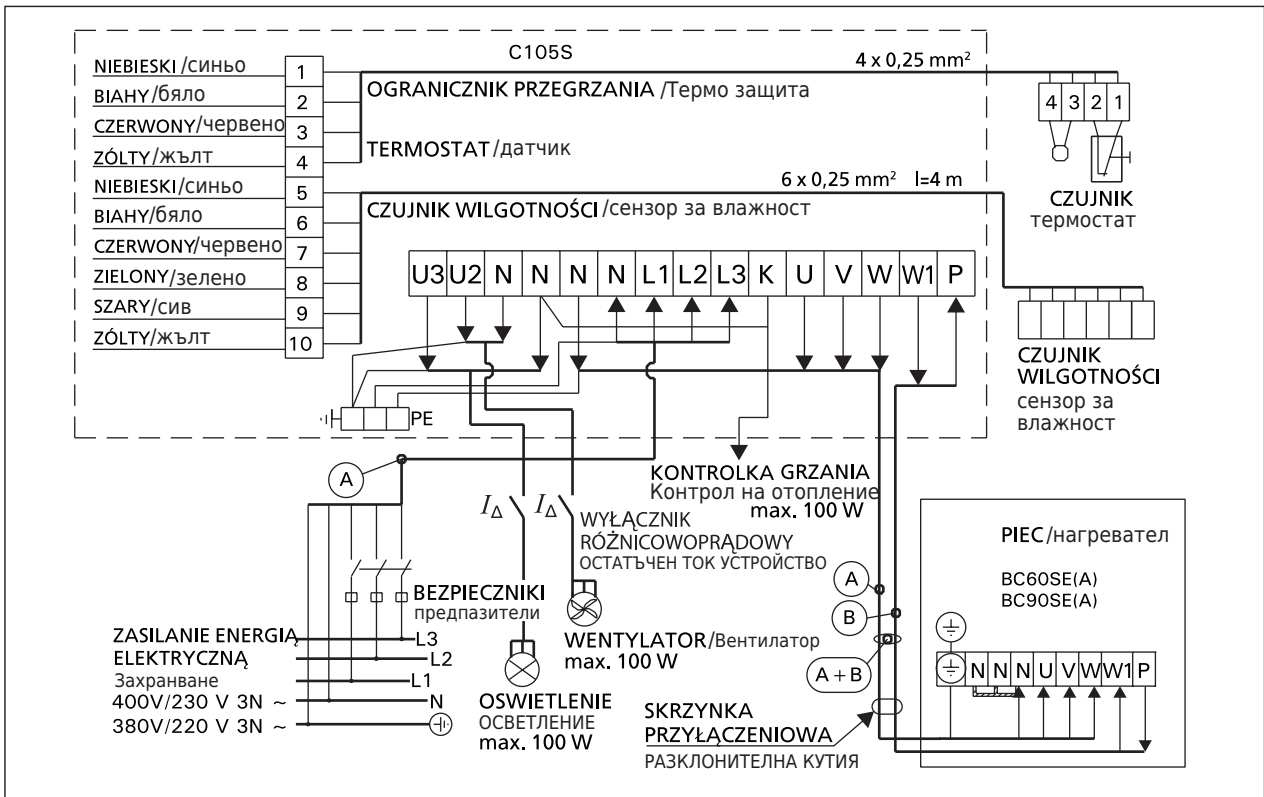
Ако свързващите или инсталационни кабели са на разстояние повече от един метър от пода на сауната, те трябва да са годни да понесат температура от 170 градуса по Целзий, докато по тях тече ток (напр. SSJ). Електрическо оборудване инсталирано по-високо от 1000 мм. от пода на сауната трябва да е одобрено за работа при температура от 125 градуса по Целзий (с индекс T125).

3.8. Изолационна устойчивост на печката

При финалната проверка на електрическите инсталации, може да установите „изтичане” при измерването на изолационната устойчивост на печката. Причината за това е, че изолиращият материал на нагревателите е поел влага от въздуха. След като печката е работила няколко пъти, влагата ще бъде елиминирана.

Захранващият кабел за печката трябва да минава през дефектно-токова защита!

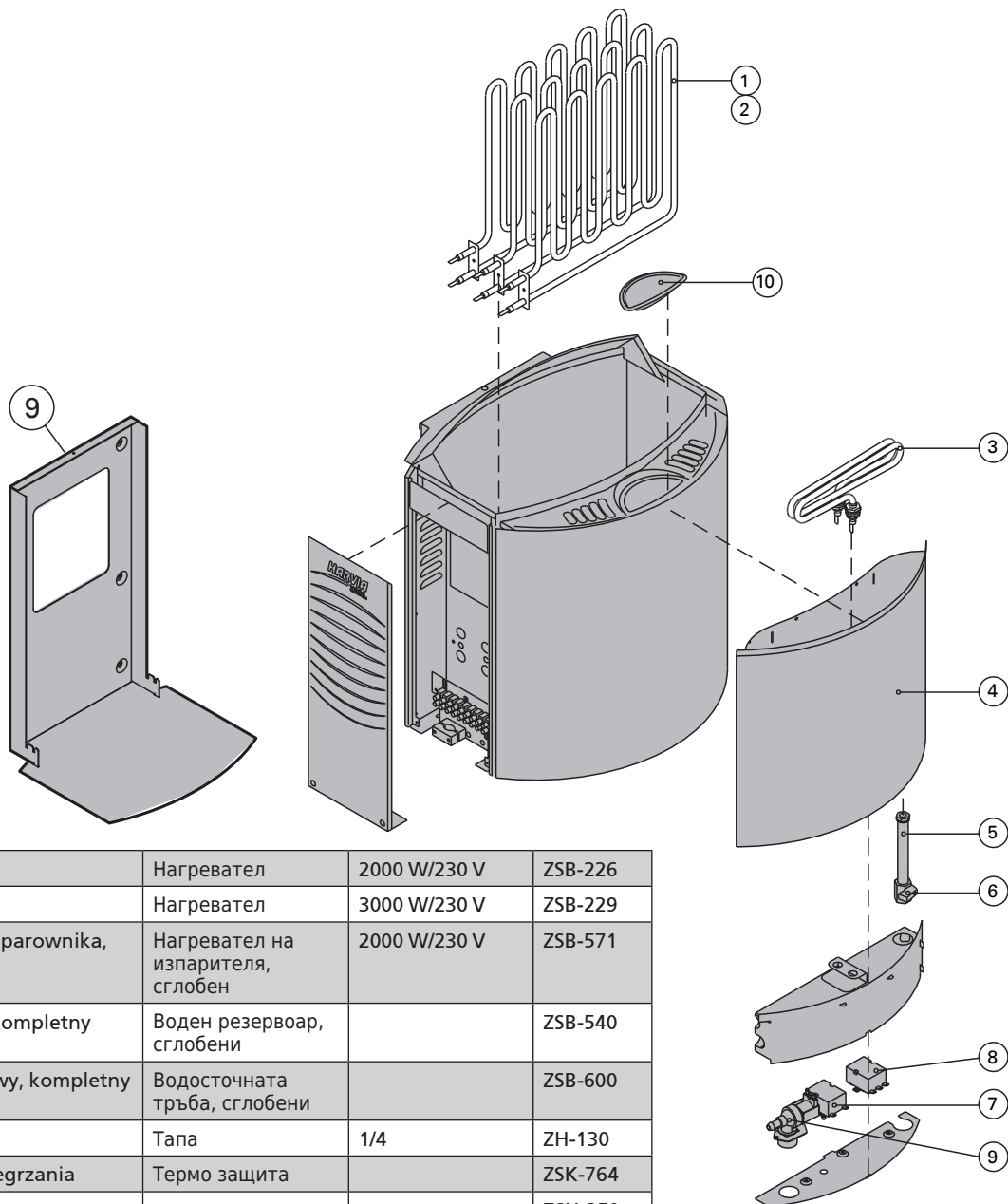
Grzejnik нагревател	Przewód zasilający/ Свързващ кабел 400V 3N~/230 1N~				
	(A) mm ²	(A+B) mm ²	(B) mm ²	(C) mm ²	(D) mm ²
BC60SE(A)	5 x 1,5	7 x 1,5	2 x 1,5	4 x 1,5	3 x 6
BC90SE(A)	5 x 2,5	7 x 2,5	2 x 2,5	4 x 2,5	3 x 10



Rys. 9a. Schemat elektryczny grzejnika typu BC-SE(A) i sterownik C105S (połączenie trójfazowe)
 Фигура. 9а 3-фазни електрически връзки на контролните дялове C105S и BC-SE (A) печка

4. CZĘŚCI ZAMIENNE

4. РЕЗЕРВНИ ЧАСТИ



1	Element grzejny	Нагревател	2000 W/230 V	ZSB-226
2	Element grzejny	Нагревател	3000 W/230 V	ZSB-229
3	Element grzejny parownika, kompletny	Нагревател на изпарителя, сглобен	2000 W/230 V	ZSB-571
4	Zbiornik wody, kompletny	Воден резервоар, сглобени		ZSB-540
5	Przewód spustowy, kompletny	Водосточната тръба, сглобени		ZSB-600
6	Kran	Тапа	1/4	ZH-130
7	Ogranicznik przegrzania	Термо защита		ZSK-764
8	Termostat	термостат		ZSN-250
9	Zawór elektromagnetyczny (BC-SEA)	Клапан за пълнене		ZSS-610
10	Pojemnik na substancje aromatyczne	Купа за аромати		ZSB-521

Zalecamy korzystanie wyłącznie z części zamiennych oferowanych przez producenta.
 Препоръчваме да се използват само резервните части на производителя.



P.O.Box 12
Teollisuustie 1-7
40951 Muurame
FINLAND
+358 207 464 000
harvia@harvia.fi
www.harvia.fi



Адрес уполномоченного лица:
ООО «Харвия Рус»
196006, Россия.Санкт-Петербург г,
пр-кт Лиговский, д. 266, стр.
1, помещ. 2.1-Н.50
ОГРН 1157847200818
т: +78123258294 | spb@accountor.ru